

Адресная радиоподсистема  
«С2000Р»

*Руководство по эксплуатации*

АЦДР.425624.002

Настоящее руководство по эксплуатации предназначено для изучения принципа работы и эксплуатации устройств, входящих в состав беспроводной охранно-пожарной системы, построенной на базе «С2000Р-АРР32».



---

*Внимательно ознакомьтесь с изложенными в руководстве инструкциями, перед тем как подключать, настраивать, эксплуатировать или обслуживать приборы, входящие в состав системы.*

---

## Термины, используемые в руководстве

**РУ** – радиоустройство.

**РЧ** – радиочастотный канал.

**Короткое нажатие** – нажатие на кнопку управления на время менее 1 секунды.

**Длинное нажатие** – нажатие на кнопку управления на время от 1 до 3 секунд.

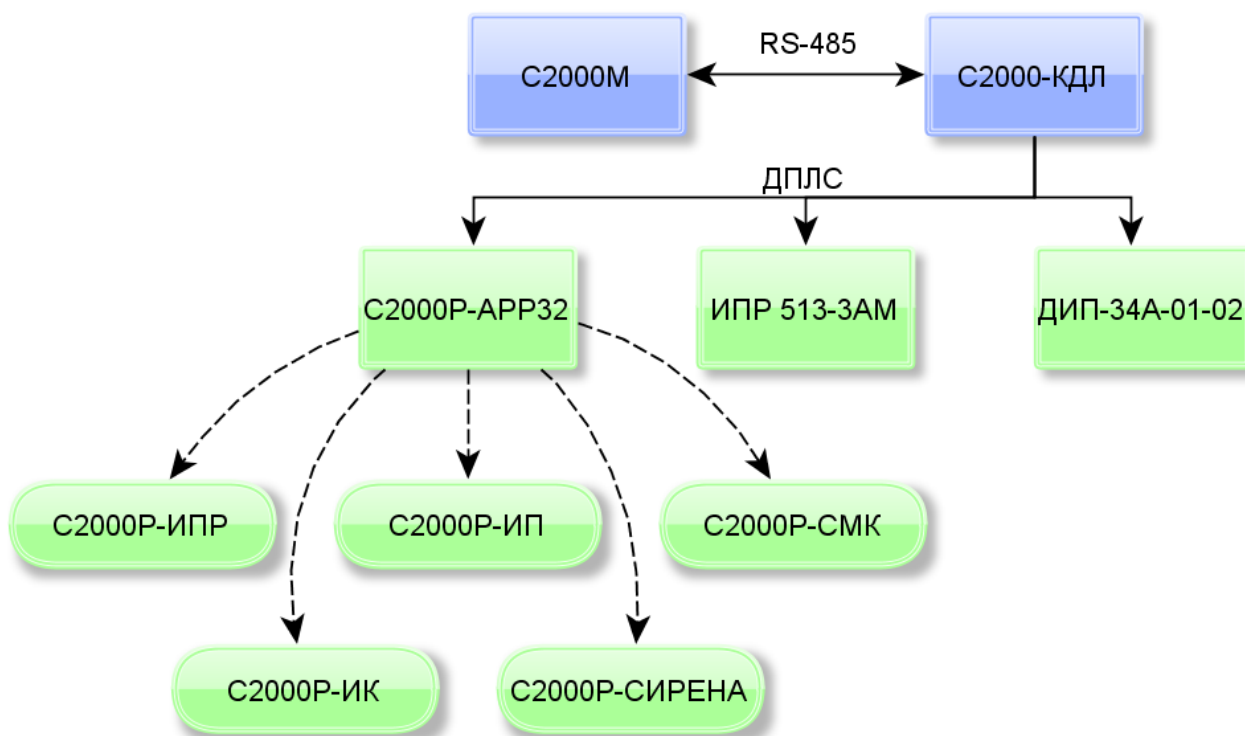
# СОДЕРЖАНИЕ

<b>1.</b>	<b>Общие сведения</b> .....	<b>4</b>
<b>2.</b>	<b>Устройства, входящие в состав системы</b> .....	<b>5</b>
<b>3.</b>	<b>Технические характеристики</b> .....	<b>6</b>
<b>4.</b>	<b>Назначение элементов на плате</b> .....	<b>7</b>
<b>5.</b>	<b>Питание С2000Р-АРР32</b> .....	<b>8</b>
<b>6.</b>	<b>Индикация</b> .....	<b>9</b>
<b>7.</b>	<b>Настройка</b> .....	<b>10</b>
	Подготовка к настройке .....	10
	Выбор РЧ канала.....	10
	Настройка .....	12
	Подключение и удаление радиоустройств .....	12
	Восстановление связи РУ с АРР32 .....	14
	Сброс настроек АРР32 .....	15
<b>8.</b>	<b>Настройка в «Конфигураторе С2000Р»</b> .....	<b>16</b>
	Интерфейс программы .....	17
	Управление режимом подключения устройств к АРР32.....	19
	Назначение адресов в сети ДПЛС .....	20
	Настройка свойств РУ .....	21
	Процедура анализа каналов связи .....	23
	Управление блокировкой кнопки программирования .....	23
	Контроль выходных параметров РУ .....	24
	Удаление РУ из памяти АРР32.....	24
	Обновление ПО АРР32 и РУ.....	24
	Резервные файлы конфигурации АРР32 .....	26
	Тестирование качества связи и статистика радиообмена.....	26
	Назначение периода дежурного опроса извещателей .....	27
	Пароли доступа к управлению АРР32 посредством Конфигуратора .....	28
<b>9.</b>	<b>Настройка КДЛ</b> .....	<b>30</b>
<b>10.</b>	<b>Проектирование и монтаж</b> .....	<b>32</b>
	Проектирование системы на базе «С2000Р-АРР32».....	32
	Монтаж АРР32 и РУ.....	33
<b>11.</b>	<b>Радиоустройства серии С2000Р</b> .....	<b>37</b>
	С2000Р-ИП.....	37
	С2000Р-ДИП .....	42
	С2000Р-ИПР .....	48
	С2000Р-СМК .....	52
	С2000Р-ИК .....	58
	С2000Р-АСР2.....	63
	С2000Р-Сирена .....	68
	С2000Р-РМ.....	72
	С2000Р-РМ исп.01 .....	78
	С2000Р-ОСТ .....	84
	С2000Р-ШИК.....	87
	<b>Приложение А Элементы питания</b> .....	<b>92</b>
	<b>Приложение Б Неисправности и методы их устранения</b> .....	<b>93</b>

# 1. ОБЩИЕ СВЕДЕНИЯ

Настоящее руководство по эксплуатации (РЭ) предназначено для ознакомления с основными техническими характеристиками и изучения принципа работы, монтажа и эксплуатации радиоканальных охранных, охранно-пожарных систем и систем автоматизированного сбора показаний со счётчиков энергоресурсов, построенных на базе адресного радиорасширителя «С2000Р-АРР32» и радиоканальных устройств серии «С2000Р» (далее РУ).

Адресный радиорасширитель «С2000Р-АРР32» (далее АРР32) применяется с контроллером «С2000-КДЛ» (версия не ниже 2.20), или «С2000-КДЛ-2И» (версия не ниже 1.15) (далее КДЛ), в составе интегрированной системы «Орион» и предназначен для подключения радиоканальных устройств серии «С2000Р» к двухпроводной линии связи (далее ДПЛС). Работа КДЛ с РУ аналогична работе с их проводными аналогами.



**Рисунок 1.1** Блок-схема подключения адресных радиоканальных устройств

Один АРР32 позволяет подключить к КДЛ до 32 РУ. Перечень поддерживаемых устройств приведён в Таблице 2-1.

## 2. УСТРОЙСТВА, ВХОДЯЩИЕ В СОСТАВ СИСТЕМЫ

Таблица 2-1 Перечень РУ, поддерживаемых АРР32

<b>Извещатели</b>	
«С2000Р-ДИП»	Извещатель пожарный точечный дымовой оптико-электронный адресно-аналоговый радиоканальный
«С2000Р-ИП»	Извещатель пожарный точечный тепловой максимально-дифференциальный адресно-аналоговый радиоканальный
«С2000Р-ИПР»	Извещатель пожарный ручной радиоканальный
«С2000Р-СМК»	Извещатель охранный магнитоконтактный адресный радиоканальный
«С2000Р-ИК»	Извещатель охранный объемный оптико-электронный адресный радиоканальный
«С2000Р-ШИК»	Извещатель охранный поверхностный оптико-электронный адресный радиоканальный
«С2000Р-АСР2»	Адресный счётчик расхода радиоканальный
<b>Исполнительные устройства</b>	
«С2000Р-Сирена»	Оповещатель светозвуковой радиоканальный
«С2000Р-ОСТ»	Оповещатель световой табличный радиоканальный
«С2000Р-РМ»	Модуль релейный радиоканальный
«С2000Р-РМ исп. 01»	Модуль релейный радиоканальный, исполнение на 220 В

### 3. ТЕХНИЧЕСКИЕ ХАРАКТЕРИСТИКИ

**Таблица 3-1** Общие технические характеристики устройств серии С2000Р

Диапазоны рабочих частот, МГц	868.0—868.2, 868.7—869.2
Излучаемая мощность в режиме передачи, мВт	не более 10
Динамическая аутентификация и шифрование	AES128
Количество радиочастотных каналов	4
Количество устройств, подключаемых к одному «С2000Р-АРР32»	не более 32
Дальность действия радиосвязи на открытой местности, м	300*

\* - дальность действия при установке радиосистемы в помещениях зависит от количества и материала стен и перекрытий на пути радиосигнала.

**Таблица 3-2** Технические характеристики АРР32

Интервал опроса датчиков: - настраивается в пределах - по умолчанию	10-300 с 30 с
Количество АРР32 на одном РЧ канале	Интервал/10
Время обнаружения потери связи с радиоустройством	3 интервала
Допустимые пределы напряжения питания, В	9 —28
Потребляемый ток при питании от сети ДПЛС: - Максимальное потребление с включённым приёмопередатчиком, мА - Максимальное потребление с выключенным приёмопередатчиком, мА	22.5 5.7
Потребляемый ток при питании от источника 12 В: - Среднее потребление в дежурном режиме, мА	21
Степень защиты, обеспечиваемая оболочкой	IP20
Диапазон рабочих температур, °С	от -30 до +50
Температура транспортировки и хранения, °С	от -30 до +55
Масса, кг	0.130
Габаритные размеры, мм	102x107x39

#### Дополнительная информация:

- ✓ Связь между компонентами системы «С2000Р» осуществляется по радиоканалу с двусторонним обменом.
- ✓ АРР32 осуществляет автоматический контроль работоспособности радиоканала и, в случае его высокой зашумленности, может автоматически переходить на резервный канал связи.
- ✓ Передача данных по радиоканалу внутри системы «С2000Р» ведётся в зашифрованном виде с динамической сменой ключа шифрования.
- ✓ Устройства системы «С2000Р» осуществляют динамическое регулирование мощности радиосигнала.
- ✓ АРР32 обеспечивает постоянный контроль наличия связи с подключёнными к нему радиоустройствами и контроль состояния их источников питания.

## 4. НАЗНАЧЕНИЕ ЭЛЕМЕНТОВ НА ПЛАТЕ

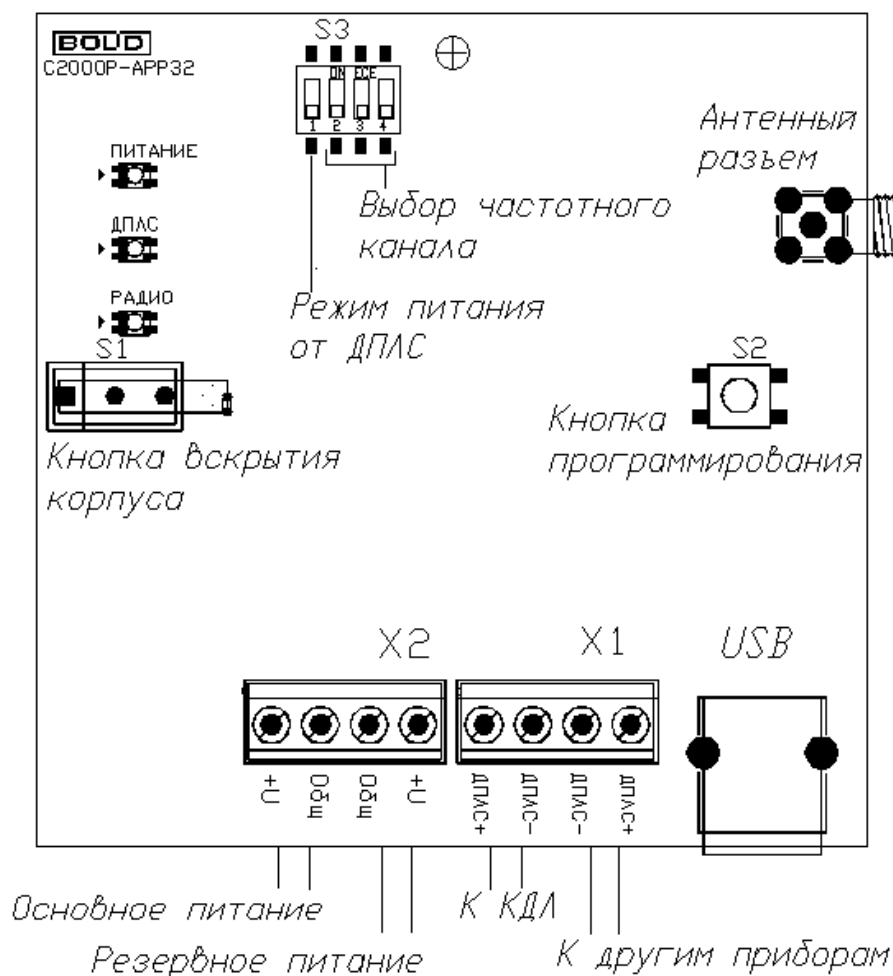


Рисунок 4.1 «С2000P-APP32»

### Светодиодные индикаторы

- «Питание» – состояние источников питания;
- «Радио» – состояние связи с подключёнными РУ;
- «ДПЛС» – обмен по ДПЛС.

### Органы управления

- S1 – контроль вскрытия корпуса;
- S2 – кнопка программирования;
- S3 – переключатель:
  - S3.1 – выбор режима питания;
  - S3.2—S3.3 – ручное назначение радиоканала;
  - S3.4 – выбор ручного/автоматического назначения радиоканала.

## 5. ПИТАНИЕ С2000P-APP32

Питание APP32 может осуществляться от следующих источников:

- Линия ДПЛС;
- Внешние источники питания постоянного тока;
- USB – применяется при конфигурировании прибора с персонального компьютера.

Существует два режима питания APP32, выбор режима осуществляется посредством переключателя S3.1 (см. Рисунок 4.1).

Таблица 5-1 Режимы питания APP32

Режим питания	Ток, потребляемый от ДПЛС	Положение переключателя S3.1
Питание от ДПЛС	до 22.5 мА	Off
Питание от внешних источников	0 мА в штатном режиме	On
	не более 5.7 мА при отказе внешних источников питания	

**В режиме питания от ДПЛС** APP32 потребляет до 22.5 мА из сети ДПЛС, независимо от количества подключённых к нему РУ. При эксплуатации в данном режиме внешние источники питания, как правило, не применяются, контроль их напряжения и индикация состояния не осуществляются.

**В режиме питания от внешних источников**, подключаемых к клеммам X2 (см. Рисунок 4.1), при штатной работе системы отсутствует потребление из сети ДПЛС. В данном режиме APP32 контролирует напряжение внешних источников питания, которое должно находиться в диапазоне от 9 до 28 В.

При отсутствии напряжения на основном или резервном входе питания, или при выходе его за пределы допустимого диапазона, APP32 подаёт световую индикацию неисправности питания (см. Раздел 6).

При неисправности обоих внешних источников питания APP32 переходит в режим неисправности питания. В этом режиме APP32 отправляет сообщение об ошибке питания на КДЛ и сохраняет работоспособность, потребляя не более 5.7 мА из сети ДПЛС. Приёмопередатчик при этом отключается, и связь с РУ не осуществляется.



## 6. ИНДИКАЦИЯ

АРР32 имеет три двухцветных светодиодных индикатора (см. Рисунок 4.1):

- «Питание» – состояние источников питания;
- «Радио» – состояние связи с подключёнными РУ;
- «ДПЛС» – обмен по ДПЛС.

**Таблица 6-1** Индикация в дежурном режиме работы

«Питание»	- Выключен - выбран режим питания от ДПЛС. - Горит зелёным – питание в норме. - Мигает жёлтым 1 раз в секунду – неисправность питания.
«ДПЛС»	- Мигает зеленым один раз в 4 секунды – есть обмен. - Мигает жёлтым один раз в 4 секунды – обмен отсутствует. - Горит жёлтым – не обнаружено напряжение на клеммах ДПЛС.
«Радио»	- Мигает зеленым один раз в 4 секунды – есть связь со всеми подключёнными РУ. - Мигает жёлтым 2 раза в секунду – нет связи с одним или более РУ на протяжении более 3-х интервалов. - Мигает жёлтым 4 раза в секунду – нет связи со всеми РУ на протяжении более 3-х интервалов. - Выключен – отключен приёмопередатчик, связь с РУ не осуществляется.

**Таблица 6-2** Индикация неисправностей\*

Ошибка ПО радиочасти	«Питание» горит жёлтым, «ДПЛС» и «Радио» синхронно мигают жёлтым 2 раза в секунду
Ошибка ПО ядра	«Питание», «ДПЛС» и «Радио» горят жёлтым
Ошибка связи ядра и радиочасти	«Радио» горит жёлтым

\* - возможные причины неисправностей и методы их устранения приведены в Приложении Б.

**Таблица 6-3** Индикация режимов работы

Программирование адреса	«ДПЛС» четырёхкратно мигает жёлтым один раз в 4 секунды, «Питание» и «Радио» выключены.
Режим подключения РУ	«Радио» мигает зелёным 2 раза в секунду, «Питание» и «ДПЛС» выключены.
Запрет добавления РУ	«Радио» мигает жёлтым 2 раза в секунду в течение 3 секунд, «Питание» и «ДПЛС» выключены.
Режим удаления РУ	«Питание» и «ДПЛС» поочередно мигают жёлтым 2 раза в секунду, «Радио» выключен. Выход из режима индицируется одновременным свечением всех индикаторов жёлтым на протяжении 1 секунды.
Режим сброса настроек	«Питание» поочередно мигает зелёным и жёлтым 6 раз в секунду, «ДПЛС» и «Радио» выключены.
Обновление ПО ядра	«Питание» горит жёлтым, «ДПЛС» и «Радио» поочередно мигают жёлтым 4 раза в секунду.
Обновление ПО радиочасти	«Питание» горит жёлтым, «ДПЛС» и «Радио» поочередно мигают зелёным 4 раза в секунду.
Тестирование РЧ каналов	«Питание» и «ДПЛС» выключены, «Радио» поочередно мигает зелёным и жёлтым 4 раза в секунду.

## 7. НАСТРОЙКА



Первоначальную настройку системы рекомендуется проводить до установки на месте эксплуатации.

### ПОДГОТОВКА К НАСТРОЙКЕ

1. Откройте корпус APP32;
2. Подключите антенну, входящую в состав прибора, к антенному РЧ разъему на плате (см. Рисунок 4.1);
3. Выберите режим питания устройства (см. Раздел 5);
4. Выберите радиочастотный канал;
5. Подключите APP32 к персональному компьютеру посредством кабеля USB A(m) – USB B(m);
6. При необходимости, установите драйвер [http://bolid.ru/files/373/566/usb\\_rs\\_exar.zip](http://bolid.ru/files/373/566/usb_rs_exar.zip).

### ВЫБОР РЧ КАНАЛА

Радиоканальная система, организованная на базе APP32, может работать на одном из 4 радиочастотных (РЧ) каналов, приведённых в Таблице 7-1.

Таблица 7-1 Радиочастотные каналы

№ канала	Полоса частот, МГц
Канал 0	868,0-868,2
Канал 1	868,75-868,9
Канал 2	868,9-869,0
Канал 3	869,0-869,2

Выбор РЧ канала осуществляется вручную посредством переключателей S3.2—S3.4 (см. Рисунок 4.1), либо в автоматическом режиме. После выбора канала APP32 и все подключённые к нему РУ переходят на выбранный канал в течение 90 с.

Таблица 7-2 Выбор канала

Канал	Положение переключателей		
	S3.2	S3.3	S3.4
Автоматический	Off	Off	On
Автоматический с динамической сменой канала	On	On	On
Канал 0	Off	Off	Off
Канал 1	Off	On	Off
Канал 2	On	Off	Off
Канал 3	On	On	Off

### Автоматический выбор канала

- Расположите АРР32 и РУ в точках предполагаемой установки;
- Установите переключатель S3.4 в положение «On»;
- Запустите процедуру анализа каналов связи.

### Процедура анализа каналов связи

Процедура запускается посредством комбинации нажатий кнопки программирования **S2** (см. Рисунок 4.1) «*двойное короткое – длинное*». Процедура анализа занимает 4 минуты, при этом подаётся световая индикация: «Питание» и «ДПЛС» выключены, «Радио» поочередно мигает зелёным и жёлтым с частотой 4 раза в секунду.

*Процедуру анализа каналов связи можно запускать командой с персонального компьютера, при помощи программного средства «Конфигуратор С2000Р» (см. Раздел 8).*

В ходе процедуры анализа выбирается наименее загруженный РЧ канал. По окончании процедуры АРР32 переходит на выбранный канал и сохраняет его как канал по умолчанию для автоматического режима работы.

*Если процедура анализа каналов не проводилась, каналом по умолчанию для автоматического режима является Канал 0.*

При необходимости процедуру можно прервать, для этого следует произвести одновременное короткое нажатие на кнопку программирования **S2** и кнопку вскрытия корпуса **S1**.



---

*В ходе процедуры анализа каналов связь с радиоустройствами не осуществляется.*

---

### Автоматический режим с динамической сменой канала

- Установите переключатели S3.2, S3.3 и S3.4 (см. Рисунок 4.1) в положение «On».

В данном режиме АРР32 использует канал по умолчанию, выбранный в ходе процедуры анализа каналов (или Канал 0, если процедура не проводилась). При этом в случае чрезмерного зашумления автоматически выбранного канала АРР32 самостоятельно переходит на резервный канал (удалённый от текущего в радиодиапазоне) с целью сохранения устойчивой связи с радиоустройствами.

При перезагрузке АРР32, работающего в автоматическом режиме с динамической сменой канала, устройство возвращается на канал по умолчанию.

## Выбор канала вручную

- Установите переключатель S3.4 в положение «Off»;
- Установите требуемый канал посредством переключателей S3.2–S3.3 в соответствии с Таблицей 7-2.



---

*Максимальное количество APP32, работающих в зоне радиовидимости на одном частотном канале, не должно превышать «период дежурного опроса извещателей (в секундах) разделить на 10».*

*Назначение периода дежурного опроса осуществляется при помощи программного средства «Конфигуратор С2000Р» (см. Раздел 8). По умолчанию период опроса равен 30 с, количество APP32 на одном РЧ канале – 3.*

---

*Номер текущего используемого РЧ канала в любом режиме работы можно отслеживать при помощи программного средства «Конфигуратор С2000Р» (см. Раздел 8).*

## НАСТРОЙКА

Процедуру настройки можно разделить на следующие этапы:

1. Подключение РУ к APP32;
2. Настройка РУ;
3. Задание адресов APP32 и подключённых к нему РУ в сети ДПЛС;
4. Настройка устройств в КДЛ (типы устройств, связи между устройствами, программы управления).

Настройка APP32 и РУ серии «С2000Р» выполняется на персональном компьютере, при помощи программного средства «Конфигуратор С2000Р» (см. Раздел 8).

Настройка в КДЛ выполняется на персональном компьютере, при помощи программного средства «UProg» (см. Раздел 9).

Дистрибутивы программных средств находятся в свободном доступе на сайте <http://bolid.ru> Точные адреса хранения указаны в соответствующих разделах руководства.

## ПОДКЛЮЧЕНИЕ И УДАЛЕНИЕ РАДИОУСТРОЙСТВ

### Установка и замена элементов питания радиоустройств

При вводе в эксплуатацию радиоканальных устройств, в первую очередь следует произвести подключение элементов питания: основного и резервного, если он предусмотрен конструкцией. В устройствах с предустановленными элементами питания необходимо удалить изолирующие прокладки из держателей батарей.

После установки элементов питания устройство индицирует запуск свечением зеленого светодиода в течение 1 секунды и запускает процесс активации элементов питания (депассивацию). Индикация РУ в режиме депассивации приведена в Таблице 7-3 (кроме «С2000Р-ИП» и «С2000Р-ДИП», см. раздел РЭ по соответствующему устройству).

На оповещателе «С2000Р-Сирена» процедура депассивации запускается после подключения к APP32.

**Таблица 7-3** Световая индикация процесса депассивации элементов питания

Этап процесса депассивации	Индикация на РУ
Идет депассивация элемента	Мигание жёлтым 1 раз в секунду
Успешное окончание депассивации	Свечение зеленым в течение 1 секунды
Депассивация прошла неуспешно	Постоянное свечение жёлтым

При успешном окончании депассивации, РУ перейдет в дежурный режим работы.

Если депассивация прошла неуспешно, обратитесь к Приложению Б «Неисправности и методы их устранения».

### Подключение РУ

Для добавления в систему нового устройства необходимо:

1. Перевести APP32 в режим подключения устройств:

- При открытом корпусе APP32, на кнопке программирования **S2** (см. Рисунок 4.1) произвести комбинацию нажатий *«однократное короткое – длинное»*;
- В режиме подключения РУ APP32 подаёт световую индикацию: «Радио» мигает зелёным 2 раза в секунду, «Питание» и «ДПЛС» выключены;
- Если адресное пространство APP32 уже заполнено (подключено 32 РУ), подаётся индикация невозможности перехода в режим подключения устройств: «Радио» мигает жёлтым 2 раза в секунду, «Питание» и «ДПЛС» отключены. Индикация подаётся в течение 3 секунд;
- Выход из режима подключения устройств производится автоматически – по истечении 3 минут с момента последнего подключения РУ, либо вручную – одновременным нажатием кнопки программирования **S2** и кнопки вскрытия корпуса **S1**. При выходе вручную, подаётся индикация: «Питание», «ДПЛС» и «Радио» загораются жёлтым на 1 секунду.

*Управлять режимом подключения устройств можно с персонального компьютера при помощи программного средства «Конфигуратор С2000Р» (см. Раздел 8).*

2. На подключаемом РУ произвести длительное нажатие кнопки «Прог.» (см. раздел РЭ по соответствующему типу устройства) до появления световой индикации:

- Индикация на РУ:
  - Подключение прошло успешно – индикатор горит зеленым 2 секунды;
  - Подключение не удалось – индикатор горит красным 2 секунды.
- Индикация на APP32:
  - Подключение прошло успешно – «Питание», «ДПЛС» и «Радио» синхронно горят зелёным 1 секунду.
- При подключении, РУ по умолчанию получает адрес «127» в сети ДПЛС.

*В случае неуспешного подключения убедитесь, что APP32 переведен в режим подключения устройств, и повторите попытку. Если проблема повторяется, обратитесь к Приложению Б «Неисправности и методы их устранения».*

3. Для подключения следующего РУ повторите пункт 2.

При подключении более одного РУ до назначения адресов ДПЛС, первое подключенное устройство получает адрес «127», а все последующие устройства будут находиться в режиме ожидания адреса.



При подключении устройств, если РУ подаёт индикацию успешного подключения, а на APP32 соответствующая индикация отсутствует, убедитесь, что в пределах радиовидимости нет другого APP32, находящегося в режиме подключения устройств.



В случае повторного подключения к APP32 устройства, уже к нему подключённого, адрес РУ в сети ДПЛС сбрасывается (РУ занимает адрес «127», а если он занят, переходит в состояние ожидания адреса).

### Удаление РУ

Существует два способа удаления РУ из памяти APP32:

1. Выборочное или полное удаление с помощью программного средства «Конфигуратор С2000Р» (см. Раздел 8);
2. Ручное удаление всех РУ, с которыми в настоящий момент нарушена связь:
  - APP32 вводится в режим удаления неактивных РУ путём выполнения на кнопке программирования **S2** комбинации нажатий **«троекратное короткое – длинное»**. В режиме удаления РУ APP32 подаёт световую индикацию: «Питание» и «ДПЛС» поочередно мигают жёлтым 2 раза в секунду, «Радио» выключен;
  - Подтверждение удаления РУ осуществляется нажатием на кнопку вскрытия корпуса **S1**. При удалении РУ подаётся индикация: «Питание», «ДПЛС» и «Радио» синхронно горят зелёным 0,5 секунды. Затем происходит автоматическая перезагрузка APP32;
  - Выход из режима удаления РУ (отмена операции) осуществляется автоматически по истечении 3 секунд, либо вручную – одновременным нажатием кнопки программирования **S2** и кнопки вскрытия корпуса **S1**;
  - При выходе из режима удаления подаётся индикация: «Питание», «ДПЛС» и «Радио» одновременно горят жёлтым 0,5 секунды.



Связь с устройством считается нарушенной, если оно не выходило на связь в течении 3-х интервалов опроса датчиков.

## ВОССТАНОВЛЕНИЕ СВЯЗИ РУ С APP32

При кратковременном нарушении радиообмена восстановление связи происходит в течение одного интервала опроса датчиков.

При длительной потере связи радиоустройств с APP32 (например, при длительном отключении питания APP32), с целью экономии заряда источников питания период радиосвязи увеличивается с каждым интервалом дежурного опроса и может достигать 60 минут. Таким

образом, при восстановлении возможности радиообмена после длительного нарушения, связь с радиоустройствами может восстанавливаться на протяжении часа.

При необходимости срочного восстановления связи после длительного нарушения, запустите на радиоустройствах процедуру «Тестирование качества связи», осуществив короткое нажатие кнопки «Прог.» на плате РУ (см. раздел РЭ по соответствующему устройству).

## **СБРОС НАСТРОЕК APP32**

При сбросе настроек APP32, из его памяти удаляются все подключённые РУ и назначенный для APP32 адрес в сети ДПЛС, сбрасывается пароль доступа к настройкам APP32 посредством программного средства «Конфигуратор С2000Р» (если установлен):

- Вход в режим сброса настроек осуществляется путём удержания кнопки программирования **S2** (см. Рисунок 4.1) нажатой на протяжении 10 секунд. В режиме сброса настроек подаётся индикация: «Питание» поочередно мигает жёлтым и зелёным 6 раз в секунду, «ДПЛС» и «Радио» выключены;
- Подтверждение сброса настроек осуществляется нажатием на кнопку вскрытия корпуса **S1**. При сбросе настроек подаётся индикация: «Питание», «ДПЛС» и «Радио» одновременно горят зелёным 0,5 секунды. Затем происходит автоматическая перезагрузка APP32;
- Выход из режима сброса настроек (отмена операции) осуществляется автоматически по истечении 15 секунд, либо вручную - одновременным нажатием кнопки программирования **S2** и кнопки вскрытия корпуса **S1**. При выходе из режима сброса настроек подаётся индикация: «Питание», «ДПЛС» и «Радио» одновременно горят жёлтым 0,5 секунды.

## 8. НАСТРОЙКА В «КОНФИГУРАТОРЕ С2000Р»

Настройка APP32 и РУ осуществляется на персональном компьютере при помощи программного средства «Конфигуратор С2000Р» (далее Конфигуратор), которое позволяет:

- Управлять режимом подключения устройств к APP32;
- Назначать адреса сети ДПЛС для APP32 и подключённых к нему РУ;
- Проводить настройку индивидуальных свойств РУ;
- Запускать процедуру анализа каналов связи (см. Раздел 7);
- Управлять блокировкой кнопки программирования APP32;
- Осуществлять контроль выходных параметров РУ;
- Выборочно или полностью удалять РУ из памяти APP32;
- Обновлять встраиваемое ПО APP32 и РУ;
- Создавать резервные файлы конфигурации APP32;
- Осуществлять тестирование качества связи и чтение статистики радиообмена с каждым отдельным РУ;
- Назначать период дежурного опроса извещателей;
- Назначать и удалять пароли доступа к управлению APP32 посредством Конфигуратора.

Наиболее актуальная версия Конфигуратора всегда находится в свободном доступе на сайте <http://bolid.ru> в разделе «Продукция» -> «Интегрированная система охраны «Орион»» -> «Программное обеспечение» -> [Конфигуратор С2000Р](#).

После подключения APP32 к персональному компьютеру посредством кабеля USB, запустите Конфигуратор. Первым откроется окно «Поиск устройств», в котором будут отражены все подключённые к компьютеру APP32. Выберите нужный прибор и нажмите «Открыть».

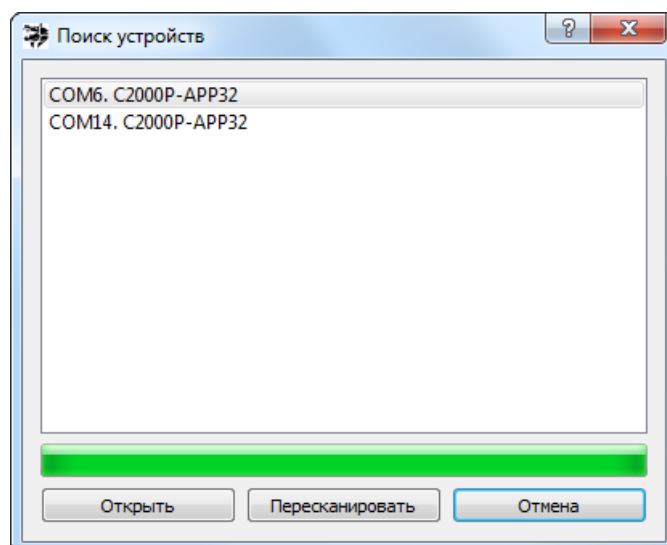


Рисунок 8.1

Если подключён только один APP32, он откроется автоматически.



Если окно «Поиск устройств» не содержит подключенного APP32, нажмите «Пересканировать». Если проблема повторяется, проверьте подключение кабеля USB и наличие соответствующего драйвера.

После открытия выбранного APP32 запустится основное окно программы.

При открытии APP32 может запрашиваться пароль (см. подраздел «Пароли доступа к управлению APP32 посредством Конфигуратора»).

## ИНТЕРФЕЙС ПРОГРАММЫ

Основное окно программы включает:

- Поле устройств;
- Поле данных и управления;
- Главное меню;
- Панель инструментов;
- Панель состояния.

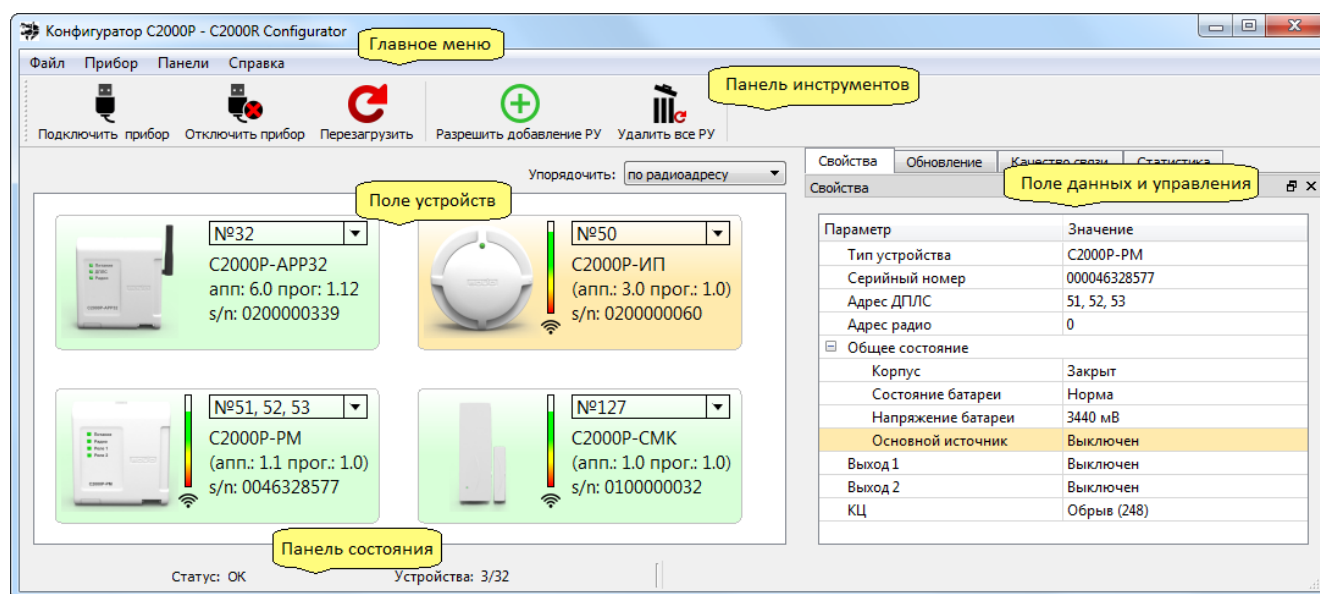


Рисунок 8.2

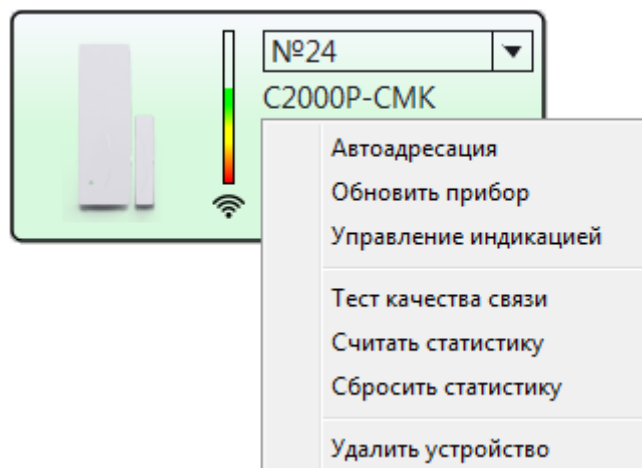
**Поле устройств** содержит пиктограммы APP32 и подключённых к нему РУ. Для каждого устройства отображаются: адрес ДПЛС, тип устройства, аппаратная и программная версии устройства, серийный номер (s/n) и уровень сигнала, принимаемого от APP32, в виде трёхцветной шкалы.

Пиктограммы имеют цветовую индикацию состояний устройства:

- подсвечена зелёным – «Норма»;
- подсвечена жёлтым – «Внимание»;
- подсвечена красным – «Тревога»;
- затемнена серым цветом – «Нарушение связи»;
- пиктограмма APP32 подсвечена тёмно-зелёным – «Режим подключения РУ»;
- пиктограмма АСР2 подсвечена тёмно-зелёным – «Режим 30-секундного периода опроса»;
- пиктограмма ИК или ШИК подсвечена тёмно-зелёным – «Режим тестирования».

При щелчке левой кнопкой мыши по пиктограмме, устройство выделяется для отражения его свойств в «Поле данных и управления». Возможно выделение нескольких РУ для подачи общих команд.

При щелчке правой кнопкой мыши по пиктограмме, открывается контекстное меню команд. Команды, выбранные в контекстном меню, распространяются на все выделенные устройства.



**Рисунок 8.3**

**Поле данных и управления** включает следующие вкладки:

- «Свойства»: содержит характеристики РУ, выбранного в «Поле устройств». Для всех устройств выводятся: тип, серийный номер, адрес ДПЛС, адрес радио (внутренний адрес РУ в APP32), состояние источников питания и целостности корпуса. Так же, в зависимости от типа РУ, выводятся показания его датчиков и элементы управления индивидуальными настройками. Для APP32 так же выводится номер используемого радиоканала, версии основного и резервного встраиваемого ПО и версия загруженного ПО для обновления РУ;
- «Обновление»: содержит элементы управления загрузкой ПО в память APP32 и передачей обновлений на РУ;
- «Тест качества связи»: содержит результаты теста, запускаемого из контекстного меню команд в «Поле устройств»;
- «Статистика»: содержит статистику связи РУ с APP32, чтение которой запускается из контекстного меню команд в «Поле устройств».

Свойства	Обновление	Тест качества связи	Статистика
Свойства			
Параметр	Значение		
Тип РУ	C2000P-СМК		
Серийный номер	000100000039		
Адрес ДПЛС	22		
Адрес радио	0		

**Рисунок 8.4**

Вкладки «Поля данных и управления» могут быть скрыты нажатием «X» в заголовке вкладки. Для восстановления вкладки следует в Главном меню программы выбрать: «Панели» -> требуемая вкладка.

**Панель инструментов** включает следующие кнопки:



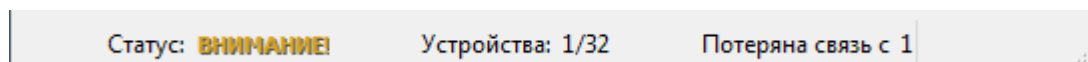
**Рисунок 8.5**

- «*Подключить прибор*»: подключение Конфигуратора к APP32, соединённому с компьютером;
- «*Отключить прибор*»: прерывание текущего подключения Конфигуратора к APP32;
- «*Перезагрузка*»: отправка команды на перезагрузку APP32;
- «*Разрешить добавление РУ*»: отправка команды APP32 на вход в режим подключения устройств (см. Раздел 7). После входа в режим подключения устройств, кнопка меняется на «Запретить добавление РУ»;
- «*Удалить все РУ*»: отправка команды на удаление всех подключённых РУ из памяти APP32.



*При удалении РУ настройки, заданные в КДЛ для соответствующих адресов сети ДПЛС, остаются без изменений.*

**Панель состояния** содержит следующие поля:



**Рисунок 8.6**

- «*Статус*»: наличие среди подключённых РУ устройств, с которыми нарушена связь и устройств, подающих сигнал неисправности или тревоги;
- «*Устройства: X/32*»: счётчик количества РУ, подключённых к APP32 (заполнение адресной памяти APP32), позволяющий определить наличие и количество свободных адресов для подключения РУ;
- «*Потеряна связь с X*»: счётчик количества РУ, с которыми нарушена связь, отображается только при ненулевом значении;
- «*В тревоге находится X*»: счётчик количества РУ, подающих сигнал тревоги, отображается только при ненулевом значении.

## УПРАВЛЕНИЕ РЕЖИМОМ ПОДКЛЮЧЕНИЯ УСТРОЙСТВ К APP32

Режим подключения устройств к APP32 может быть запущен посредством Конфигуратора, для этого следует нажать соответствующую кнопку на «Панели инструментов», либо выделить APP32 в «Поле устройств», открыть контекстное меню команд и выбрать пункт «Разрешить добавление РУ».

После перехода APP32 в режим подключения устройств, соответствующий пункт меню и кнопка «Панели инструментов» сменяются на «Запретить добавление РУ» для выхода из режима подключения.

## НАЗНАЧЕНИЕ АДРЕСОВ В СЕТИ ДПЛС

**Индивидуальное назначение адреса** производится посредством щелчка левой кнопкой мыши по меню адреса РУ рядом с его пиктограммой в «Поле устройств».

*Для устройств, имеющих несколько зон, задаётся только адрес первой зоны, остальным зонам автоматически назначаются следующие по счёту адреса.*

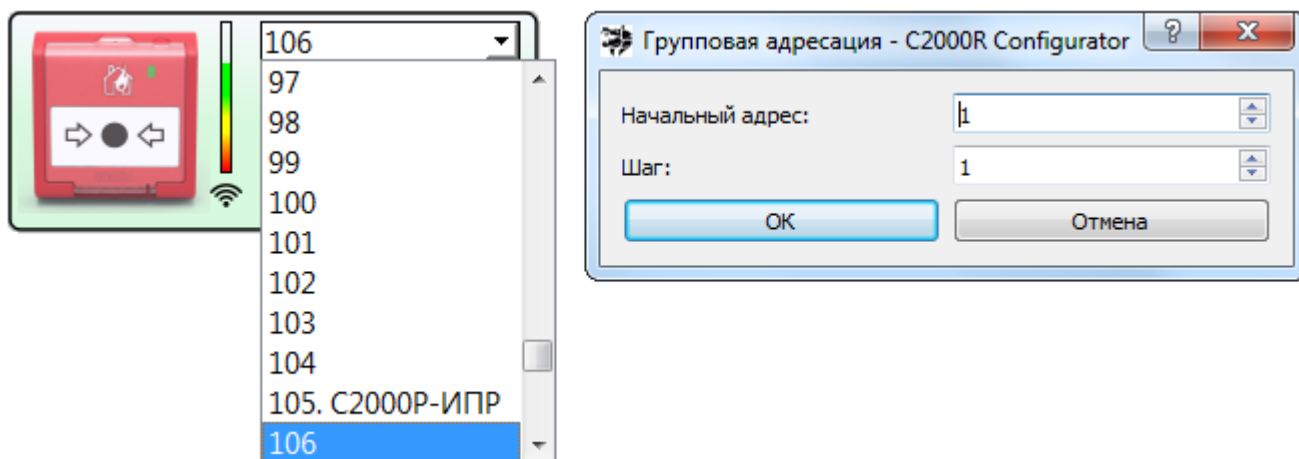


Рисунок 8.7

**Групповое назначение адреса** позволяет автоматически назначить адреса в сети ДПЛС для группы устройств. Для этого необходимо выделить группу РУ в «Поле устройств», открыть контекстное меню команд и выбрать пункт «Автоадресация». В открывшемся окне «Групповая адресация» следует задать начальный адрес и шаг адресации (по умолчанию 1).

*Для устройств, имеющих несколько зон, автоматически выделяется необходимое количество адресов.*



---

*Адрес APP32 в сети ДПЛС задаётся только индивидуальным методом.*

---



---

*При назначении вручную адресов для многозонных устройств, будьте внимательны к занимаемым адресам, чтобы не допустить повторения. Сверяйтесь с графой «Адрес ДПЛС» предыдущего подключённого РУ на вкладке Свойства в «Поле данных и управления».*

---

## НАСТРОЙКА СВОЙСТВ РУ

На вкладке «Свойства» в «Поле данных и управления» доступны индивидуальные настройки РУ, в зависимости от типа устройства:

- «С2000Р-СМК»:
  - Управление КЦ (Включена/Выключена).
- «С2000Р-АСР2»:
  - Низкочастотный вход / Высокочастотный вход;
  - Выбор типа счётчика (Релейный / NAMUR);
  - Выбор частотного режима;
  - Управление входом «Датчик протечки» (Включён/Выключен);
- «С2000Р-ИП» и «С2000Р-ДИП»:
  - Управление контролем вскрытия корпуса;
- «С2000Р-РМ»:
  - Назначение основного источника питания;
- «С2000Р-ИК» и «С2000Р-ШИК»:
  - Управление режимом тестирования.

№15, 16  
С2000Р-СМК  
(апп.: 1.1 прог.: 1.0)  
s/n: 0100000031

Свойства	Обновление	Качество связи	Статистика
Свойства			
Параметр	Значение		
Тип устройства	С2000Р-СМК		
Серийный номер	000100000031		
Адрес ДПЛС	15, 16		
Адрес радио	13		
▾ Общее состояние			
Корпус	Закрыт		
Состояние батареи	Норма		
Напряжение батареи	3110 мВ		
▾ Геркон			
Состояние	Норма		
Значение	3		
▾ КЦ			
Включен	Да		
Состояние	Норма		
Значение	Норма		
АЦП	186		

Вы можете настроить параметры работы прибора:  
**Режим геркона:**

- **Без защиты от саботажа** - в этом режиме прибор не генерирует тревогу при одновременном замыкании двух герконов
- **С защитой от саботажа** - в этом режиме прибор генерирует тревогу при одновременном замыкании двух герконов

**Контрольная цепь:** переключите в режим "Включен", для подключения внешнего проводного датчика

0%

Сохранить изменения

Рисунок 8.8

Меню выбора вариантов индивидуальных настроек открывается при щелчке левой кнопкой мыши по полю с пиктограммой карандаша (см. Рисунок 8.8).

После задания индивидуальных настроек необходимо сохранить изменения в памяти РУ, нажав кнопку «Сохранить изменения» в нижней части вкладки «Свойства». Успешное окончание записи сопровождается сообщением «Настройки сохранены».



*Передача настроек на РУ производится при следующем сеансе связи.  
Для успешной передачи настроек необходимо не отключать и не перезагружать АРР32 до следующего сеанса связи.*

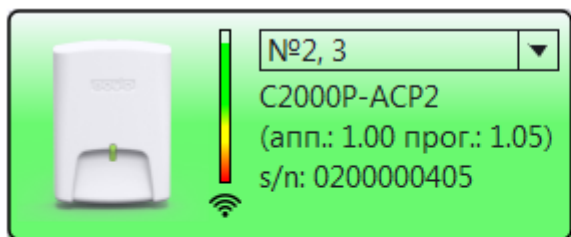


*Если в результате настройки изменяется количество занимаемых устройством адресов ДПЛС (подключение/отключение КЦ и т.п.), адрес устройства сбрасывается на значение по умолчанию (127) во избежание коллизий адресации.*

**Настройку свойств АСП2** следует проводить при 30-секундном периоде опроса устройства. Текущий режим опроса АСП2 выводится в графе «Период опроса» на вкладке «Свойства».

Для перехода к 30-ти секунднему периоду опроса необходимо запустить Конфигуратор и выполнить короткое нажатие кнопки вскрытия корпуса на плате АСП2 (см. соответствующий раздел РЭ). При этом пиктограмма АСП2 в «Поле устройств» выделяется тёмно-зелёным цветом.

Выход из режима 30-ти секундного опроса АСП2 осуществляется автоматически, через 10 минут после закрытия Конфигуратора.



Параметр	Значение
Тип устройства	C2000P-ACP2
Серийный номер	000200000405
Адрес ДПЛС	2, 3
Адрес радио	0
▾ Общее состояние	
Корпус	Открыт
Состояние батареи	Норма
Напряжение батареи	2.88 В
Период опроса	30 с
Режим работы	✎ Низкочастотный
Выход счетчика	✎ Релейный
Частота опроса	✎ 5000 имп/час
▾ Вход 1	
Состояние	Обрыв
Счетчик	155
▾ Вход 2	
Состояние	Обрыв
Счетчик	0
Вход 3	

Рисунок 8.9

**Управление контролем вскрытия корпуса** извещателей «С2000Р-ИП» и «С2000Р-ДИП» осуществляется через контекстное меню команд в «Поле устройств» (пункты меню «Отключить контроль корпуса» и «Включить контроль корпуса»).

**Назначение основного источника питания** релейных модулей «С2000Р-РМ» осуществляется в поле «Основной источник» на вкладке «Свойства».

Основным источником может быть назначена «Батарея» (при отсутствии внешнего питания), или «Внешний» (при наличии внешнего источника питания с напряжением 12 В).

Данная настройка определяет состав сообщений, передаваемых КДЛ по каналам трансляции при изменении состояния источников питания релейного модуля:

- По источнику питания, назначенному основным, передаются сообщения «Неисправность/Восстановление источника питания»;
- По второму источнику передаются сообщения «Разряд/Восстановление резервной батареи».

**Управление режимом тестирования** извещателей «С2000Р-ИК» и «С2000Р-ШИК» осуществляется через контекстное меню команд в «Поле устройств» (пункты меню «Включить режим тестирования» и «Выключить режим тестирования»).

В режиме тестирования пиктограммы извещателей выделяются зелёным цветом в «Поле устройств».

## ПРОЦЕДУРА АНАЛИЗА КАНАЛОВ СВЯЗИ

Данная процедура служит для автоматического назначения РЧ канала (см. Раздел 7).

Для запуска процедуры следует выбрать APP32 в «Поле устройств», открыть контекстное меню команд и выбрать пункт «Запустить сканирование канала».

*Запущенную процедуру можно прервать, открыв контекстное меню команд APP32 в «Поле устройств» и выбрав пункт «Прервать сканирование канала», либо осуществив одновременное короткое нажатие кнопки программирования S2 и кнопки вскрытия корпуса S1 на плате APP32 (см. Раздел 4).*

*В случае прерывания процедуры, APP32 автоматически перезагружается.*

## УПРАВЛЕНИЕ БЛОКИРОВКОЙ КНОПКИ ПРОГРАММИРОВАНИЯ

В качестве дополнительной защиты от постороннего вмешательства в работу системы может быть заблокирована кнопка программирования S2, вследствие чего любые нажатия на эту кнопку будут игнорироваться.

Для включения блокировки следует открыть контекстное меню команд APP32 в «Поле устройств» и выбрать пункт «Заблокировать кнопку программирования».

*При заблокированной кнопке программирования S2, при нажатии на неё APP32 подаёт световую индикацию: «Питание», «ДПЛС» и «Радио» горят жёлтым на протяжении 5 секунд.*

Для выключения блокировки следует повторить операцию, при этом пункт контекстного меню будет заменён на «Разблокировать кнопку программирования».

## КОНТРОЛЬ ВЫХОДНЫХ ПАРАМЕТРОВ РУ

Текущие показания датчиков и счётчиков РУ, передающих числовые значения (такие как температура «С2000Р-ИП», показания счётчиков «С2000Р-АСР2» и т.п.), а так же состояния дополнительных контролируемых цепей (КЦ) выводятся на вкладке «Свойства» в «Поле данных и управления».

## УДАЛЕНИЕ РУ ИЗ ПАМЯТИ APP32

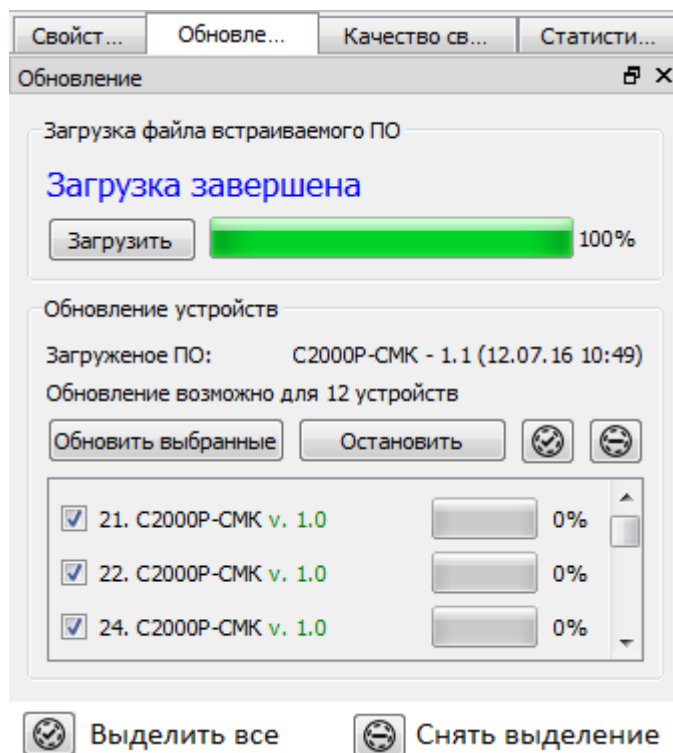
Чтобы удалить устройства из памяти APP32, необходимо выделить одно или несколько РУ в «Поле устройств», открыть контекстное меню команд и выбрать пункт «Удалить устройство».



*Удаление производится только из памяти APP32. Для удаления устройств из памяти КДЛ необходимо воспользоваться программным средством «UProg».*

## ОБНОВЛЕНИЕ ПО APP32 И РУ

Для обновления ПО РУ, а так же ПО ядра или радиочасти APP32, необходимо загрузить требуемую версию ПО в память APP32. Для этого на вкладке «Обновление» в «Поле данных и управления» следует нажать кнопку «Загрузить» и указать путь к соответствующему файлу.



**Рисунок 8.10**

Для комбинированных файлов, содержащих сразу несколько версий ПО, так же потребуется выбрать нужную версию (см. Рисунок 8.11).



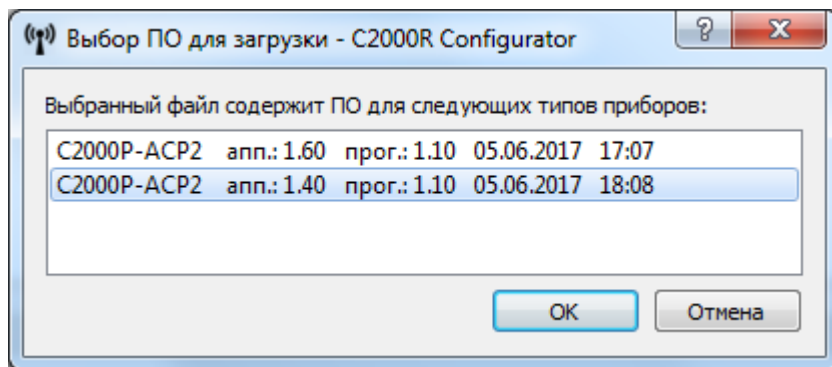


Рисунок 8.11

### Обновление ПО РУ

Текущая версия ПО РУ, записанного в память АРР32, отображается на вкладке «Обновление», а так же в свойствах АРР32 на вкладке «Свойства», в графе «Загруженное ПО».

После записи ПО РУ в память АРР32, на вкладке «Обновление» автоматически формируется список устройств, для которых подходит записанное программное обеспечение.

В списке устройств текущая версия ПО выделяется цветом:

- Синий – версия ПО, записанного в память АРР32, аналогична текущей версии ПО РУ;
- Зелёный – версия ПО превосходит текущую;
- Красный – версия ПО ниже текущей, обновление не рекомендуется.

Для запуска обновления необходимо пометить нужные РУ в списке и нажать кнопку «Обновить выбранные».

В процессе обновления ПО, на АРР32 подаётся соответствующая световая индикация (см. Раздел 6).

*При необходимости, передачу ПО на РУ можно прервать, для этого на вкладке «Обновление» следует нажать кнопку «Остановить».*

*В случае возникновения неполадок в работе РУ после обновления ПО, обратитесь к Приложению Б «Неисправности и методы их устранения».*

### Обновление ПО АРР32

ПО АРР32 состоит из двух частей: ПО ядра и ПО радиочасти, которые обновляются отдельно. Текущие версии ПО отображаются в свойствах АРР32 на вкладке «Свойства», в графах «Версия ПО радио» и «Версия ПО ядра».

После записи ПО ядра или ПО радиочасти в память АРР32, версии записанного программного обеспечения отображаются в свойствах АРР32 на вкладке «Свойства», в графах «Резервное ПО радио» и «Резервное ПО ядра».

Обновление ПО АРР32 запускается автоматически при перезагрузке АРР32. Для этого следует выбрать в Главном меню: «Прибор» -> «Перезагрузить», или нажать соответствующую кнопку на «Панели инструментов».

В процессе обновления ПО, на АРР32 подаётся соответствующая световая индикация (см. Раздел 6).

## РЕЗЕРВНЫЕ ФАЙЛЫ КОНФИГУРАЦИИ APP32

Для создания резервного файла с перечнем подключённых РУ и заданными адресами в сети ДПЛС, необходимо в Главном меню выбрать: «Файл» -> «Сохранить конфигурацию в файл» и задать путь сохранения файла.

Для загрузки конфигурации из резервного файла, необходимо выбрать в Главном меню: «Файл» -> «Загрузить конфигурацию из файла» и указать путь к файлу конфигурации.



*Резервный файл может быть загружен в любой APP32, но восстановление связи с РУ без повторного их подключения будет возможно лишь в том случае, если конфигурация загружена в тот же APP32, с которого была сохранена.*

## ТЕСТИРОВАНИЕ КАЧЕСТВА СВЯЗИ И СТАТИСТИКА РАДИООБМЕНА

Для *тестирования текущего качества связи* между APP32 и РУ, следует выделить одно или несколько радиоприборов в «Поле устройств», открыть контекстное меню команд и выбрать пункт «Тест качества связи».

По завершении теста для каждого отдельного РУ, на вкладке «Тест качества связи» в «Поле данных и управления» выводится результат, включающий: количество успешно доставленных пакетов данных (из числа отправленных в рамках теста), а так же максимальная, средняя и минимальная мощность сигнала в процессе теста, -dBm.

Таблица 8-1

-dBm	Качество связи
От -20 до -80	Сигнал «Отличный»
От -80 до -90	Сигнал «Нормальный»
От -90 до -110	Сигнал «Слабый»

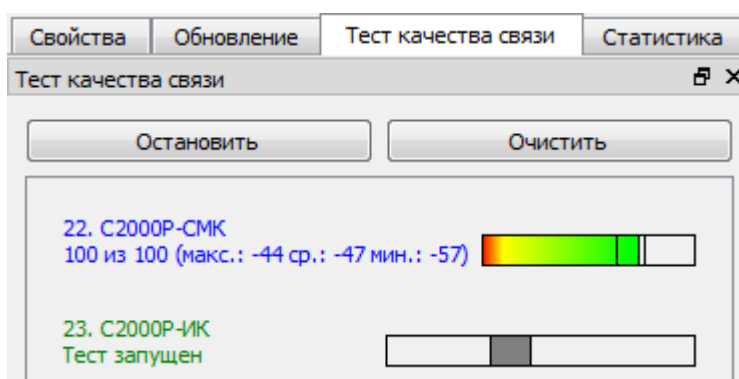


Рисунок 8.12

Изучение *статистики радиобмена* может потребоваться при возникновении неисправностей радиосвязи, спровоцированных внешним влиянием, распределённым во времени. Разбор и изучение статистики описаны в Приложении Б «Неисправности и методы их устранения».

Для считывания из памяти РУ статистики его радиосвязи с APP32, следует выделить одно или несколько РУ в «Поле устройств», открыть контекстное меню команд и выбрать пункт «Считать статистику».

По завершении теста для каждого РУ, на вкладке «Статистика» в «Поле данных и управления» выводится результат, включающий общее количество отправленных пакетов и статистику количества повторных отправок пакетов (переповторов) до успешной передачи.

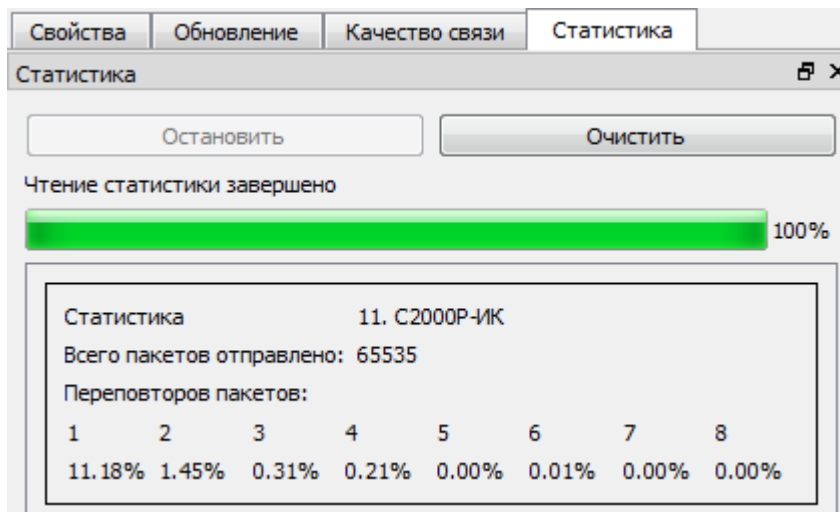


Рисунок 8.13

Для очистки статистики в памяти РУ, следует выделить одно или несколько РУ в «Поле устройств», открыть контекстное меню команд и выбрать пункт «Сбросить статистику».

## НАЗНАЧЕНИЕ ПЕРИОДА ДЕЖУРНОГО ОПРОСА ИЗВЕЩАТЕЛЕЙ

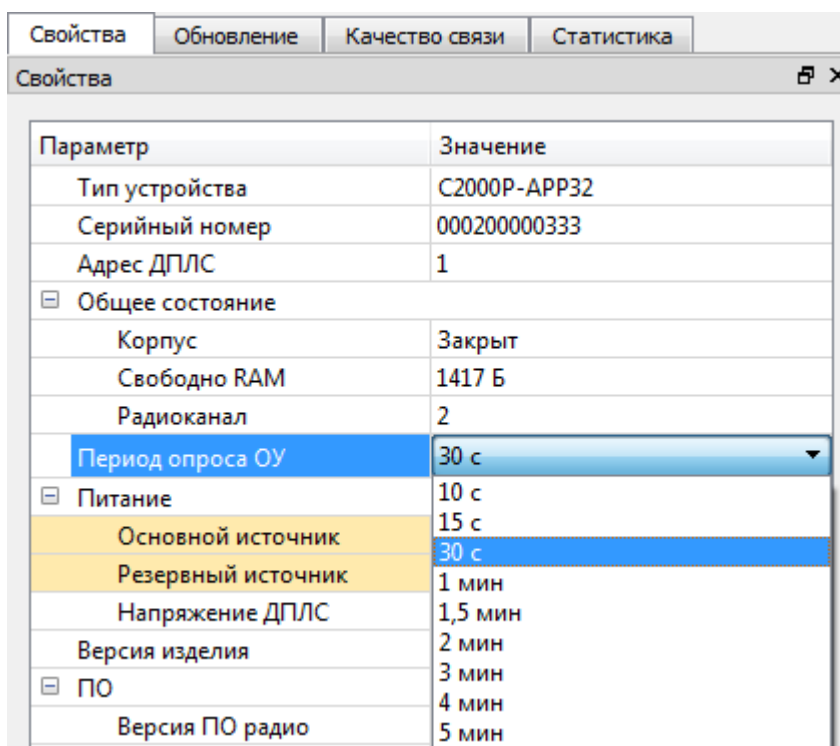


Рисунок 8.14

Для радиоизвещателей возможно назначение периода дежурного опроса в пределах от 10 секунд до 5 минут.

Сообщения о сработке извещателей передаются в срочном порядке и не зависят от периода дежурного опроса.

Для установки требуемого периода следует выделить APP32 в «Поле устройств» и выбрать значение из контекстного списка «Период опроса РУ» на вкладке «Свойства» в «Поле данных и управления». Для сохранения и вступления в силу изменений необходимо перезагрузить APP32.



*Все APP32, работающие на одном РЧ канале, должны опрашивать датчики с одинаковой периодичностью. Если для выбора радиоканала используется автоматический режим с динамической сменой канала, период опроса датчиков должен быть одинаковым для всех APP32 в пределах радиовидимости.*

***Внимание! Время реакции системы не зависит от периода дежурного опроса! Рекомендуется не устанавливать период опроса менее 30 с без необходимости.***

## ПАРОЛИ ДОСТУПА К УПРАВЛЕНИЮ APP32 ПОСРЕДСТВОМ КОНФИГУРАТОРА

Доступ к управлению и настройкам APP32 посредством Конфигуратора может быть ограничен с помощью установки пароля. Пароль сохраняется в памяти APP32 и запрашивается при попытке подключения. В окне «Поиск устройств» APP32, находящиеся под защитой пароля, помечаются пиктограммой ключа (см. Рисунок 8.15).

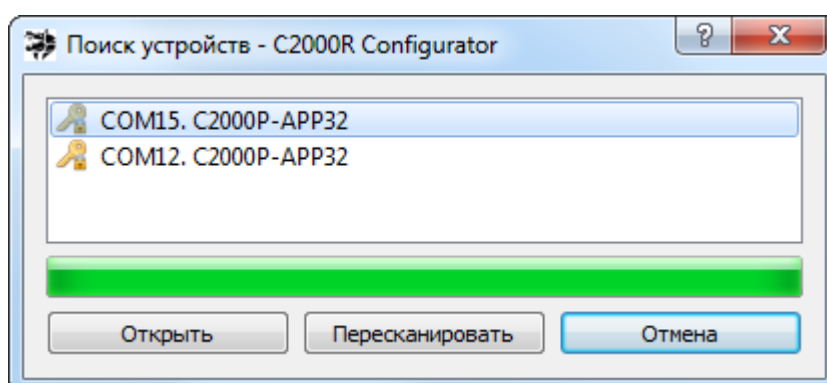


Рисунок 8.15

При попытке подключения к APP32, защищённому паролем, выводится окно «Требуется ввод пароля» (см. Рисунок 8.16). До тех пор, пока не будет введён корректный пароль, Конфигуратор не предоставляет никакой информации о подключаемом APP32 и не позволяет использовать управляющие функции Конфигуратора.

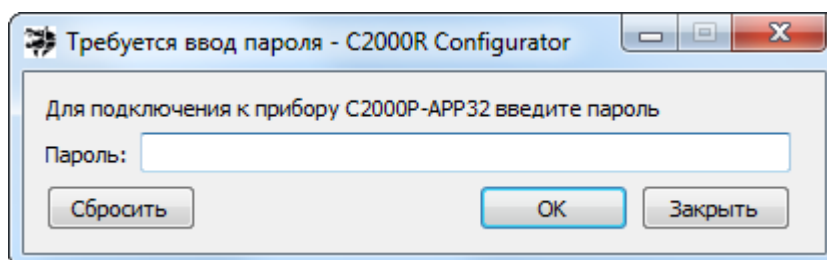


Рисунок 8.16

При вводе неверного пароля выводится соответствующее сообщение (см. Рисунок 8.17).

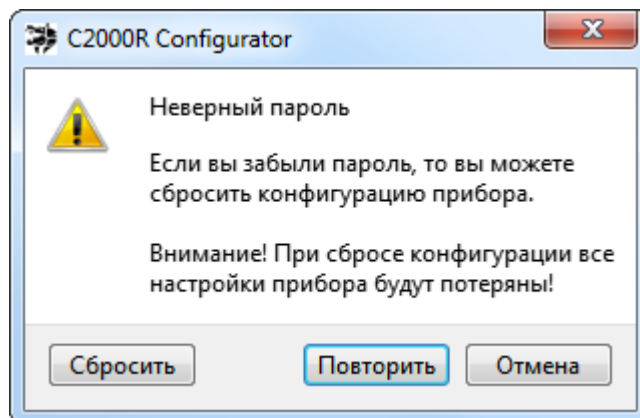


Рисунок 8.17

Нажмите «Повторить» для повторной попытки ввода пароля, или «Отмена» для отмены подключения к APP32.

### ***В случае утраты пароля***

В случае утраты пароля, доступ к APP32 можно восстановить, сбросив конфигурацию и загрузив её резервную копию из файла (см. подраздел «Резервные файлы конфигурации APP32»).

Для сброса конфигурации откройте корпус APP32 и нажмите «Сбросить» в окне «Требуется ввод пароля» или в окне сообщения о вводе неверного пароля. При этом APP32 войдёт в режим сброса настроек (см. Раздел 7) и потребует подтверждения операции путём одновременного короткого нажатия кнопки вскрытия корпуса **S1** (см. Раздел 4).



---

*При сбросе конфигурации, из памяти APP32 будут удалены все подключённые устройства и ранее заданный для APP32 адрес в сети ДПЛС, и будет сброшен установленный пароль доступа.*

---

### ***Назначение и удаление пароля***

Для установки или смены пароля выберите в Главном меню программы: «Прибор» -> «Сменить пароль» и в открывшемся окне «Смена пароля» введите требуемый пароль и подтверждение.

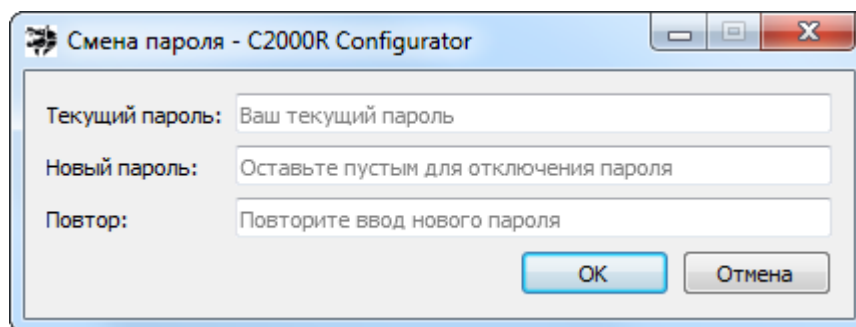


Рисунок 8.18

При необходимости снять парольную защиту с APP32, введите текущий пароль, а строки нового пароля и подтверждения оставьте пустыми.

## 9. НАСТРОЙКА КДЛ

Настройка устройств в КДЛ производится с помощью программного средства «UProg» (далее программа UProg). При работе с APP32 и РУ необходимо использовать программу версии 4.1.0.52 и выше.

Наиболее актуальная версия «UProg» всегда находится в свободном доступе на сайте <http://bolid.ru> в разделе «Продукция» -> «Интегрированная система охраны «Орион»» -> «Программное обеспечение» -> «Программа UProg»:

<http://bolid.ru/production/orion/po-orion/uprog.html>

Настройку необходимо производить в соответствии с Руководством по эксплуатации «С2000-КДЛ».

### Входы

В рамках программы UProg, устройствам серии «С2000Р» соответствуют следующие Типы входа:

Таблица 9-1 Типы входа для устройств серии С2000Р

Тип РУ		Тип входа
С2000Р-APP32		5 – Охранный с контролем вскрытия корпуса
С2000Р-ИПР		16 – Пожарный ручной
С2000Р-ИП		3 – Тепловой
		9 – Тепловой адресно-аналоговый
С2000Р-ДИП		1 – Дымовой
		8 – Дымовой адресно-аналоговый
С2000Р-СМК	Магнитоконтактный	5 – Охранный с контролем вскрытия корпуса
		7 – Входной
	КЦ	5 – Охранный с контролем вскрытия корпуса
С2000Р-ИК		5 – Охранный с контролем вскрытия корпуса
		7 – Входной
С2000Р-ШИК		5 – Охранный с контролем вскрытия корпуса
		7 – Входной
С2000Р-АСР2	Счётчик 1 (КЦ1)	13 – Счётный
	Счётчик 2 (КЦ2)	13 – Счётный
	ДЗ	17 – Водосигнальный

### Выходы

Исполнительным устройствам «С2000Р-Сирена», «С2000Р-ОСТ», «С2000Р-РМ» и «С2000Р-РМ исп. 01» посредством программы UProg назначается одна из Программ управления выходами (см. Руководство по эксплуатации «С2000-КДЛ»).

Выбор программы управления определяется требованиями к функционированию исполнительного устройства в рамках конкретного проекта.

## **Управление индикацией**

Устройства серии «С2000Р» не поддерживают управление световой индикацией от КДЛ, по этой причине в программе UProg для поля настроек «Управление индикацией АУ» доступны только следующие значения:

- 0 – индикация устройства запрещена;
- 1 – управление индикацией автономное.

## **Программирование адреса**

При запуске на КДЛ процедуры «Программирование адреса АУ», для захвата программируемого адреса устройством серии «С2000Р» необходимо нажать кнопку «Прог.» на плате устройства (см. раздел РЭ по соответствующему устройству).

Для извещателей «С2000Р-ИП» и «С2000Р-ДИП» аналогичный эффект достигается также нажатием на световод индикатора или направлением на световод индикатора луча лазерного тестера.

## **Функция «Антисаботаж» «С2000Р-СМК»**

Функция «Антисаботаж» извещателя «С2000Р-СМК» (см. раздел РЭ по соответствующему устройству) подключается посредством установки в программе UProg активного состояния для поля настроек «Антимаскирование» (активное состояние отображается символом «+»). Данную настройку следует проводить только для основного адреса «С2000Р-СМК».

## **Энергосберегающий режим «С2000Р-ИК» и «С2000Р-ШИК»**

Функция энергосберегающего режима извещателей «С2000Р-ИК» и «С2000Р-ШИК» (см. раздел РЭ по соответствующему устройству) подключается посредством установки в программе UProg активного состояния для поля настроек «Экономичный режим» (активное состояние отображается символом «+»).

Так же для корректной работы системы, выключающей извещатели «С2000Р-ИК» и «С2000Р-ШИК», работающие в энергосберегающем режиме, необходимо для данных извещателей установить активное состояние для поля настроек «Автоматическое перевзятие».

При взятии на охрану извещателей, работающих в энергосберегающем режиме, включение датчиков может занимать время в пределах периода дежурного опроса радиоустройств. При этом КДЛ подаёт сообщение «НЕВЗЯТИЕ». После включения датчиков, при включённом автоматическом перевзятии, происходит взятие датчиков на охрану.

## 10. ПРОЕКТИРОВАНИЕ И МОНТАЖ

### ПРОЕКТИРОВАНИЕ СИСТЕМЫ НА БАЗЕ «С2000Р-АРР32»

При проектировании системы на базе радиорасширителя «С2000Р-АРР32» необходимо учитывать проницаемость для радиосигнала перекрытий и других конструкций в области установки, а так же наличие экранирующих объектов и источников радиопомех.

Подключение РУ к АРР32 и настройку системы рекомендуется производить до размещения элементов системы на объекте охраны.

#### Дальность действия радиосвязи

Ориентировочное расстояние между АРР32 и РУ, на котором обеспечивается надёжная радиосвязь, в зависимости от условий размещения элементов системы приведено в Таблице 10-1.

Фактическая дальность действия может отличаться от ориентировочной в большую или меньшую сторону в зависимости от частных условий размещения системы.

Таблица 10-1 Дальность действия радиосвязи

Условия размещения элементов системы	Рекомендуемое расстояние, не более
Открытое пространство, в прямой видимости	300 м
Помещения, в прямой видимости	120 м
Раздельные помещения с капитальными перекрытиями	50 м
Раздельные помещения с некапитальными перекрытиями (гипсокартон, дерево)	80 м
Смежные здания	140 м

#### Выбор места установки устройств



*Внимание!*

*Окончательное решение о точках установки АРР32 и РУ должно приниматься с учётом результатов тестирования качества радиосвязи (см. Раздел «Монтаж АРР32 и РУ»).*

Следует избегать установки АРР32 и радиоустройств в следующих местах:

- На металлических поверхностях и вблизи крупных металлических объектов;
- Рядом с электрооборудованием и электромоторами;
- В нишах, образованных железобетонными перекрытиями;
- Рядом с токоведущими элементами и электрическими кабелями.

Оптимальным является размещение АРР32 на середине расстояния между наиболее удаленными радиоустройствами, на высоте 1,5 – 2 метра.





При установке нескольких АРР32, или установке вблизи других источников радиосигнала, расстояние между ними должно быть не менее 0.5 метра.

### **Установка АРР32 в условиях экранирования**

При необходимости установки АРР32 в окружении экранирующих материалов (в железобетонных нишах, металлических шкафах и т.п.) следует вместо штатной антенны подключить выносную, с минимальной длиной кабеля, и расположить её вне области экранирования. Выносная антенна не входит в комплект поставки.

### **Установка АРР32 и РУ в смежных зданиях/строениях**

При установке радиорасширителей и радиоустройств в разных зданиях следует располагать АРР32 и РУ в максимально возможной близости от оконных проёмов, направленных друг на друга.

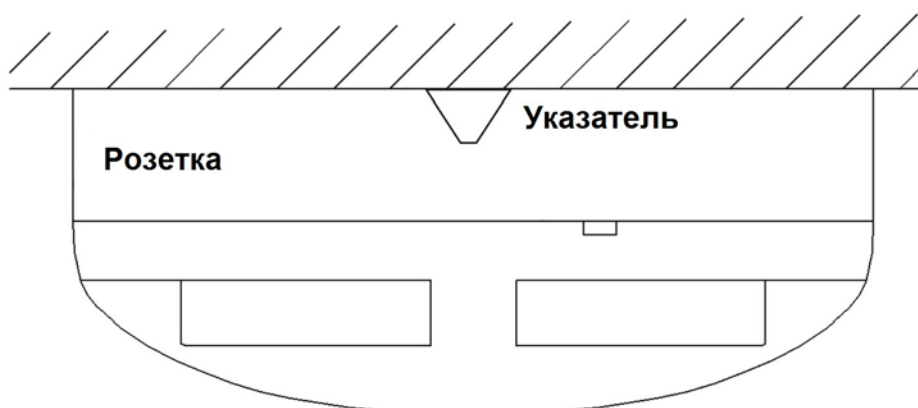
## **МОНТАЖ АРР32 И РУ**

При монтаже радиоустройств следует руководствоваться указаниями, приведёнными в документации на соответствующие устройства (см. Раздел «Радиоустройства серии С2000Р»).

### **Монтаж «С2000Р-ИП» и «С2000Р-ДИП»**

Монтаж извещателей «С2000Р-ИП» и «С2000Р-ДИП» следует производить таким образом, чтобы антенна установленного в розетку извещателя была направлена в сторону расположения АРР32 (воображаемая линия соединения АРР32 и РУ не пересекала основную батарею извещателя).

Для удобства монтажа на основании розетки извещателя имеется отлив в форме стрелки, указывающий расположение антенны (см. Рисунок 10.1).



**Рисунок 10.1**

### **Тест качества связи**

Перед окончательным монтажом элементов системы необходимо удостовериться в обеспечении надёжной радиосвязи между АРР32 и радиоустройствами.

Для проверки надёжности радиосвязи служит процедура «Тест качества связи»:

- Расположите АРР32 в точке предполагаемой установки;
- Расположите РУ в точке предполагаемой установки;

- Запустите процедуру «Тест качества связи» на РУ, произведя короткое нажатие на кнопку «Прог.» (см. раздел РЭ по соответствующему устройству). Для извещателей «С2000Р-ИП» и «С2000Р-ДИП» аналогичный эффект достигается так же нажатием на световод индикатора, или направлением на световод индикатора луча лазерного тестера. Процедура длится 1 минуту, в ходе процедуры РУ подаёт световую индикацию, соответствующую текущему качеству связи (см. Таблицу 10-2);
- Если качество связи ниже допустимого, выберите другую подходящую точку установки РУ или АРР32 и повторите проверку.

**Таблица 10-2** Индикация качества связи

<b>Индикация на РУ</b>	<b>Значение</b>	<b>Мощность сигнала, дБм</b>
Короткие вспышки зелёным	Сигнал «Отличный»	-20...-80
Короткие вспышки зелёным и красным	Сигнал «Нормальный»	-80...-90
Короткие вспышки красным	Сигнал «Слабый» (не рекомендуется к установке)	-90...-110
Свечение красным в течение 1 секунды	Связь отсутствует, или РУ не подключено к АРР32	

*Качество связи так же можно оценить при помощи программного средства «Конфигуратор С2000Р», для этого необходимо разместить АРР32 и РУ в местах предполагаемой установки, подключить АРР32 к персональному компьютеру и запустить соответствующий тест (см. Раздел 8).*

## Габаритные размеры APP32

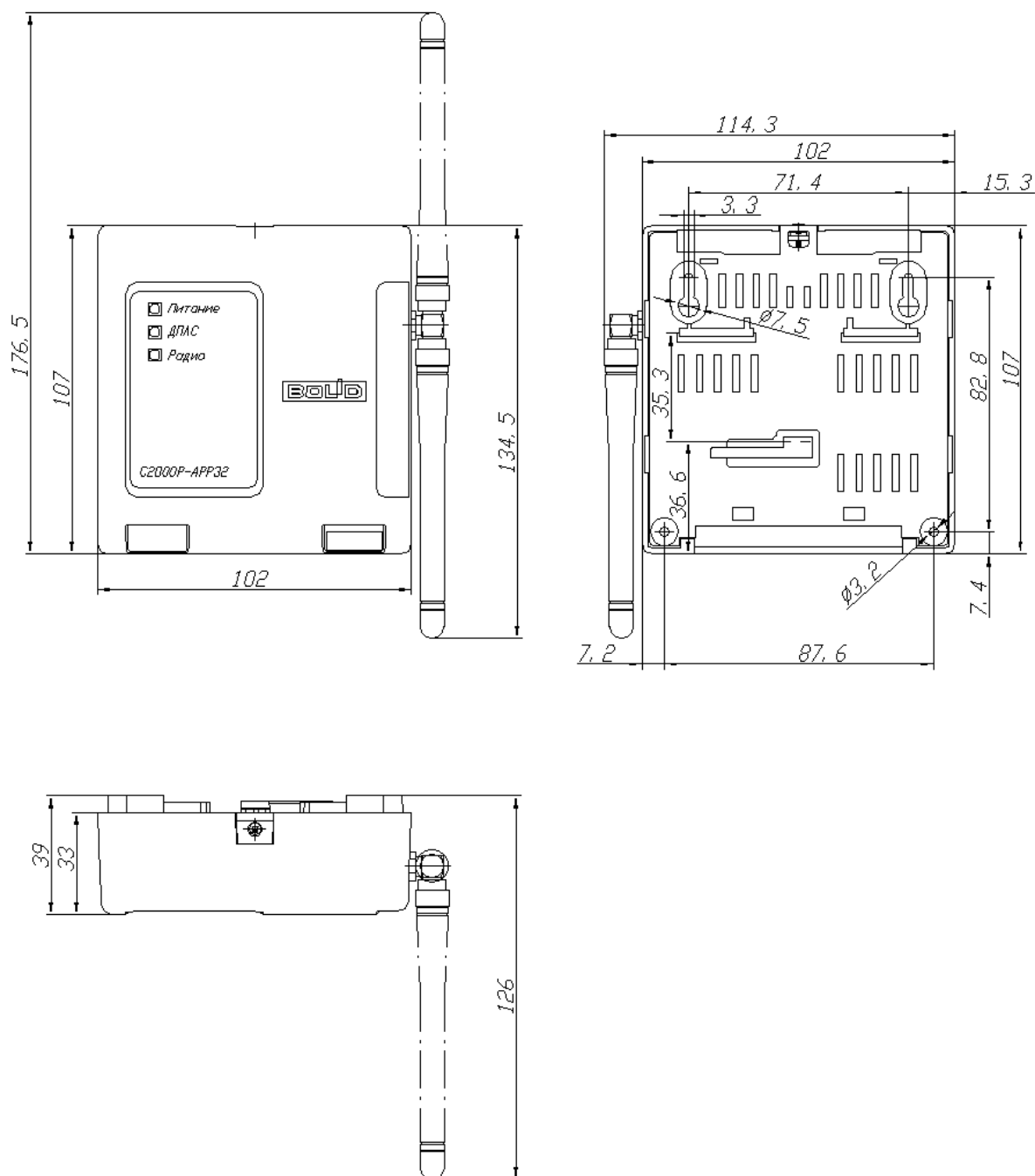


Рисунок 10.2 Габаритные и установочные размеры APP32

### Порядок монтажа APP32

#### Крепление на стену

- Монтаж APP32 должен проводиться на прочную, ровную, чистую и сухую поверхность;
- Корпус APP32 имеет 4 точки крепления: 2 верхних навесных и 2 нижних фиксирующих;
- Габаритные размеры APP32 и расстояния между крепежными отверстиями приведены на Рисунке 10.2.

### Крепление на DIN-рейку

Монтаж APP32 на DIN-рейку производится согласно Рисунку 10.3.

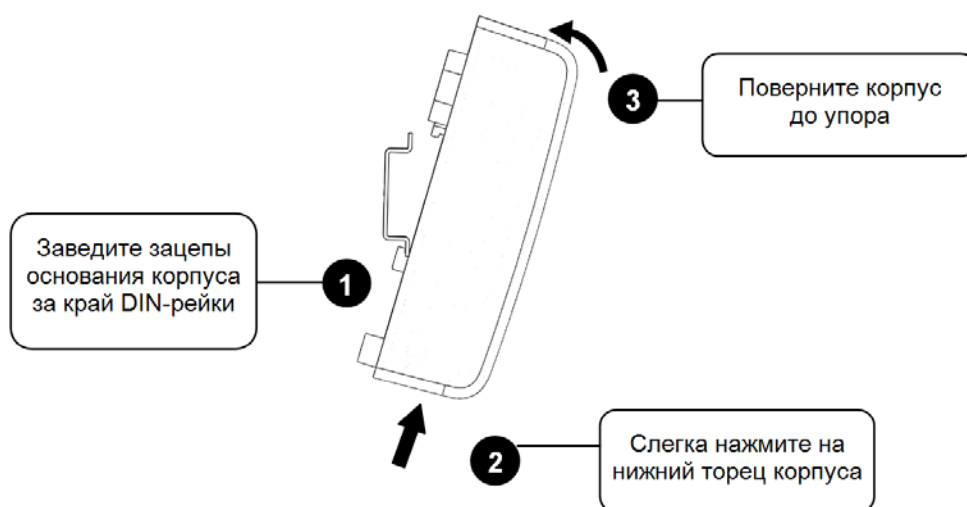


Рисунок 10.3 Крепление APP32 на DIN-рейку

### Подключение APP32

Подключение APP32 производится согласно схеме, приведённой на Рисунке 10.4. При работе в режиме питания от сети ДПЛС, подключение внешних источников питания не требуется.

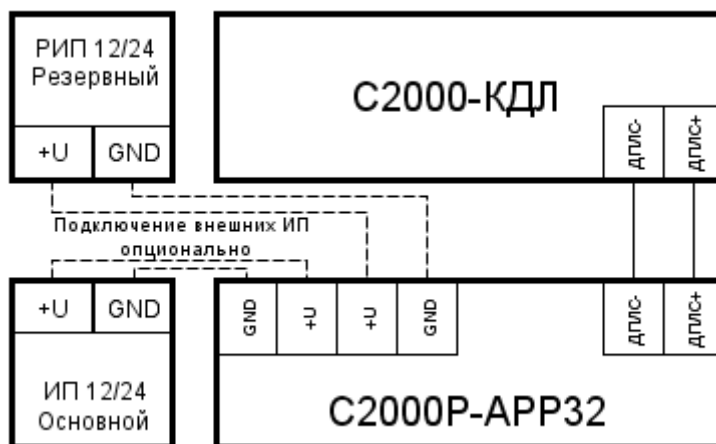


Рисунок 10.4 Схема подключения APP32

# 11. РАДИОУСТРОЙСТВА СЕРИИ С2000Р

## С2000Р-ИП

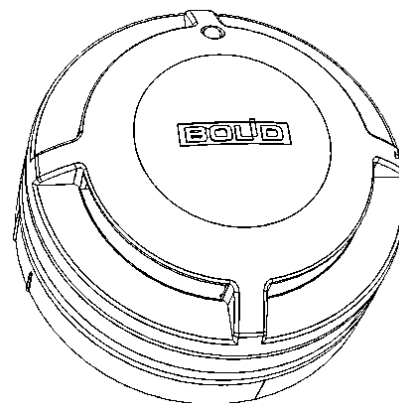
### Общие сведения

Извещатель пожарный точечный тепловой максимально-дифференциальный адресно-аналоговый радиоканальный «С2000Р-ИП» (далее извещатель) относится к классу А1R, предназначен для охраны объектов от пожаров путем контроля значений температуры окружающей среды на предмет превышения температуры срабатывания, или на предмет превышения скорости нарастания температуры, с последующим формированием сигнала пожарной тревоги.

Извещатель позволяет осуществлять контроль текущих значений температуры окружающей среды в градусах Цельсия. В извещателе осуществляется контроль вскрытия корпуса и отрыва от точки крепления, контроль состояния источников питания, контроль качества радиосвязи.

Извещатель рассчитан на непрерывную круглосуточную работу и относится к восстанавливаемым, периодически обслуживаемым изделиям.

Возможно проведение проверки работоспособности извещателя с помощью лазерного тестера фирмы «System Sensor» или «Астра-941» фирмы «ТЕКО».



### Основные технические характеристики

Таблица 11-1 Основные технические характеристики

Элементы питания: - основной - резервный	ER14505 (AA), 3.6 В CR2032, 3 В
Среднее время работы в дежурном режиме*: - от основного источника питания, лет - от резервного источника питания, не менее, мес.	4-8 2
Точность измерения температуры, °С	±1
Температура срабатывания, °С	от +54 до +65
Время обнаружения внутренних неисправностей, с	не более 60
Степень защиты, обеспечиваемая оболочкой	IP40
Диапазон рабочих температур, °С	от -30 до +50
Температура транспортировки и хранения, °С	от -30 до +55
Масса, кг	0.120
Габаритные размеры: диаметр, высота, мм	100, 48

\*- время работы зависит от интервала передачи контрольных сигналов, качества радиосвязи и температуры окружающей среды.

## Расположение элементов на плате С2000Р-ИП

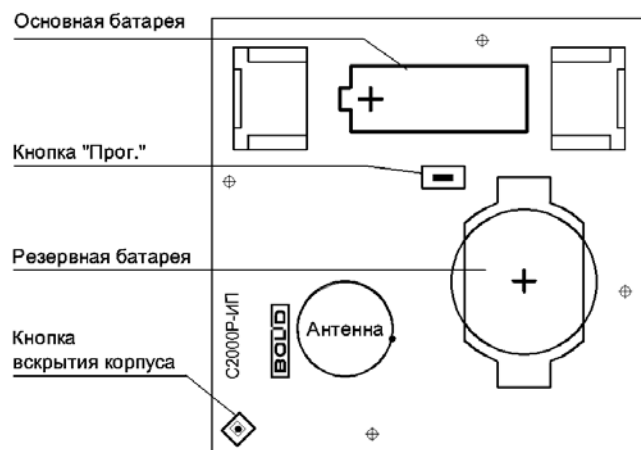


Рисунок 11.1

## Индикация

Таблица 11-2 Индикация запуска С2000Р-ИП

Режим работы	Индикация
Депассивация элемента питания	Свечение жёлтым цветом на протяжении 1 с (интервал 2с)
Переход в дежурный режим	Свечение зеленым цветом 1с

Таблица 11-3 Индикация С2000Р-ИП в дежурном режиме

Индикация	Состояние извещателя
Короткие вспышки красным цветом (интервал 3 с)	Состояние «Пожар»
Короткие вспышки зелёным цветом (интервал 10 с)	Состояние «Норма»
Короткие вспышки жёлтым цветом (интервал 10 с)	Разряд основной или резервной батареи
Двойные вспышки жёлтым цветом (интервал 15 с)	Неисправность измерительного канала
Тройные вспышки жёлтым цветом (интервал 15 с)	Отсутствует связь с АРР32

Таблица 11-4 Индикация качества связи

Индикация	Значение
Короткие вспышки зелёным	Сигнал «Отличный»
Короткие вспышки зелёным и красным	Сигнал «Нормальный»
Короткие вспышки красным	Сигнал «Слабый» (не рекомендуется к установке)
Свечение красным в течение 1 секунды	Связь отсутствует, или РУ не подключено к АРР32

## Указания по эксплуатации

### Первый запуск

Снимите защитную крышку платы.

Удалите изолирующие прокладки из держателей основной и резервной батареи, дождитесь окончания депассивации.

Для снятия Крышки

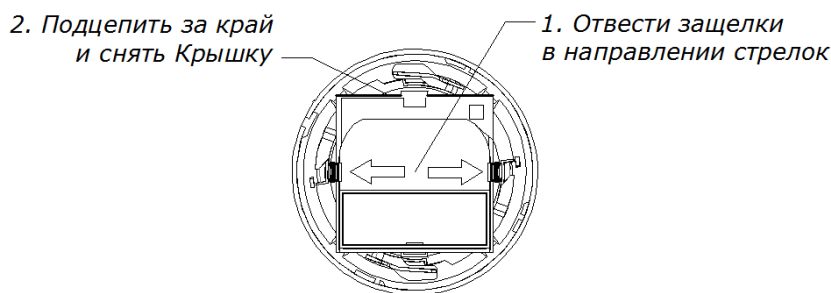


Рисунок 11.2

Процедура депассивации служит для активации элементов питания после длительного хранения и может занимать до 5 минут, процесс депассивации сопровождается индикацией (см. Таблицу 11-2). В случае неуспешной депассивации подаётся индикация разряда источника питания (см. Таблицу 11-3).

При глубокой пассивации батареи (после хранения более двух лет) процесс депассивации может занимать до четырёх часов. При этом устройство работает в дежурном режиме, а процедура депассивации запускается каждые 30 минут, пока не будет успешно пройдена.



До момента успешной депассивации устройство подаёт индикацию разряда основного источника питания (в том числе передаёт соответствующий статус на приёмно-контрольный прибор).

Если по истечении четырёх часов состояние источника питания не пришло в норму, необходимо заменить источник питания.

## Подключение и настройка

Подключение извещателя к АРР32 и последующая настройка в КДЛ производится в соответствии с Разделами 7, 8, 9 настоящего руководства.

После подключения извещателя к АРР32, наденьте защитную крышку.

## Выбор места установки

При выборе точки установки извещателя необходимо руководствоваться:

- Разделом 10 настоящего руководства;
- СП5.13130.2013 «Системы противопожарной защиты. Установки пожарной сигнализации и пожаротушения автоматические. Нормы и правила проектирования»;
- РД 78.145-92 «Правила производства и приёмки работ. Установки охранной, пожарной и охранно-пожарной сигнализации».

## Тест качества связи

Процедура «Тест качества связи» служит для определения устойчивости радиосвязи между извещателем и АРР32 в условиях текущего взаиморасположения устройств и препятствий на пути радиосигнала. Рекомендуется проводить Тест качества связи перед окончательным монтажом устройств.

Тест качества связи запускается посредством короткого нажатия на кнопку «Прог.» (см. Рисунок 11.1), либо короткого нажатия на световод индикатора или наведения на него луча

лазерного тестера. Процедура длится 60 секунд, при этом подаётся световая индикация, соответствующая текущим результатам тестирования (см. Таблицу 11-4).

В процессе выполнения процедуры можно свободно перемещать извещатель и АРР32 для поиска оптимального расположения.

Качество связи так же можно оценить при помощи программного средства «Конфигуратор С2000Р» (см. Раздел 8).

## Монтаж

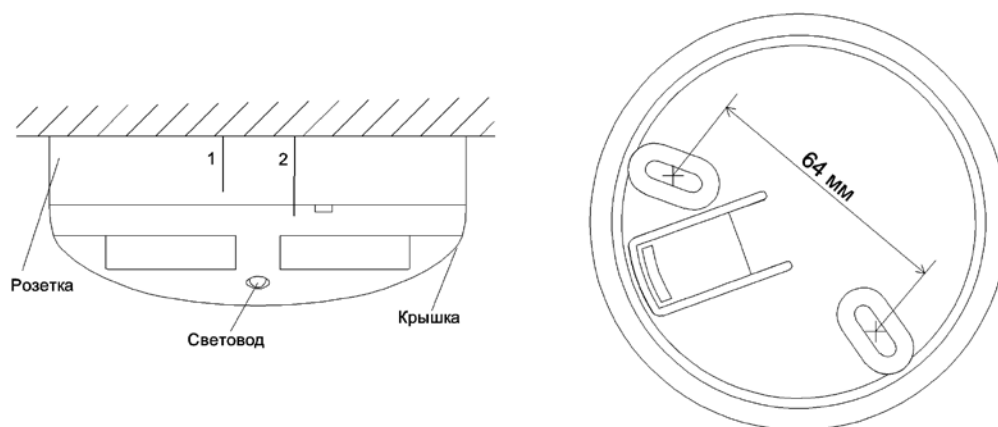


Рисунок 11.3

- Монтаж розетки производится на ровную поверхность с помощью двух шурупов;
- При установке извещателя в розетку необходимо совместить риску на корпусе извещателя с «короткой риской 1» на розетке и повернуть его по часовой стрелке до совмещения с «длинной риской 2» (см. Рисунок 11.3).

## Проверка

После монтажа извещателя необходимо провести проверку его работоспособности, согласно одной из процедур, описанных ниже.

### Упрощенная процедура проверки

- Убедитесь, согласно подаваемой индикации, что извещатель находится в состоянии «Норма»;
- Запустите тест качества связи извещателя с АРР32, осуществив короткое нажатие на световод извещателя или направив на световод луч лазерного тестера;
- Убедитесь, согласно подаваемой индикации, что тестирование качества связи запущено (см. Раздел 10);
- Убедитесь, что на приёмно-контрольный прибор доставлено сообщение «Тест извещателя»;
- Дождитесь возврата извещателя в состояние «Норма».

### Полная процедура проверки



Перед проведением полной процедуры проверки убедитесь, что подача извещателем сообщения о пожаре не вызовет запуск систем оповещения и/или пожаротушения.

- Проведите проверку качества связи извещателя;
- Убедитесь, согласно подаваемой индикации, что извещатель находится в состоянии «Норма»;
- Направьте на чувствительный элемент извещателя поток горячего воздуха с температурой от 70<sup>0</sup>С до 100<sup>0</sup>С (бытовой фен);



- Убедитесь, согласно подаваемой индикации, что извещатель перешёл в состояние «Пожар»;
- Убедитесь, что на приёмно-контрольный прибор доставлено сообщение «Пожар»;
- Дождитесь возврата извещателя в состояние «Норма».

### Техническое обслуживание

- Не реже 1 раза в год производить осмотр. В случае необходимости, произвести очистку и испытания;
- При получении сообщений о разряде основной или резервной батареи, произвести замену обоих источников питания.

---

*Внимание! Запрещается извлекать источники питания при помощи металлических предметов! Резервная батарея извлекается посредством нажатия на край батареи со стороны одного из боковых вырезов держателя.*



### Сведения о сертификации С2000Р-ИП

- Извещатель «С2000Р-ИП» АЦДР.425214.004 соответствует требованиям «Технического регламента о требованиях пожарной безопасности» (Федеральный закон №123-ФЗ) и имеет сертификат соответствия № С-RU.ЧС13.В.00194, выданный органом по сертификации ОС «ПОЖТЕСТ» ФГУ ВНИИПО МЧС России, 143903, Московская область, г. Балашиха, мкр. ВНИИПО, д.12;
- Извещатель «С2000Р-ИП» АЦДР.425214.004 соответствует требованиям Технического регламента Таможенного союза ТР ТС 020/2011 и имеет декларацию о соответствии: ТС № RU Д-RU.МЕ61.В.00393;
- Производство извещателя имеет сертификат соответствия ГОСТ ISO 9001–2011 № РОСС RU.ИК32.К00153, выданный органом по сертификации систем менеджмента качества «СТАНДАРТ-СЕРТ», 117246, г. Москва, Научный проезд, д. 6.

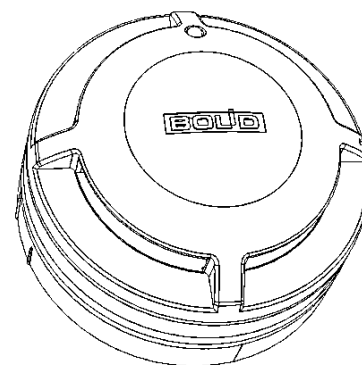


**ИСО 9001**

# С2000Р-ДИП

## Общие сведения

Извещатель пожарный точечный дымовой оптико-электронный адресно-аналоговый радиоканальный «С2000Р-ДИП» (далее извещатель) предназначен для охраны объектов от пожаров путем контроля превышения порога задымленности с последующим формированием сигнала пожарной тревоги. Извещатель позволяет осуществлять контроль текущих значений задымленности и запыленности своей дымовой камеры. В извещателе осуществляется контроль вскрытия корпуса и отрыва от точки крепления, контроль состояния источников питания, контроль качества радиосвязи.



Извещатель рассчитан на непрерывную круглосуточную работу и относится к восстанавливаемым, периодически обслуживаемым изделиям.

Возможно проведение проверки извещателя с помощью лазерного тестера фирмы «System Sensor» или «Астра-941» фирмы «ТЕКО».

## Основные технические характеристики

Таблица 11-5 Технические характеристики С2000Р-ДИП

Элементы питания: - основной - резервный	ER14505 (AA), 3.6 В CR2032, 3 В
Среднее время работы в дежурном режиме*: - от основного источника питания, лет - от резервного источника питания, не менее, мес.	4-8 2
Чувствительность извещателя, дБ/м	от 0.05 до 0.2
Инерционность извещателя, с	не более 10
Время обнаружения внутренних неисправностей, с	не более 60
Степень защиты, обеспечиваемая оболочкой	IP40
Диапазон рабочих температур, °С	от -25 до +55
Температура транспортировки и хранения, °С	от -30 до +55
Масса, кг	0.120
Габаритные размеры: диаметр, высота, мм	100, 48

\*- время работы зависит от интервала передачи контрольных сигналов, качества радиосвязи и температуры окружающей среды.

## Расположение элементов на плате С2000Р-ДИП

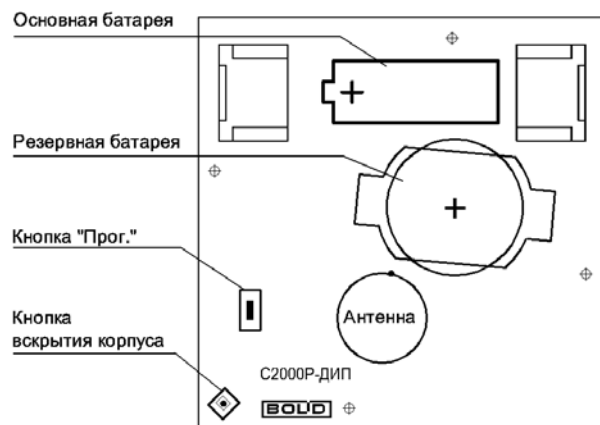


Рисунок 11.4

## Индикация

Таблица 11-6 Индикация запуска С2000Р-ДИП

Режим работы	Индикация
Депассивация элемента питания	Свечение жёлтым цветом на протяжении 1 с (интервал 2с)
Переход в дежурный режим	Свечение зеленым цветом 1с

Таблица 11-7 Индикация С2000Р-ДИП в дежурном режиме

Индикация	Состояние извещателя
Короткие вспышки красным цветом (интервал 3 с)	Состояние «Пожар»
Короткие вспышки зелёным цветом (интервал 10 с)	Состояние «Норма»
Короткие вспышки жёлтым цветом (интервал 10 с)	Разряд основной или резервной батареи
Двойные вспышки жёлтым цветом (интервал 15 с)	Неисправность измерительного канала
Тройные вспышки жёлтым цветом (интервал 15 с)	Отсутствует связь с АРР32

Таблица 11-8 Индикация качества связи

Индикация	Значение
Короткие вспышки зелёным	Сигнал «Отличный»
Короткие вспышки зелёным и красным	Сигнал «Нормальный»
Короткие вспышки красным	Сигнал «Слабый» (не рекомендуется к установке)
Свечение красным в течение 1 секунды	Связь отсутствует, или РУ не подключено к АРР32

## Указания по эксплуатации

### Первый запуск

Снимите защитную крышку платы.

Удалите изолирующие прокладки из держателей основной и резервной батареи, дождитесь окончания депассивации.



Рисунок 11.5

Процедура депассивации служит для активации элементов питания после длительного хранения и может занимать до 5 минут, процесс депассивации сопровождается индикацией (см. Таблицу 11-2). В случае неуспешной депассивации подаётся индикация разряда источника питания (см. Таблицу 11-3).

---

При глубокой пассивации батареи (после хранения более двух лет) процесс депассивации может занимать до четырёх часов. При этом устройство работает в дежурном режиме, а процедура депассивации запускается каждые 30 минут, пока не будет успешно пройдена.



До момента успешной депассивации устройство подаёт индикацию разряда основного источника питания (в том числе передаёт соответствующий статус на приёмно-контрольный прибор).

Если по истечении четырёх часов состояние источника питания не пришло в норму, необходимо заменить источник питания.

---

### Подключение и настройка

Подключение извещателя к АРР32 и последующая настройка в КДЛ производится в соответствии с Разделами 7, 8, 9 настоящего руководства.

После подключения извещателя к АРР32, наденьте защитную крышку.

### Выбор места установки

При выборе точки установки извещателя необходимо руководствоваться:

- Разделом 10 настоящего руководства;
- СП5.13130.2013 «Системы противопожарной защиты. Установки пожарной сигнализации и пожаротушения автоматические. Нормы и правила проектирования»;
- РД 78.145-92 «Правила производства и приёмки работ. Установки охранной, пожарной и охранно-пожарной сигнализации».

## Тест качества связи

Процедура «Тест качества связи» служит для определения устойчивости радиосвязи между извещателем и АРР32 в условиях текущего взаиморасположения устройств и препятствий на пути радиосигнала. Рекомендуется проводить Тест качества связи перед окончательным монтажом устройств.

Тест качества связи запускается посредством короткого нажатия на кнопку «Прог.» (см. Рисунок 11.4), либо короткого нажатия на световод индикатора или наведения на него луча лазерного тестера. Процедура длится 60 секунд, при этом подаётся световая индикация, соответствующая текущим результатам тестирования (см. Таблицу 11-8).

В процессе выполнения процедуры можно свободно перемещать извещатель и АРР32 для поиска оптимального расположения.

Качество связи так же можно оценить при помощи программного средства «Конфигуратор С2000Р» (см. Раздел 8).

## Монтаж

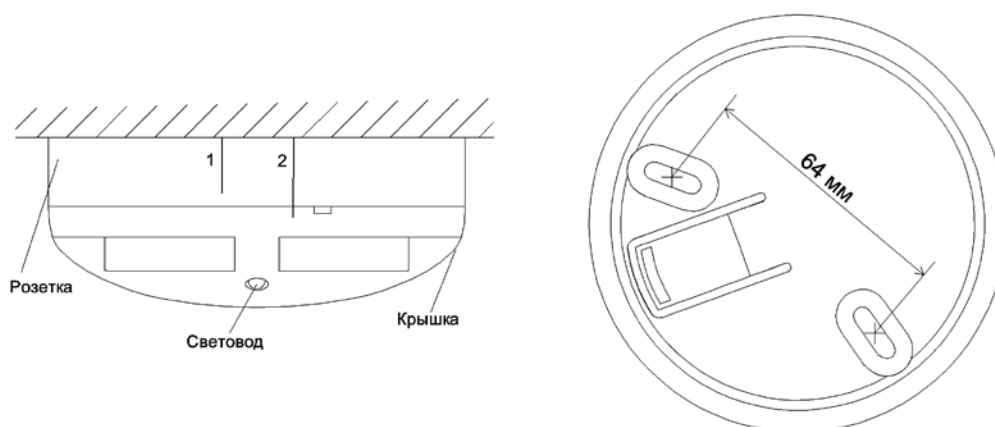


Рисунок 11.6

- Монтаж розетки производится на ровную поверхность с помощью двух шурупов;
- При установке извещателя в розетку необходимо совместить риску на корпусе извещателя с «короткой риской 1» на розетке и повернуть его по часовой стрелке до совмещения с «длинной риской 2» (см. Рисунок 11.6).

## Проверка

После монтажа извещателя необходимо провести проверку его работоспособности, согласно одной из процедур, описанных ниже.

### Упрощенная процедура проверки

- Убедитесь, согласно подаваемой индикации, что извещатель находится в состоянии «Норма»;
- Запустите тест качества связи извещателя с АРР32, осуществив короткое нажатие на световод извещателя, или направив на световод луч лазерного тестера;
- Убедитесь, согласно подаваемой индикации, что тестирование качества связи запущено (см. Раздел 10);
- Убедитесь, что на приёмно-контрольный прибор доставлено сообщение «Тест извещателя»;
- Дождитесь возврата извещателя в состояние «Норма».

## Полная процедура проверки



*Перед проведением полной процедуры проверки убедитесь, что подача извещателем сообщения о пожаре не вызовет запуск систем оповещения и/или пожаротушения.*

- Проведите проверку качества связи извещателя;
- Убедитесь, согласно подаваемой индикации, что извещатель находится в состоянии «Норма»;
- Направьте в дымовую камеру извещателя струю аэрозольного имитатора дыма (достаточно одного короткого впрыска);
- Убедитесь, согласно подаваемой индикации, что извещатель перешёл в состояние «Пожар»;
- Убедитесь, что на приёмно-контрольный прибор доставлено сообщение «Пожар»;
- Дождитесь возврата извещателя в состояние «Норма».



*Во избежание порчи измерительного оборудования и выхода извещателя из строя, используйте только специализированный аэрозольный имитатор дыма.*

## Техническое обслуживание

- Не реже 1 раза в год необходимо проводить визуальный контроль наличия пыли на поверхности защитной сетки дымовой камеры. При наличии пыли провести чистку с помощью пылесоса (отсосом воздуха);
- При получении от извещателя сообщения «Требуется обслуживание» - провести чистку дымовой камеры. Методика удаления пыли из дымовой камеры извещателя размещена на сайте ЗАО НВП «Болид»;
- При получении сообщений о разряде основной или резервной батареи - произвести замену обоих источников питания.

*Внимание! Запрещается извлекать источники питания при помощи металлических предметов! Резервная батарея извлекается посредством поддевания края батареи со стороны одного из боковых вырезов держателя.*



## Сведения о сертификации С2000Р-ДИП

- Извещатель «С2000Р-ДИП» АЦДР. 425232.008 соответствует требованиям «Технического регламента о требованиях пожарной безопасности» (Федеральный закон №123-ФЗ) и имеет сертификат соответствия № С-RU.ЧС13.В.00194, выданный органом по сертификации ОС «ПОЖТЕСТ» ФГУ ВНИИПО МЧС России, 143903, Московская область, г. Балашиха, мкр. ВНИИПО, д.12;
- Извещатель «С2000Р-ДИП» АЦДР. 425232.008 соответствует требованиям Технического регламента Таможенного союза ТР ТС 020/2011 и имеет декларацию о соответствии: ТС № RU Д-RU.МЕ61.В.00393;
- Производство извещателя имеет сертификат соответствия ГОСТ ISO 9001–2011 № РОСС RU.ИК32.К00153, выданный органом по сертификации систем менеджмента качества «СТАНДАРТ-СЕРТ», 117246, г. Москва, Научный проезд, д. 6.



**ИСО 9001**

# С2000Р-ИПР

## Общие сведения

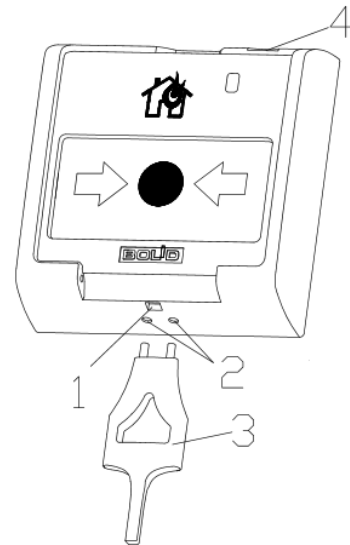
Извещатель пожарный ручной радиоканальный «С2000Р-ИПР» АЦДР.425211.011 (далее извещатель) применяется в системах пожарной сигнализации и автоматического пожаротушения, предназначен для ручного формирования сигнала пожарной тревоги или запуска систем пожарной автоматики.

Корпус извещателя имеет откидную крышку с возможностью пломбирования.

Перевод извещателя в состояние «Пожар» осуществляется путем нажатия на центральную клавишу, после чего клавиша механически фиксируется.

Возврат извещателя из состояния «Пожар» в состояние «Норма» производится с помощью специального ключа.

Извещатель рассчитан на непрерывную круглосуточную работу и относится к восстанавливаемым, периодически обслуживаемым изделиям.



### Назначение элементов:

- 1 – отверстия для взведения сработавшего извещателя;
- 2 – отверстия для вскрытия корпуса извещателя;
- 3 – ключ для взведения извещателя и вскрытия корпуса (входит в комплект поставки);
- 4 – место установки пломбы.

## Основные технические характеристики

Таблица 11-9 Технические характеристики С2000Р-ИПР

Элементы питания: - основной - резервный	ER14505 (AA), 3.6 В CR2032, 3 В
Среднее время работы в дежурном режиме*: - от основного источника питания, лет - от резервного источника питания, не менее, мес.	6-12 2
Степень защиты, обеспечиваемая оболочкой	IP41
Диапазон рабочих температур, °С	от -30 до +50
Температура транспортировки и хранения, °С	от -30 до +55
Масса, кг	0.140
Габаритные размеры, мм	94x90x33

\*- время работы зависит от интервала передачи контрольных сигналов, качества радиосвязи и температуры окружающей среды.



## Расположение элементов на плате С2000Р-ИПР

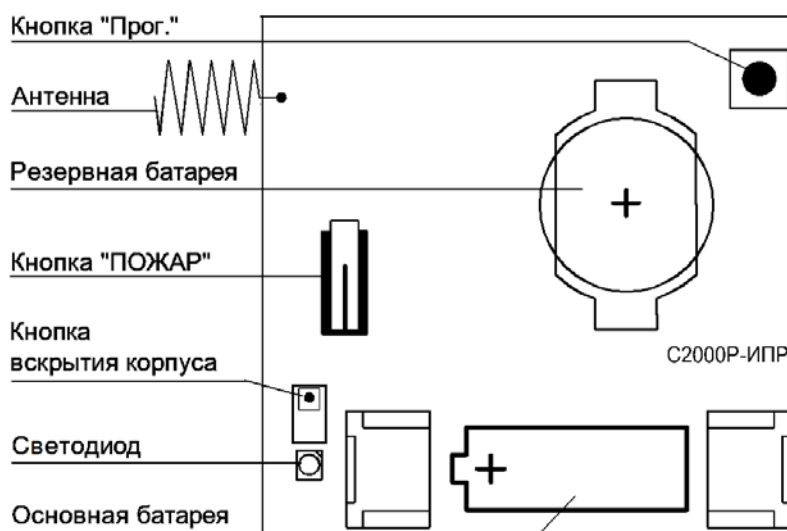


Рисунок 11.7

## Индикация

Таблица 11-10 Индикация С2000Р-ИПР в дежурном режиме

Индикация	Состояние извещателя
Короткие вспышки красным цветом (интервал 3 с)	Состояние «Пожар»
Короткие вспышки зелёным цветом (интервал 10 с)	Состояние «Норма»
Короткие вспышки жёлтым цветом (интервал 10 с)	Разряд основной или резервной батареи
Тройные вспышки жёлтым цветом (интервал 15 с)	Отсутствует связь с «С2000Р-АРР32»

Таблица 11-11 Индикация режимов работы С2000Р-ИПР

Режим работы	Индикация
Запуск устройства	Свечение зеленым цветом 1 с
Депассивация элементов питания: - идёт депассивация элемента - успешное окончание депассивации - депассивация прошла неуспешно	Вспышки жёлтым цветом (интервал 1 с) Свечение зелёным цветом 1 с Постоянное свечение жёлтым цветом

Таблица 11-12 Индикация качества связи

Индикация	Значение
Короткие вспышки зелёным	Сигнал «Отличный»
Короткие вспышки зелёным и красным	Сигнал «Нормальный»
Короткие вспышки красным	Сигнал «Слабый» (не рекомендуется к установке)
Свечение красным в течение 1 секунды	Связь отсутствует, или РУ не подключено к АРР32

## Указания по эксплуатации

### Первый запуск

- Откройте корпус извещателя при помощи специального ключа, входящего в комплект поставки;
- Удалите изолирующие прокладки из держателей основной и резервной батареи, дождитесь окончания депассивации.

*Процедура депассивации служит для активации батарей питания после длительного хранения и может занимать до 5 минут. Процесс депассивации сопровождается индикацией (см. Таблицу 11-11). В случае неуспешной депассивации, обратитесь к Приложению Б «Неисправности и методы их устранения».*

### Подключение и настройка

Подключение извещателя к АРР32 и последующая настройка в КДЛ производится в соответствии с Разделами 7, 8, 9 настоящего руководства.

### Выбор места установки

При выборе точки установки извещателя необходимо руководствоваться:

- Разделом 10 настоящего руководства;
- СП5.13130.2013 «Системы противопожарной защиты. Установки пожарной сигнализации и пожаротушения автоматические. Нормы и правила проектирования»;
- РД 78.145-92 «Правила производства и приёмки работ. Установки охранной, пожарной и охранно-пожарной сигнализации».

### Тест качества связи

Процедура «Тест качества связи» служит для определения устойчивости радиосвязи между извещателем и АРР32 в условиях текущего взаиморасположения устройств и препятствий на пути радиосигнала. Рекомендуется проводить Тест качества связи перед окончательным монтажом устройств.

Тест качества связи запускается посредством короткого нажатия на кнопку «Прог.» (см. Рисунок 11.7). Процедура длится 60 секунд, при этом подаётся световая индикация, соответствующая текущим результатам тестирования (см. Таблицу 11-12).

В процессе выполнения процедуры можно свободно перемещать извещатель и АРР32 для поиска оптимального расположения.

*Качество связи так же можно оценить при помощи программного средства «Конфигуратор С2000Р» (см. Раздел 8).*

### Монтаж

Монтаж извещателя производится шурупами на ровную вертикальную плоскость.

## Проверка

После монтажа извещателя необходимо провести проверку его работоспособности.



*Перед проведением процедуры проверки убедитесь, что подача извещателем сообщения о пожаре не вызовет запуск систем оповещения и/или пожаротушения.*

- Убедитесь, согласно подаваемой индикации, что извещатель находится в состоянии «Норма»;
- Произведите нажатие на центральную клавишу извещателя для срабатывания механической части;
- Убедитесь, согласно подаваемой индикации, что извещатель перешёл в состояние «Пожар»;
- Убедитесь, что на приёмно-контрольный прибор доставлено сообщение «Пожар»;
- При помощи специального ключа переведите извещатель в состояние «Норма», дождитесь подачи соответствующей индикации.

## Техническое обслуживание

- При обслуживании системы охранно-пожарной сигнализации, не реже одного раза в три месяца проверьте сработку извещателя;
- При получении сообщений о разряде основной или резервной батареи, произвести замену обоих источников питания.

## Сведения о сертификации С2000Р-ИПР

- Извещатель «С2000Р-ИПР» АЦДР.425211.011 соответствует требованиям «Технического регламента о требованиях пожарной безопасности» (Федеральный закон №123-ФЗ) и имеет сертификат соответствия № С-RU.ЧС13.В.00194, выданный органом по сертификации ОС «ПОЖТЕСТ» ФГУ ВНИИПО МЧС России, 143903, Московская область, г. Балашиха, мкр. ВНИИПО, д.12;
- Извещатель «С2000Р-ИПР» АЦДР.425211.011 соответствует требованиям Технического регламента Таможенного союза ТР ТС 020/2011 и имеет декларацию о соответствии: ТС № RU Д-RU.ME61.В.00393;
- Производство извещателя имеет сертификат соответствия ГОСТ ISO 9001–2011 № РОСС RU.ИК32.К00153, выданный органом по сертификации систем менеджмента качества «СТАНДАРТ-СЕРТ», 117246, г. Москва, Научный проезд, д. 6.



**ИСО 9001**

# C2000P-СМК

## Общие сведения

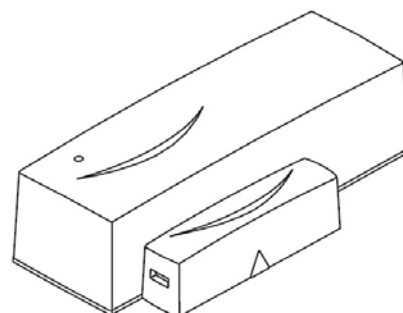
Извещатель охранный магнитоконтактный адресный радиоканальный «С2000Р-СМК» АЦДР.425112.003 (далее извещатель) предназначен для охраны объектов от несанкционированного проникновения.

Имеется возможность подключения к извещателю внешних неадресных пожарных, охранных или пожарно-охранных извещателей с тревожными выходами типа «сухой контакт» (далее КЦ – контролируемая цепь).

В извещателе осуществляется контроль вскрытия корпуса и отрыва от точки крепления, контроль поднесения внешнего магнита (функция «Антисаботаж»), контроль состояния источника питания, контроль качества радиосвязи.

Электромагнитная совместимость извещателя соответствует требованиям по 3 группе устойчивости.

Извещатель рассчитан на непрерывную круглосуточную работу и относится к восстанавливаемым, периодически обслуживаемым изделиям.



## Основные технические характеристики

Таблица 11-13 Технические характеристики С2000Р-СМК

Элемент питания	ER14505 (AA), 3.6 В
Среднее время работы в дежурном режиме*: - КЦ выключена, лет - КЦ включена, лет	6-12 3-5
Гарантированное расстояние срабатывания контактов: - замыкание, мм - размыкание, мм	менее 10 более 25
Диапазон сопротивлений КЦ по состояниям: - «Короткое замыкание», кОм - «Нарушение 1», кОм - «Норма», кОм - «Нарушение 2», кОм - «Обрыв», кОм	0...0.2 1...2.87 4...7 10...20 40...∞
Степень защиты, обеспечиваемая оболочкой	IP41
Диапазон рабочих температур, °С	от -30 до +50
Температура транспортировки и хранения, °С	от -30 до +55
Масса, кг	0.070
Габаритные размеры: - блок обработки, мм - магнит, мм	93x30x27 55x10x8

\*- время работы зависит от интервала передачи контрольных сигналов, качества радиосвязи и температуры окружающей среды.

## Расположение элементов на плате С2000Р-СМК

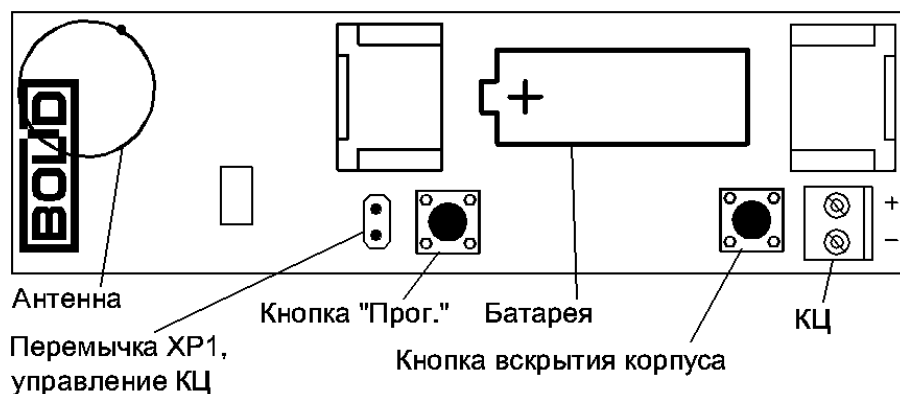


Рисунок 11.8

## Индикация

Таблица 11-14 Индикация в дежурном режиме С2000Р-СМК

Индикация	Состояние извещателя
Короткие вспышки красным цветом (интервал 10 с)	Состояние «Тревога»
Короткие вспышки зелёным цветом (интервал 10 с)	Состояние «Норма»
Короткие вспышки жёлтым цветом (интервал 10 с)	Разряд батареи
Тройные вспышки жёлтым цветом (интервал 15 с)	Отсутствует связь с АРР32

Таблица 11-15 Индикация режимов работы С2000Р-СМК

Режим работы	Индикация
Запуск устройства	Свечение зелёным цветом 1 с
Депассивация элементов питания: - идет депассивация элемента - успешное окончание депассивации - депассивация прошла неуспешно	Вспышки жёлтым цветом (интервал 1 с) Свечение зелёным цветом 1 с Постоянное свечение жёлтым цветом

Таблица 11-16 Индикация качества связи

Индикация	Значение
Короткие вспышки зелёным	Сигнал «Отличный»
Короткие вспышки зелёным и красным	Сигнал «Нормальный»
Короткие вспышки красным	Сигнал «Слабый» (не рекомендуется к установке)
Свечение красным в течение 1 секунды	Связь отсутствует, или РУ не подключено к АРР32

## Указания по эксплуатации

### Первый запуск

Откройте корпус извещателя, удалите изолирующую прокладку из держателя батареи и дождитесь окончания депассивации.

Процедура депассивации служит для активации элементов питания после длительного хранения и может занимать до 5 минут. Процесс депассивации сопровождается соответствующей индикацией (см. Таблицу 11-15). В случае неуспешной депассивации обратитесь к «Приложению Б «Неисправности и методы их устранения».

## Подключение и настройка

Подключение извещателя к АРР32 и последующая настройка в КДП производится в соответствии с Разделами 7, 8, 9 настоящего руководства.

### Датчик вскрытия корпуса и отрыва от точки крепления

По умолчанию в устройстве осуществляется только контроль вскрытия корпуса. Для обеспечения контроля отрыва извещателя от точки крепления необходимо снять заднюю крышку корпуса устройства и удалить (выдавить) из неё выпуклую заглушку-упор пружины.

### Внешняя контролируемая цепь (КЦ)

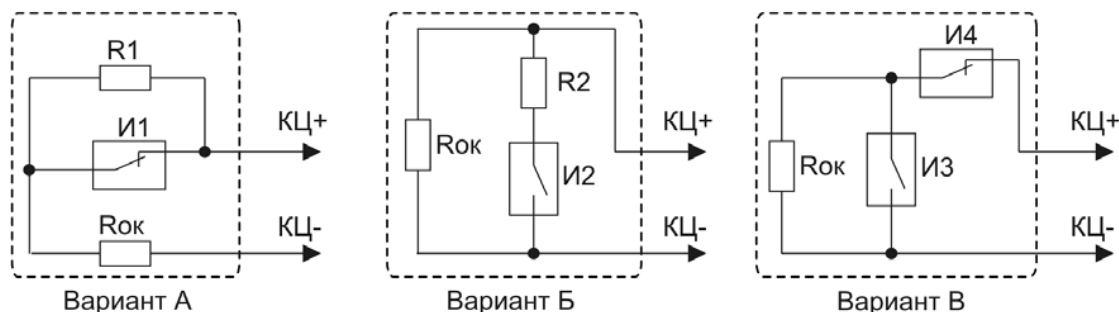
«С2000Р-СМК» имеет возможность подключения проводных охранных и охранно-пожарных извещателей с тревожным выходом типа «сухой контакт». Питание извещателей по КЦ не предусмотрено.

Для включения контроля состояния КЦ необходимо либо установить перемычку **ХР1** (см. Рисунок 11.8) и заново подключить извещатель к АРР32, либо задать соответствующие настройки при помощи программного средства «Конфигуратор С2000Р» (см. Раздел 8). В последнем случае установка перемычки не требуется.

При включении контроля состояния, КЦ занимает в сети ДПЛС адрес, следующий за адресом соответствующего «С2000Р-СМК».

Если КЦ не используется, для экономии адресного пространства сети ДПЛС и увеличения срока автономной работы извещателя рекомендуется отключить контроль состояния КЦ.

Варианты подключения КЦ к извещателю приведены на Рисунке 11.9.



**Рисунок 11.9**

$R_{ок} = 5,6 \text{ КОм}$ ;  $R_1 = 2,4 \text{ КОм}$ ;  $R_2 = 5,6 \text{ КОм}$ ;

И1 – пожарный нормально-замкнутый извещатель;

И2 – пожарный нормально-разомкнутый извещатель;

И3 – охранный нормально-разомкнутый извещатель;

И4 – охранный нормально-замкнутый извещатель.

**Таблица 11-17** Соответствие значений АЦП сопротивлению КЦ

	КЗ	Нарушение 1	Норма	Нарушение 2	Обрыв
Сопротивление, кОм	0...0,2	1...2,8	4...7	10...20	40...∞
Значение АЦП	11...32	88...149	170...198	212...232	243...255

## Функция «Антисаботаж»

Функция «Антисаботаж» служит для обнаружения попытки проникновения в охраняемое помещение путем маскирования «С2000Р-СМК» с помощью внешнего мощного магнита.

Управление функцией «Антисаботаж» (включение/выключение) производится посредством настройки «С2000-КДЛ» (см. Раздел 9).



---

*Для корректной работы функции «Антисаботаж» магнит должен быть установлен не ближе 5 мм от блока обработки, в противном случае возможно срабатывание обоих герконов извещателя и подача соответствующего сигнала тревоги.*

---

## Выбор места установки

При выборе точки установки извещателя необходимо руководствоваться:

- Разделом 10 настоящего руководства;
- РД 78.145-92 «Правила производства и приёмки работ. Установки охранной, пожарной и охранно-пожарной сигнализации».

## Монтаж

Блок обработки устанавливается внутри охраняемого помещения и крепится к неподвижной части дверного или оконного проёма. Магнит устанавливается на подвижной части проёма (дверь, оконная створка и т.п.).

Блок обработки и магнит устанавливаются вдоль линии разъёма контролируемых поверхностей параллельно друг другу, с максимальным расстоянием между собой не более 10 мм и смещением не более 3 мм.

Для доступа к монтажным отверстиям необходимо открыть крышки блока обработки и магнита.

Для использования функции контроля отрыва от точки крепления необходимо удалить заглушку в основании корпуса блока обработки.

## Тест качества связи

Процедура «Тест качества связи» служит для определения устойчивости радиосвязи между извещателем и АРР32 в условиях текущего взаиморасположения устройств и препятствий на пути радиосигнала. Рекомендуется проводить Тест качества связи перед окончательным монтажом устройств.

Тест качества связи запускается посредством короткого нажатия на кнопку «Прог.» (см. Рисунок 11.8). Процедура длится 60 секунд, при этом подаётся световая индикация, соответствующая текущим результатам тестирования (см. Таблицу 11-6).

В процессе выполнения процедуры можно свободно перемещать извещатель и АРР32 для поиска оптимального расположения.

Качество связи так же можно оценить при помощи программного средства «Конфигуратор С2000Р» (см. Раздел 8).

## Проверка



Перед проведением процедуры проверки убедитесь, подача извещателем тревожного сообщения не вызовет запуск других охранных систем и устройств.

- Убедитесь, согласно подаваемой индикации, что извещатель находится в состоянии «Норма»;
- Вызовите срабатывание извещателя, удалив магнит от блока обработки на расстояние более 25 мм;
- Убедитесь, согласно подаваемой индикации, что извещатель перешёл в состояние «Тревога»;
- Убедитесь, что на приёмно-контрольный прибор доставлено сообщение «Тревога»;
- Переведите извещатель в состояние «Норма», поднеся магнит к блоку обработки на расстояние менее 10 мм, и дождитесь подачи соответствующей индикации.

## Режим самотестирования

Для проверки исправности и повышения удобства монтажа, «С2000Р-СМК» имеет режим самотестирования.

Режим самотестирования разделен на четыре независимых теста, переход между тестами сопровождается тремя красными вспышками индикатора.

Для запуска режима самотестирования необходимо на кнопке вскрытия корпуса (см. Рисунок 11.8) произвести комбинацию нажатий «*тремякратное короткое – длинное*». Переход в режим тестирования индицируется тремя красными вспышками индикатора.

### Тест 1. Работоспособность герконов

После входа в режим самотестирования, автоматически запускается первый тест - проверка герконов. При приближении магнита к блоку обработки со стороны первого (SW1) или второго (SW2) геркона, индикатор загорается соответственно красным или зелёным цветом, что индицирует исправность герконов.

Для перехода к следующему тесту необходимо однократно нажать кнопку «Прог.».

### Тест 2. Проверка работоспособности переключки ХР1

После трех красных вспышек, сигнализирующих о переходе к следующему тесту, извещатель проверит наличие переключки и просигнализирует о результатах (см. Таблицу 11-18).

Таблица 11-18 Индикация состояния переключки ХР1

Индикация	Описание
Непрерывное свечение зеленым	Переключка установлена. Обработка данных с КЦ включена
Непрерывное свечение красным	Переключка отсутствует. Обработка данных с КЦ отключена

Нажмите на кнопку «Прог.» для перехода к следующему тесту.



### Тест 3. Напряжение батареи

После трех красных вспышек, сигнализирующих о переходе к следующему тесту, извещатель измерит напряжение батареи и просигнализирует о результатах (см. Таблицу 11-19).

Таблица 11-19 Индикация напряжения батареи

Индикация	Описание
Непрерывное свечение зеленым	Напряжение на батарее в норме
Непрерывное свечение красным	Напряжение на батарее ниже нормы

Нажмите на кнопку «Прог.» для перехода к следующему тесту.

### Тест 4. Проверка сопротивления контролируемой цепи (КЦ)

После трех красных вспышек, сигнализирующих о переходе к следующему тесту, извещатель перейдет в режим ожидания. Далее, при каждом нажатии кнопки «Прог.» извещатель будет измерять сопротивление КЦ и сигнализировать о результатах (см. Таблицу 11-20).

Таблица 11-20 Индикация состояний КЦ

Индикация	Описание
Одна вспышка зеленым	Состояние 1 (КЗ)
Две вспышки зеленым	Состояние 2 (Нарушение 1)
Три вспышки зеленым	Состояние 3 (Норма)
Четыре вспышки зеленым	Состояние 4 (Нарушение 2)
Пять вспышек зеленым	Состояние 5 (Обрыв)

Для завершения самотестирования нажмите на кнопку вскрытия корпуса. Завершение самотестирования индицируется шестью короткими желтыми вспышками. После завершения самотестирования извещатель автоматически перезагрузится.

### Техническое обслуживание

- Не реже 1 раза в 3 месяца необходимо проверять работоспособность извещателя.
- При подаче извещателем сообщения о разряде батареи, необходимо произвести замену источника питания.

### Сведения о сертификации С2000Р-СМК

- Извещатель «С2000Р-СМК» АЦДР.425112.003 соответствует требованиям Технического регламента Таможенного союза ТР ТС 020/2011 и имеет декларацию о соответствии: ТС № RU Д-РУ.МЕ61.В.00393;
- Производство извещателя имеет сертификат соответствия ГОСТ ISO 9001–2011 № РОСС RU.ИК32.К00153, выданный органом по сертификации систем менеджмента качества «СТАНДАРТ-СЕРТ», 117246, г. Москва, Научный проезд, д. 6.



ИСО 9001

# С2000Р-ИК

## Общие сведения

Извещатель охранный объёмный оптико-электронный адресный радиоканальный «С2000Р-ИК» (далее извещатель) применяется в системах охранной сигнализации, предназначен для обнаружения проникновения (попытки проникновения) в охраняемое пространство закрытого помещения. В извещателе осуществляется контроль вскрытия корпуса, контроль состояния источников питания, контроль качества радиосвязи.



Электромагнитная совместимость извещателя соответствует требованиям по 3 группе устойчивости.

Извещатель рассчитан на непрерывную круглосуточную работу и относится к восстанавливаемым, периодически обслуживаемым изделиям.

## Основные технические характеристики

Таблица 11-21 Технические характеристики С2000Р-ИК

Элемент питания	ER14505 (AA), 3.6 В
Среднее время работы в дежурном режиме, лет*	4-8
Рабочая дальность действия извещателя, м	0.3 – 12
Диапазон скоростей обнаружимого перемещения, м/с	0.3 – 3
Устойчивость к внешней засветке, Люкс	более 6500
Время технической готовности извещателя при включении питания, с	Не более 15
Степень защиты, обеспечиваемая оболочкой	IP41
Диапазон рабочих температур, °С	от -30 до +50
Температура транспортировки и хранения, °С	от -30 до +55
Масса, кг	0.08
Габаритные размеры, мм	70x95x45

\*- время работы зависит от интервала передачи контрольных сигналов, качества радиосвязи и температуры окружающей среды.

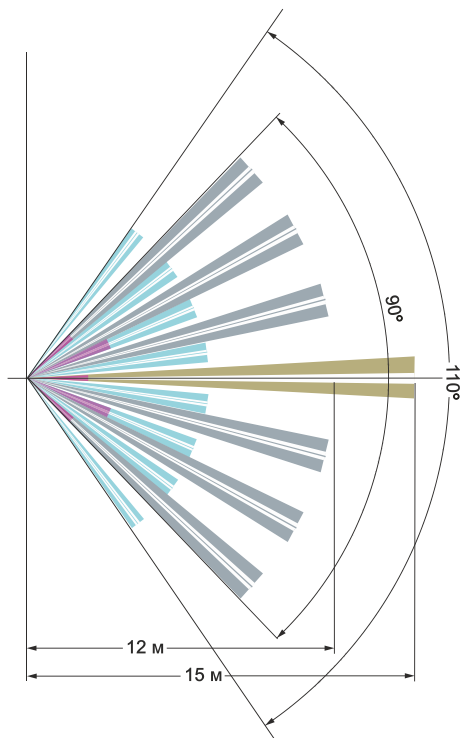


Рисунок 11.10 Зона обнаружения

### Расположение элементов на плате С2000Р-ИК

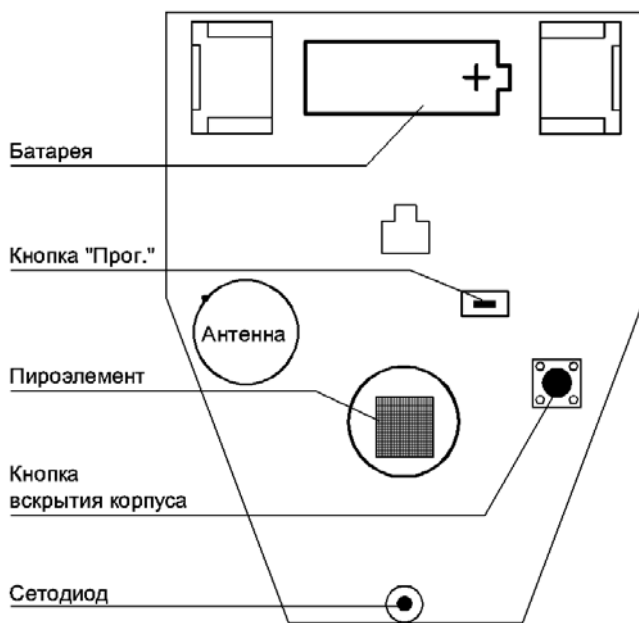


Рисунок 11.11

### Индикация

Таблица 11-22 Индикация С2000Р-ИК в дежурном режиме

Индикация	Состояние извещателя
Короткие вспышки красным цветом (интервал 10 с)	Состояние «Тревога»
Короткие вспышки зелёным цветом (интервал 10 с)	Состояние «Норма»
Короткие вспышки жёлтым цветом (интервал 10 с)	Разряд батареи
Тройные вспышки жёлтым цветом (интервал 15 с)	Отсутствует связь с АРР32
Двойные вспышки жёлтым цветом (интервал 15 с)	Пироприёмник неисправен

**Таблица 11-23** Индикация режимов работы С2000Р-ИК

Режим работы	Индикация
Запуск устройства	Свечение зеленым цветом 1 с
Депассивация: - идет депассивация элемента - успешное окончание депассивации - депассивация прошла неуспешно	Вспышки жёлтым цветом (интервал 1 с) Свечение зелёным цветом 1 с Постоянное свечение жёлтым цветом

**Таблица 11-24** Индикация качества связи

Индикация	Значение
Короткие вспышки зелёным	Сигнал «Отличный»
Короткие вспышки зелёным и красным	Сигнал «Нормальный»
Короткие вспышки красным	Сигнал «Слабый» (не рекомендуется к установке)
Свечение красным в течение 1 секунды	Связь отсутствует, или РУ не подключено к АРР32

**Таблица 11-25** Индикация в режиме тестирования С2000Р-ИК

Событие	Индикация
Вход выход из режима тестирования	Свечение жёлтым на протяжении 1 с
Сработка инфракрасного датчика	Свечение красным на протяжении 1 с



Для увеличения срока службы автономного источника питания, рекомендуется при настройке извещателя в КДЛ отключить индикацию дежурного режима.

## Указания по эксплуатации

### Первый запуск

Откройте корпус извещателя, удалите изолирующую прокладку из держателя батареи и дождитесь окончания депассивации.

Процедура депассивации служит для активации элементов питания после длительного хранения и может занимать до 5 минут. Процесс депассивации сопровождается соответствующей индикацией (см. Таблицу 11-23). В случае неуспешной депассивации обратитесь к Приложению Б «Неисправности и методы их устранения».

### Подключение и настройка

Подключение извещателя к АРР32 и последующая настройка в КДЛ производится в соответствии с Разделами 7, 8, 9 настоящего руководства.

**Энергосберегающий режим** работы извещателя позволяет продлить срок службы источника питания. В этом режиме инфракрасный датчик отключается при снятии извещателя с охраны и включается при постановке на охрану.

Управление энергосберегающим режимом С2000Р-ИК описано в Разделе 9.

## Выбор места установки

При выборе точки установки извещателя необходимо руководствоваться:

- Разделом 10 настоящего руководства;
- РД 78.145-92 «Правила производства и приёмки работ. Установки охранной, пожарной и охранно-пожарной сигнализации»;
- Следующими дополнительными требованиями:
  - не устанавливать над отопительными приборами, вблизи вентиляционных отверстий и в местах прямой солнечной засветки;
  - в зоне обнаружения не должно быть колеблющихся предметов (штор, комнатных растений), ламп накаливания, стеклянных и сетчатых перегородок, а так же не должно быть областей, загороженных массивными предметами;
  - во время дежурной работы извещателя в охраняемом помещении должны быть закрыты все окна, форточки, двери балконов, должна быть отключена принудительная вентиляция, калориферы и кондиционеры, в помещении не должно находиться животных и птиц;
  - не допускается установка непосредственно над проемом въездных ворот, а так же над входной дверью.

## Монтаж

Монтаж извещателя производится двумя шурупами на ровную вертикальную поверхность.

## Тест качества связи

Процедура «Тест качества связи» служит для определения устойчивости радиосвязи между извещателем и АРР32 в условиях текущего взаиморасположения устройств и препятствий на пути радиосигнала. Рекомендуется проводить Тест качества связи перед окончательным монтажом устройств.

Тест качества связи запускается посредством короткого нажатия на кнопку «Прог.» (см. Рисунок 11.1). Процедура длится 60 секунд, при этом подаётся световая индикация, соответствующая текущим результатам тестирования (см. Таблицу 11-24).

В процессе выполнения процедуры можно свободно перемещать извещатель и АРР32 для поиска оптимального расположения.

*Качество связи так же можно оценить при помощи программного средства «Конфигуратор С2000Р» (см. Раздел 8).*

## Проверка

После монтажа извещателя необходимо провести проверку его работоспособности:

- Убедитесь, согласно подаваемой индикации или показаниям приёмно-контрольного прибора, что извещатель находится в состоянии «Норма»;
- Вызовите срабатывание извещателя, войдя в зону обнаружения;
- Убедитесь, согласно подаваемой индикации или показаниям приёмно-контрольного прибора, что извещатель перешёл в состояние «Тревога», и на приёмно-контрольный прибор доставлено соответствующее сообщение;
- Дождитесь возвращения извещателя в состояние «Норма».

## Режим тестирования

Для проверки работы инфракрасного датчика и упрощения выбора точки установки извещателя используется режим тестирования.

В этом режиме С2000Р-ИК подаёт удобную для наблюдения индикацию каждой сработки инфракрасного датчика, независимо от отправки данных по радиоканалу.

Вход и выход из режима тестирования осуществляется посредством комбинации нажатий кнопки «Прог.» *«троекратное короткое – длинное»*. Вход и выход из режима тестирования сопровождается соответствующей индикацией (см. Таблицу 11-25).

*Включение и выключение режима тестирования так же может осуществляться при помощи программного средства «Конфигуратор С2000Р» (см. Раздел 8).*

## Техническое обслуживание

- Не реже 1 раза в 3 месяца необходимо проверять работоспособность извещателя;
- При подаче извещателем сообщения о разряде батареи, необходимо произвести замену источника питания.

## Сведения о сертификации С2000Р-ИК

- Извещатель «С2000Р-ИК» АЦДР.425152.002 соответствует требованиям Технического регламента Таможенного союза ТР ТС 020/2011 и имеет декларацию о соответствии: ТС № RU Д- RU.ME61.B.00393;
- Производство извещателя имеет сертификат соответствия ГОСТ ISO 9001–2011 № РОСС RU.ИК32.К00153, выданный органом по сертификации систем менеджмента качества «СТАНДАРТ-СЕРТ», 117246, г. Москва, Научный проезд, д. 6.



**ИСО 9001**

## C2000P-ACP2

### Общие сведения

Адресный счётчик расхода радиоканальный «C2000P-ACP2» (далее АСР2) предназначен для получения данных с импульсных счётчиков воды, электроэнергии, тепла, газа и т.п., а также отправки их по радиоканалу на приёмно-контрольный прибор.

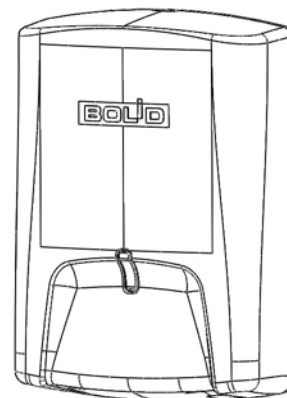
АСР2 имеет 3 входа: два низкочастотных и один высокочастотный. Низкочастотные входы поддерживают работу со счётчиками с выходом типа «сухой контакт» и NAMUR.

Низкочастотные входы рассчитаны на работу в одном из 4 режимов, соответствующих частоте импульсов от счётчиков от 300 до 5000 имп/час. При использовании счётчиков с выходом типа NAMUR осуществляется контроль состояний «Короткое замыкание» и «Обрыв».

Высокочастотный вход рассчитан на импульсы с частотой до 100 Гц и поддерживает работу со счётчиками электроэнергии, воды, газа и т.п., а также с пассивным датчиком протечки.

В АСР2 осуществляется контроль вскрытия корпуса, контроль состояния источника питания и качества радиосвязи.

АСР2 рассчитан на непрерывную круглосуточную работу и относится к восстанавливаемым, периодически обслуживаемым изделиям.



### Основные технические характеристики

Таблица 11-26 Технические характеристики C2000P-ACP2

Элемент питания	CR2477T, 3 В
Среднее время работы в дежурном режиме, лет	до 7*
Максимальная частота импульсов на счётных входах 1 и 2, имп/час	5000
Минимальная длительность устойчивого сигнала на счётных входах 1 и 2: - в режиме «до 300 имп/час» - в режиме «до 500 имп/час» - в режиме «до 3000 имп/час» - в режиме «до 5000 имп/час»	6 с 3.6 с 600 мс 360 мс
Максимальная частота импульсов на счётном входе 3, имп/с	100
Длительность устойчивого сигнала на счётном входе 3, мс	не менее 5
Интервал передачи данных со счётчиков по радиоканалу при закрытом корпусе, мин.	60
Интервал передачи данных со счётчиков по радиоканалу при открытом корпусе, с	30
Степень защиты, обеспечиваемая оболочкой	IP41
Диапазон рабочих температур, °С	от -20 до +50
Температура транспортировки и хранения, °С	от -30 до +55
Масса, кг	0.055
Габаритные размеры, мм	59x82x22

\* - в режиме 300 имп/час. Время работы зависит от качества радиосвязи и температуры окружающей среды.

## Расположение элементов на плате C2000P-ACP2

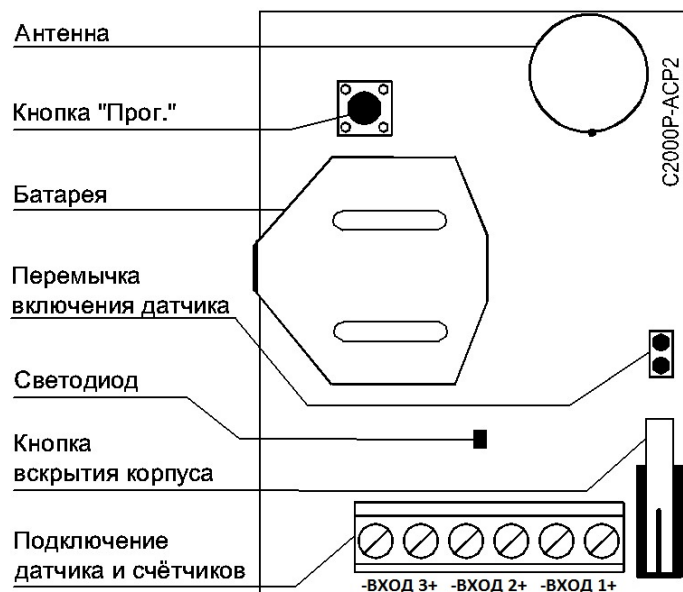


Рисунок 11.12

## Индикация

Таблица 11-27 Индикация в дежурном режиме

Индикация	Состояние извещателя
Короткие вспышки красным цветом (интервал 10с)	Состояние «Тревога» (корпус открыт)
Короткие вспышки зелёным цветом (интервал 10 с)	Состояние «Норма»
Короткие вспышки жёлтым цветом (интервал 10 с)	Батарея разряжена
Тройные вспышки жёлтым цветом (интервал 15 с)	Отсутствует связь с APP32

Таблица 11-28 Индикация качества связи

Индикация	Значение
Короткие вспышки зелёным	Сигнал «Отличный»
Короткие вспышки зелёным и красным	Сигнал «Нормальный»
Короткие вспышки красным	Сигнал «Слабый» (не рекомендуется к установке)
Свечение красным в течение 1 секунды	Связь отсутствует, или ACP2 не подключен к APP32

## Указания по эксплуатации

### Первый запуск

Откройте корпус ACP2 и удалите изолирующую прокладку из держателя батареи.

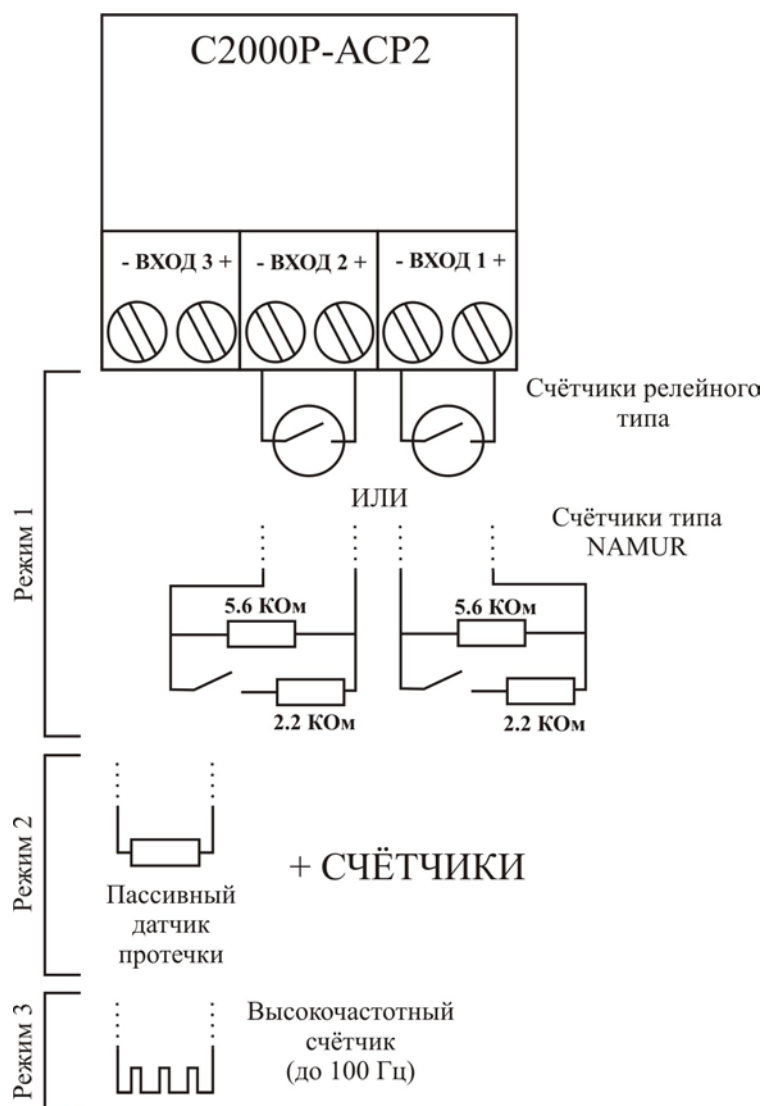
### Подключение и настройка

Подключение ACP2 к APP32 и последующая настройка в КДЛ производится в соответствии с Разделами 7, 8, 9 настоящего руководства.

ACP2 имеет три основных режима работы. В зависимости от режима работы, ACP2 занимает один, два или три адреса в сети ДПЛС:



- Два низкочастотных входа (Вход1, Вход2):
  - 1-ый адрес – Счётчик 1;
  - 2-ой адрес – Счётчик 2;
- Два низкочастотных входа и датчик протечки (Вход1, Вход2, Вход3):
  - 1-ый адрес – Счётчик 1;
  - 2-ой адрес – Счётчик 2;
  - 3-ий адрес – пассивный датчик протечки.
- Высокочастотный вход (Вход3):
  - 1-ый адрес – Счётчик 1.



**Рисунок 11.13** Варианты подключения счётных устройств и датчиков

В режиме работы с низкочастотными входами АСР2 имеет 2 режима типов счётчиков (Релейный / NAMUR) и 4 частотных режима приёма импульсов:

- До 300 имп/час;
- До 500 имп/час;
- До 3000 имп/час;
- До 5000 имп/час.

По умолчанию АРС2 настроен на работу со счётчиками типа NAMUR с частотой до 300 имп/час. Смена режимов работы осуществляется при помощи программного средства «Конфигуратор С2000Р» (см. Раздел 8).

*Настоятельно рекомендуется устанавливать частотный режим (имп/час), не превышающий требований эксплуатации конкретного объекта. Это позволит сократить энергопотребление АРС2 и продлить срок службы источника питания.*



---

*Настройку АРС2 следует производить при 30-ти секундном режиме опроса. Для перехода в этот режим следует запустить «Конфигуратор С2000Р» (см. Раздел 8) и выполнить короткое нажатие кнопки вскрытия корпуса на плате АРС2 (см. Рисунок 11.12).*

---

## Датчик протечки

Подключение и отключение контроля пассивного датчика протечки осуществляется посредством программного средства «Конфигуратор С2000Р» (см. Раздел 8).

Датчик протечки занимает дополнительный адрес в сети ДПЛС, следующий по счёту после адресов счётчиков.

## Выбор места установки

АРС2 устанавливается в непосредственной близости от счётных устройств.

При выборе точки установки АРС2 необходимо следовать указаниям Раздела 10 настоящего руководства.

## Тест качества связи

Процедура «Тест качества связи» служит для определения устойчивости радиосвязи между АРС2 и АРР32 в условиях текущего взаиморасположения устройств и препятствий на пути радиосигнала. Рекомендуется проводить Тест качества связи перед окончательным монтажом устройств.

Тест качества связи запускается посредством короткого нажатия на кнопку «Прог.» (см. Рисунок 11.12). Процедура длится 60 секунд, при этом подаётся световая индикация, соответствующая текущим результатам тестирования (см. Таблицу 11-28).

В процессе выполнения процедуры можно свободно перемещать АРС2 и АРР32 для поиска оптимального расположения.

*Качество связи так же можно оценить при помощи программного средства «Конфигуратор С2000Р» (см. Раздел 8).*

## Монтаж

АРС2 крепится к ровной и чистой вертикальной поверхности при помощи двусторонней клейкой ленты.

Для подключения счётных устройств и датчика протечки к клеммам АРС2, необходимо удалить (выдавить) пластиковые заглушки в нижней части корпуса устройства и проложить провода через полученные отверстия. Полярность подключения проводов значения не имеет.

## Техническое обслуживание

- При подаче АСП2 сообщения о разряде батареи, необходимо произвести замену источника питания.

## Сведения о сертификации С2000Р-АСР2

- Счётчик «С2000Р-АСР2» АЦДР.426433.003 соответствует требованиям Технического регламента Таможенного союза ТР ТС 020/2011 и имеет декларацию о соответствии: ТС № RU Д- RU.ME61.B.00393;
- Производство счётчика имеет сертификат соответствия ГОСТ ISO 9001–2011 № РОСС RU.ИК32.К00153, выданный органом по сертификации систем менеджмента качества «СТАНДАРТ-СЕРТ», 117246, г. Москва, Научный проезд, д. 6.

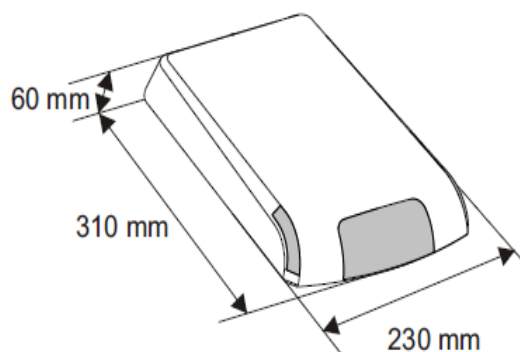


**ИСО 9001**

# C2000P-СИРЕНА

## Общие сведения

Оповещатель светозвуковой радиоканальный «С2000Р-Сирена» (далее оповещатель) предназначен для светового и звукового оповещения людей о пожарных, охранных тревогах и прочих чрезвычайных событиях. Оповещатель позволяет независимо управлять световым и звуковым оповещением. В оповещателе осуществляется контроль вскрытия корпуса и отрыва от точки крепления, контроль состояния источников питания, контроль качества радиосвязи.



Оповещатель предназначен для установки внутри и вне помещений, внутри закрытых неотапливаемых помещений и рассчитан на непрерывную круглосуточную работу. Оповещатель относится к восстанавливаемым, периодически обслуживаемым изделиям.

Электромагнитная совместимость оповещателя соответствует требованиям по 3 группе устойчивости.

## Основные технические характеристики

Таблица 11-29 Технические параметры С2000Р-Сирена

Элементы питания (2 шт.)	ER34615M (D), 3.6 В
Среднее время работы в дежурном режиме, лет*	5
Суммарное время работы в режиме оповещения от одного комплекта элементов питания, ч	не менее 60
Цвет светового оповещения	красный (625 нм)
Уровень звукового давления на расстоянии 1 м, дБ	не менее 100
Степень защиты, обеспечиваемая оболочкой	IP54
Диапазон рабочих температур, °С	от -30 до +50
Температура транспортировки и хранения, °С	от -30 до +55
Масса, кг	1.200
Габаритные размеры, мм	230 x 310 x 60

\*- время работы зависит от качества радиосвязи и температуры окружающей среды.

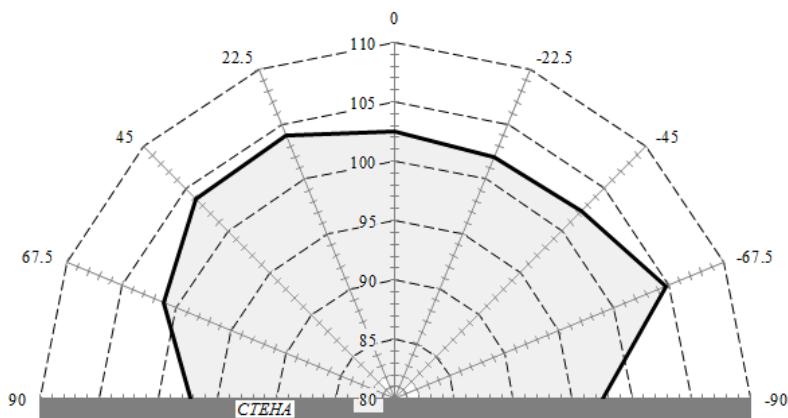


Рисунок 11.14 Диаграмма направленности звукового оповещения в горизонтальной плоскости, дБ

## Расположение элементов на плате С2000Р-Сирена

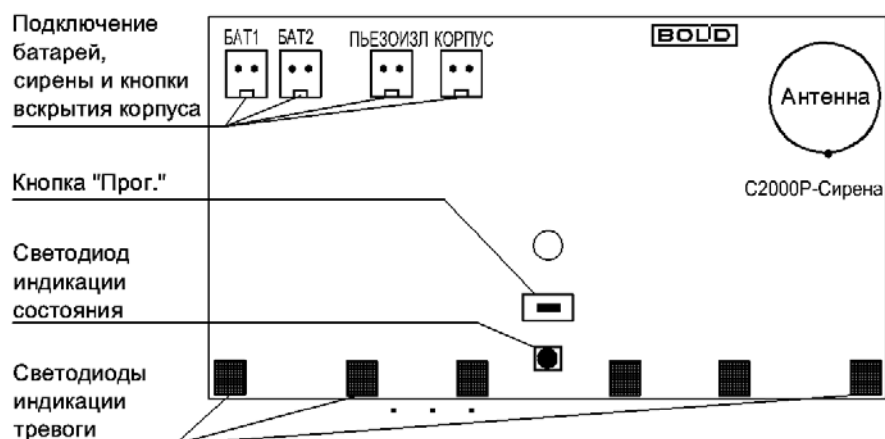


Рисунок 11.15

## Индикация

Таблица 11-30 Индикация С2000Р-Сирена в дежурном режиме

Индикация	Состояние извещателя
Короткие вспышки красным цветом (интервал 10 с)	Состояние «Тревога» (вскрыт корпус)
Короткие вспышки зелёным цветом (интервал 10 с)	Состояние «Норма»
Короткие вспышки жёлтым цветом (интервал 10 с)	Разряд основной или резервной батареи, или неуспешное прохождение депассивации
Тройные вспышки жёлтым цветом (интервал 15 с)	Отсутствует связь с АРР32

Таблица 11-31 Индикация режимов работы С2000Р-Сирена

Режим работы	Индикация
Запуск устройства	Свечение зелёным цветом 1с
Депассивация: - идёт депассивация или периодическая проверка элемента	Вспышки жёлтым цветом с частотой 3.75Гц

Таблица 11-32 Индикация качества связи

Индикация	Значение
Короткие вспышки зелёным	Сигнал «Отличный»
Короткие вспышки зелёным и красным	Сигнал «Нормальный»
Короткие вспышки красным	Сигнал «Слабый» (не рекомендуется к установке)
Свечение красным в течение 1 секунды	Связь отсутствует, или оповещатель не подключен к АРР32

## Указания по эксплуатации

### Первый запуск

Подключите установленные в оповещателе батареи к разъемам «БАТ1» и «БАТ2», соблюдая полярность (последовательность подключения значения не имеет).

Сразу после подключения батарей оповещатель проверяет их состояние. Если хотя бы одна из подключённых батарей исправна по итогам предварительной проверки, оповещатель запускается, подавая соответствующую индикацию.

В дежурном режиме проверка элементов питания осуществляется каждые 12 часов.

После подключения «С2000Р-Сирена» к АРР32 запускается процедура депассивации элементов питания.

*Процедура депассивации служит для активации батарей после длительного хранения и может занимать до 5 минут. Процесс депассивации сопровождается соответствующей индикацией (см. Таблица 11-31).*

### Подключение и настройка

Подключение оповещателя к АРР32 и последующая настройка в КДЛ производится в соответствии с Разделами 7, 8, 9 настоящего руководства.

«С2000Р-Сирена» занимает два адреса в сети ДПЛС:

- 1-ый адрес – световая сигнализация;
- 2-ой адрес – звуковая сигнализация.



---

*В связи с питанием от автономного источника ограниченной ёмкости, при настройке «С2000Р-Сирена» в КДЛ и в пульте «С2000» настоятельно рекомендуется для обеих зон устройства задавать тактику «Сирена».*

---

### Выбор места установки

При выборе точки установки оповещателя необходимо руководствоваться:

- Разделом 10 настоящего руководства;
- СП5.13130.2013 «Системы противопожарной защиты. Установки пожарной сигнализации и пожаротушения автоматические. Нормы и правила проектирования»;
- РД 78.145-92 «Правила производства и приёмки работ. Установки охранной, пожарной и охранно-пожарной сигнализации».

### Тест качества связи

Процедура «Тест качества связи» служит для определения устойчивости радиосвязи между оповещателем и АРР32 в условиях текущего взаиморасположения устройств и препятствий на пути радиосигнала. Рекомендуется проводить Тест качества связи перед окончательным монтажом устройств.

Тест качества связи запускается посредством короткого нажатия на кнопку «Прог.» (см. Рисунок 11.15). Процедура длится 60 секунд, при этом подаётся световая индикация, соответствующая текущим результатам тестирования (см. Таблицу 11-32).

В процессе выполнения процедуры можно свободно перемещать оповещатель и АРР32 для поиска оптимального расположения.

*Качество связи так же можно оценить при помощи программного средства «Конфигуратор С2000Р» (см. Раздел 8).*

## Монтаж

Монтаж оповещателя производится тремя шурупами на ровную вертикальную поверхность.

## Проверка

После монтажа оповещателя необходимо провести проверку его работоспособности:

- Убедитесь, согласно подаваемой индикации, что оповещатель находится в состоянии «Норма»;
- Вызовите сработку устройства по обоим выходам, имитируя условия срабатывания.

## Техническое обслуживание

- Не реже 1 раза в год необходимо проверять работоспособность оповещателя;
- При подаче оповещателем сообщения о разряде батареи, необходимо произвести замену обоих элементов питания.

## Сведения о сертификации С2000Р-Сирена

- Оповещатель «С2000Р-Сирена» АЦДР.425548.001 соответствует требованиям «Технического регламента о требованиях пожарной безопасности» (Федеральный закон №123-ФЗ) и имеет сертификат соответствия № С-RU.ЧС13.В.00194, выданный органом по сертификации ОС «ПОЖТЕСТ» ФГУ ВНИИПО МЧС России, 143903, Московская область, г. Балашиха, мкр. ВНИИПО, д.12;
- Оповещатель «С2000Р-Сирена» АЦДР.425548.001 соответствует требованиям Технического регламента Таможенного союза ТР ТС 020/2011 и имеет декларацию о соответствии: ТС № RU Д-RU.МЕ61.В.00393;
- Производство оповещателя имеет сертификат соответствия ГОСТ ISO 9001–2011 № РОСС RU.ИК32.К00153, выданный органом по сертификации систем менеджмента качества «СТАНДАРТ-СЕРТ», 117246, г. Москва, Научный проезд, д. 6.



**ИСО 9001**

# C2000P-PM

## Общие сведения

Модуль релейный радиоканальный «С2000P-PM» АЦДР.425684.011 (далее модуль) предназначен для управления исполнительными устройствами (лампами, сиренами, электромагнитными замками и т.д.) путём замыкания/размыкания цепей питания или сигнальных цепей этих устройств.

Модуль имеет два релейных выхода, управляемых командами по радиоканалу. Релейные выходы гальванически изолированы друг от друга и от источников питания.

Модуль имеет вход для подключения внешних кнопок управления или контролируемых цепей (КЦ) с выходом типа «сухой контакт».

Электропитание модуля осуществляется от внешнего источника питания 12/24 В или от литий-тионилхлоридной батареи типоразмера АА с номинальным напряжением 3.6 В.

Модуль осуществляет контроль наличия внешнего источника питания и состояния батареи.

Модуль предназначен для установки внутри закрытых помещений. Конструкция модуля не предусматривает его использование в условиях воздействия агрессивных сред, пыли, а также во взрывопожароопасных помещениях.

Модуль рассчитан на непрерывный круглосуточный режим работы и относится к восстанавливаемым, периодически обслуживаемым изделиям.

## Основные технические характеристики

Таблица 11-33 Технические характеристики С2000P-PM

Напряжение внешнего источника питания, В	5-24
Потребляемый ток, мА	не более 30
Количество выходов	2 релейных выхода
Максимальная коммутируемая мощность, ВА	30
Максимальное коммутируемое постоянное напряжение, В	100
Максимальный коммутируемый ток одного выхода, А	2
Входов контролируемых цепей (КЦ)	1
Диапазон сопротивлений КЦ по состояниям: - «Короткое замыкание», КОм - «Нарушение 1», КОм - «Норма», КОм - «Нарушение 2», КОм - «Обрыв», КОм	0...0,2 1...2.87 4...7 10...20 40...∞
Элемент питания	ER14505 (AA), 3.6 В
Среднее время работы от батареи, в дежурном режиме, лет*	3
Степень защиты, обеспечиваемая оболочкой	IP20 (IP30 при настенном монтаже)
Диапазон рабочих температур, °С	от -30 до +50
Температура транспортировки и хранения, °С	от -30 до +55
Масса, кг	0.2
Габаритные размеры, мм	102×107×39

\*- при интервале опроса 5 с и 10 срабатываниях в час. Время работы зависит от качества радиосвязи и температуры окружающей среды.



## Расположение элементов на плате C2000P-PM

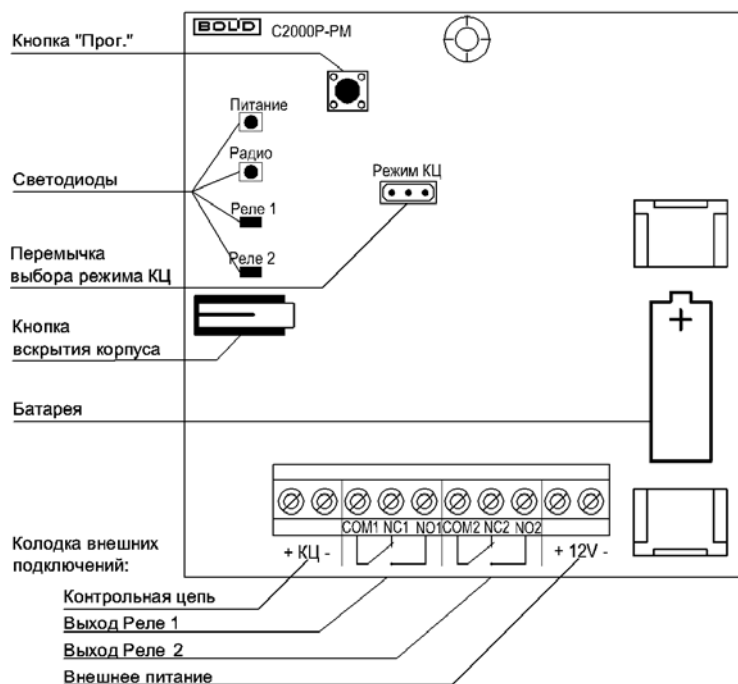


Рисунок 11.16

## Индикация

Модуль имеет два режима питания: от внешнего источника 12/24 В и от элемента питания АА 3,6В. Выбор режима осуществляется автоматически, с приоритетом у внешнего источника. Текущий режим питания и состояние источников питания отражается на индикаторе «Питание» (см. Таблицу 11-34).

Таблица 11-34 Индикация состояния источников питания C2000P-PM

Индикатор «Питание»	Описание
Горит зелёным	Питание от внешнего источника. Батарея установлена и заряжена.
Горит жёлтым	Питание от внешнего источника. Батарея не установлена или разряжена
Мигает зелёным (интервал 10 с)	Питание от внешнего источника отсутствует. Батарея заряжена.
Мигает жёлтым (интервал 10 с)	Питание от внешнего источника отсутствует. Батарея разряжена.

Таблица 11-35 Индикация депассивации элемента питания C2000P-PM

Этап депассивации	Индикатор «Питание»
Идет депассивация элемента	Вспышки желтым цветом (интервал 1 с)
Депассивация прошла неуспешно	Постоянное свечение жёлтым цветом

Наличие радиосвязи с АРР32 индицируется светодиодом «Радио» (см. Таблицу 11-36).

**Таблица 11-36** Индикация радиосвязи С2000Р-РМ

Индикатор «Радио»	Описание
Мигает зелёным (интервал 10 с)	Обмен данными с АРР32 происходит в штатном режиме.
Трижды мигает жёлтым (интервал 15 с)	Отсутствует связь, или модуль не подключен к АРР32.

Состояние реле индицируется соответствующими светодиодами «Реле 1» и «Реле 2». Индикация зависит от текущего режима питания модуля (см. Таблицу 11-37).

**Таблица 11-37** Индикация состояния реле С2000Р-РМ

Индикаторы «Реле 1», «Реле 2»	Описание
Не горит	Замкнуты контакты «СОМ» и «NC». Начальное положение реле.
Горит зелёным	Замкнуты контакты «СОМ» и «NO». Питание от внешнего источника.
Вспышка зелёным	Смена состояния реле. Питание от батареи.

**Таблица 11-38** Индикация качества связи

Индикатор «Радио»	Значение
Короткие вспышки зелёным	Сигнал «Отличный»
Короткие вспышки зелёным и красным	Сигнал «Нормальный»
Короткие вспышки красным	Сигнал «Слабый» (не рекомендуется к установке)
Свечение красным в течение 1 секунды	Связь отсутствует, или РУ не подключено к АРР32

## Указания по эксплуатации

### Первый запуск

Откройте корпус модуля и удалите изолирующую прокладку из держателя батареи, дождитесь окончания депассивации.

*Процедура депассивации служит для активации батареи после длительного хранения и может занимать до 5 минут. Процесс депассивации сопровождается соответствующей индикацией (см. Таблицу 11-35). В случае неуспешной депассивации, обратитесь к Приложению Б «Неисправности и методы их устранения».*

### Подключение и настройка

Подключение модуля к АРР32 и последующая настройка в КДЛ производится в соответствии с Разделами 7, 8, 9 настоящего руководства.

«С2000Р-РМ» занимает два или три адреса в сети ДПЛС:

- 1-ый адрес – Реле 1;
- 2-ой адрес – Реле 2;
- 3-ий адрес – КЦ (если подключена).

## Внешняя кнопка и контролируемая цепь (КЦ)

«С2000Р-PM» имеет возможность подключения внешней кнопки для ручного управления выходом Реле 1, или внешних датчиков с выходом типа «сухой контакт».

Выбор режима работы КЦ/кнопка осуществляется переключкой «Режим КЦ» (см. Таблицу 11-39) и последующим подключением устройства к АРР32. При этом установленный режим записывается в энергонезависимую память, и сменить его в дальнейшем можно только с помощью повторного подключения к АРР32 (см. Раздел 7).

**Таблица 11-39** Положения переключки «Режим КЦ»

Положение переключки	Режим работы КЦ
Положение «1» или снята	Датчик с выходом типа «сухой контакт».
Положение «2»	Кнопка ручного управления Реле 1.

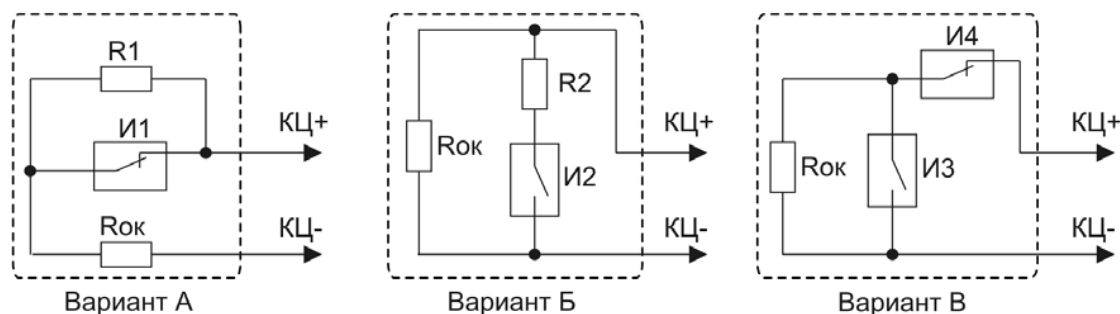
В режиме кнопки при замыкании входа КЦ на время более 0,5 секунды происходит смена состояния Реле 1.

В режиме датчика КЦ занимает дополнительный адрес в сети ДПЛС, следующий по счёту после адресов реле, и подаёт сообщения в зависимости от сопротивления на входе КЦ (см. Таблицу 11-40).

Варианты подключения КЦ к извещателю приведены на Рисунке 11.17.

**Таблица 11-40** Соответствие значений АЦП сопротивлению КЦ

	КЗ	Нарушение 1	Норма	Нарушение 2	Обрыв
Сопротивление, кОм	0...0,2	1...2,87	4...7	10...20	40...∞
Значение АЦП	0...5	23...57	73...105	127...170	204...255



**Рисунок 11.17**

Rok = 5,6 КОм; R1 = 2,4 Ком; R2 = 5,6 Ком;  
 И1 – нормально-замкнутый извещатель;  
 И2 – нормально-разомкнутый извещатель;  
 И3 – нормально-разомкнутый извещатель;  
 И4 – нормально-замкнутый извещатель.

## Назначение основного источника питания

«С2000Р-PM» поддерживает назначение основным источником питания либо батарею, либо внешний источник с напряжением 12 В.

Назначение основного источника осуществляется при помощи программного средства «Конфигуратор С2000Р» и описано в Разделе 8.

## Выбор места установки

При выборе точки установки модуля необходимо руководствоваться Разделом 10 настоящего руководства.

## Тест качества связи

Процедура «Тест качества связи» служит для определения устойчивости радиосвязи между релейным модулем и АРР32 в условиях текущего взаиморасположения устройств и препятствий на пути радиосигнала. Рекомендуется проводить Тест качества связи перед окончательным монтажом устройств.

Тест качества связи запускается посредством короткого нажатия на кнопку «Прог.» (см. Рисунок 11.16). Процедура длится 60 секунд, при этом на индикаторе «Радио» подаётся световая индикация, соответствующая текущим результатам тестирования (см. Таблицу 11-38).

В процессе выполнения процедуры можно свободно перемещать релейный модуль и АРР32 для поиска оптимального расположения.

Качество связи так же можно оценить при помощи программного средства «Конфигуратор С2000Р» (см. Раздел 8).

## Монтаж

Монтаж модуля производится двумя шурупами на ровной вертикальной поверхности или на DIN-рейку.

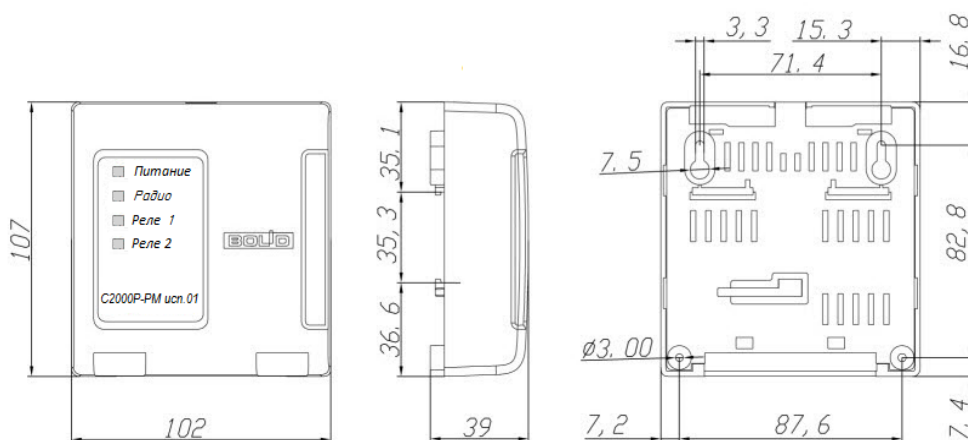


Рисунок 11.18

## Проверка

После монтажа модуля необходимо провести проверку его работоспособности:



Перед проведением проверки рекомендуется отключить исполнительные устройства от выходов модуля во избежание их нежелательного срабатывания.

- Убедитесь, согласно подаваемой индикации, что источники питания исправны;
- Вызовите сработку устройства по обоим выходам, имитируя условия срабатывания;
- При использовании КЦ в режиме кнопки, нажмите управляющую кнопку несколько раз и убедитесь, что изменяется состояние Реле 1;

- При использовании КЦ в режиме датчика, вызовите срабатывание датчика в разных режимах и убедитесь, что на приёмно-контрольный прибор поступают соответствующие сообщения.

### **Техническое обслуживание**

- Не реже 1 раза в год необходимо проверять работоспособность модуля;
- При подаче модулем сообщения о разряде батареи, необходимо произвести замену элемента питания.

### **Сведения о сертификации С2000Р-РМ**

- Модуль релейный радиоканальный «С2000Р-РМ» АЦДР.425684.011 соответствует требованиям Технического регламента Таможенного союза ТР ТС 020/2011 и имеет декларацию о соответствии: ТС № RU Д-RU.ME61.B.00393;
- Производство имеет сертификат соответствия ГОСТ ISO 9001–2011 № РОСС RU.ИК32.К00153.

**EAC**

**ИСО 9001**

# C2000P-PM ИСП.01

## Общие сведения

Модуль релейный радиоканальный, исполнение на 220 В «С2000P-PM исп.01» (далее модуль) предназначен для управления исполнительными устройствами, питающимися от сетевого напряжения 220 В переменного тока.

Модуль имеет два гальванически изолированных друг от друга и от ввода питания релейных выходов, которые управляются по радиоканалу.

Для защиты от перегрузки и короткого замыкания в управляемой цепи, каждый выход имеет плавкий предохранитель.

Электропитание модуля осуществляется от сетевого напряжения 220 В переменного тока (основной источник).



*Управление выходами осуществляется только при питании модуля от сетевого напряжения 220 В. При отсутствии/пропаже основного источника питания, выходы отключаются.*



*Электрические цепи модуля не имеют гальванической изоляции от входа электропитания и в штатном режиме работы находятся под опасным напряжением. Все работы с модулем (за исключением проверки работоспособности) должны проводиться при отключенном основном источнике питания.*

В состав модуля входит литиевая батарея, предназначенная для проведения работ с модулем при открытом корпусе (подключение модуля к АРР32 и т.п.) и для передачи событий в систему при отсутствии основного источника питания.

Модуль предназначен для установки внутри закрытых помещений. Конструкция модуля не предусматривает его использование в условиях воздействия агрессивных сред, пыли, а также во взрывопожароопасных помещениях.

Модуль рассчитан на непрерывный круглосуточный режим работы и относится к восстанавливаемым, периодически обслуживаемым изделиям.

## Основные технические характеристики

Таблица 11-41 Технические параметры С2000P-PM исп. 01

Напряжение питания переменного тока, В	90...264 (номинальное напряжение 220 В, при частоте 50 Гц)
Потребляемая мощность, ВА	не более 1
Количество выходов	2
Максимальное коммутируемое напряжение: - переменного тока ( $\cos\varphi > 0.90$ ), В - постоянного тока, В	250 30
Максимальный коммутируемый ток одного выхода, А	3
Внутренний элемент питания	CR2032, напряжение 3.0 В

Время работы от батареи, не менее, мес.	3*
Степень защиты, обеспечиваемая оболочкой	IP20 (IP30 при настенном монтаже)
Диапазон рабочих температур, °С	от -30 до +50
Температура транспортировки и хранения, °С	от -30 до +55
Масса, кг	0.200
Габаритные размеры, мм	102×107×39

\* - время работы зависит от качества радиосвязи и температуры окружающей среды.

Конструкция модуля удовлетворяет требованиям электро-пожарной безопасности по ГОСТ 12.2.007.0-75 и ГОСТ 12.1.004-91.

Монтаж и техническое обслуживание модуля должны производиться лицами, имеющими квалификационную группу по технике безопасности не ниже второй.

### Расположение элементов на плате C2000P-PM исп. 01

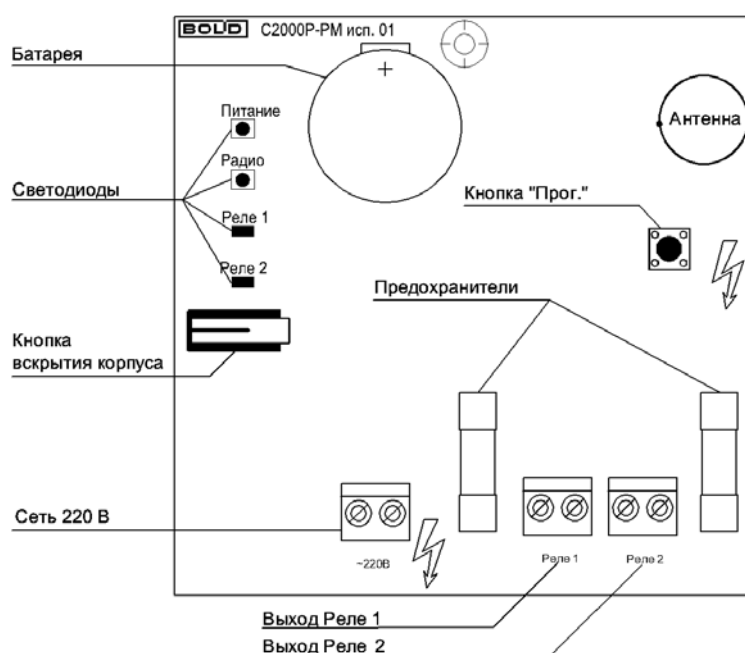


Рисунок 11.19

### Индикация

Наличие основного электропитания и состояние резервной батареи отображается индикатором «Питание» (см. Таблица 11-42).

Таблица 11-42 Индикация состояния источников питания C2000P-PM исп. 01

Индикатор «Питание»	Описание
Горит зелёным	Питание от внешнего источника. Батарея установлена и заряжена.
Горит жёлтым	Питание от внешнего источника. Батарея не установлена или разряжена.
Мигает жёлтым (интервал 5 с)	Питание от внешнего источника отсутствует. Батарея заряжена.
Мигает красным (интервал 15 с)	Питание от внешнего источника отсутствует. Батарея разряжена.

Состояние радиосвязи с АРР32 отображается индикатором «Радио» (см. Таблицу 11-43).

**Таблица 11-43** Индикация состояния радиосвязи С2000Р-РМ исп. 01

Индикатор «Радио»	Описание
Короткие вспышки красным цветом (интервал 10 с)	Состояние «Тревога» (вскрыт корпус)
Короткие вспышки зеленым цветом (интервал 10 с)	Состояние «Норма»
Тройные вспышки желтым цветом (интервал 15 с)	Отсутствует связь, или модуль не подключен к АРР32

Состояние выходов отображается на индикаторах «Реле 1» и «Реле 2» (см. Таблицу 11-44).

**Таблица 11-44** Индикация состояния реле С2000Р-РМ исп. 01

Состояние реле	Индикаторы «Реле 1», «Реле 2»
Замкнуто	Горит зелёным
Разомкнуто	Выключен

**Таблица 11-45** Индикация качества связи

Индикатор «Радио»	Значение
Короткие вспышки зелёным	Сигнал «Отличный»
Короткие вспышки зелёным и красным	Сигнал «Нормальный»
Короткие вспышки красным	Сигнал «Слабый» (не рекомендуется к установке)
Свечение красным в течение 1 секунды	Связь отсутствует, или РУ не подключено к АРР32

**Таблица 11-46** Индикация проверки резервной батареи

Состояние батареи	Индикатор «Питание»
Норма	Горит зелёным на протяжении 5 секунд
Разряжена	Мигает жёлтым 3 раза в секунду на протяжении 10 секунд

## Указания по эксплуатации

### Первый запуск

Откройте корпус модуля и удалите изолирующую прокладку из держателя батареи. После этого запустится проверка батареи, результат которой отображается на индикаторе «Питание» (см. Таблицу 11-46).

При исправной батарее, по окончании проверки модуль будет готов к подключению и настройке.

### Подключение и настройка

Подключение и настройка модуля производится без подключения основного питания.

Подключение модуля к АРР32 и последующая настройка в КДЛ производится в соответствии с Разделами 7, 8, 9 настоящего руководства.

«С2000Р-РМ исп. 01» занимает два адреса в сети ДПЛС:

- 1-ый адрес – Реле 1;



- 2-ой адрес – Реле 2.

## Выбор места установки

При выборе точки установки модуля необходимо руководствоваться Разделом 10 настоящего руководства.

## Тест качества связи

Процедура «Тест качества связи» служит для определения устойчивости радиосвязи между релейным модулем и АРР32 в условиях текущего взаиморасположения устройств и препятствий на пути радиосигнала. Рекомендуется проводить Тест качества связи перед окончательным монтажом устройств.

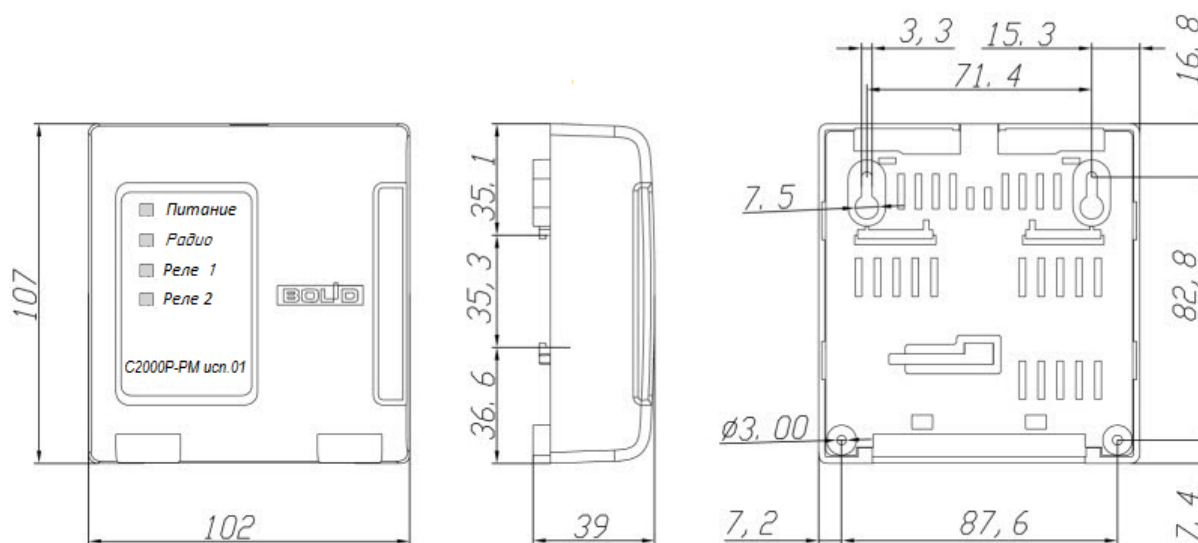
Тест качества связи запускается посредством короткого нажатия на кнопку «Прог.» (см. Рисунок 11.19). Процедура длится 60 секунд, при этом на индикаторе «Радио» подаётся световая индикация, соответствующая текущим результатам тестирования (см. Таблицу 11-45).

В процессе выполнения процедуры можно свободно перемещать релейный модуль и АРР32 для поиска оптимального расположения.

*Качество связи так же можно оценить при помощи программного средства «Конфигуратор С2000Р» (см. Раздел 8).*

## Монтаж

Монтаж модуля производится двумя шурупами на ровной вертикальной поверхности или на DIN-рейку.



**Рисунок 11.20** Габаритные и установочные размеры С2000Р-РМ исп. 01

## Подключение основного питания и исполнительных устройств

Выходы модуля представляют собой нормально разомкнутые контакты реле.

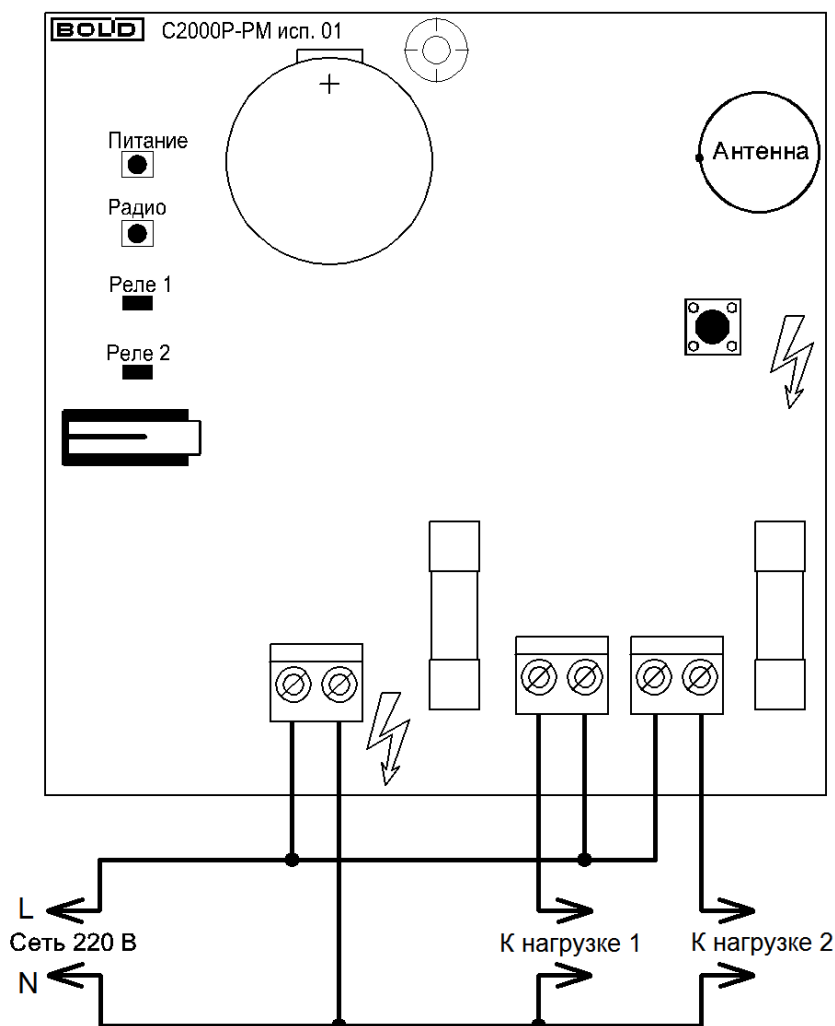
Для защиты от перегрузки и короткого замыкания, в цепь каждого реле включён плавкий предохранитель.



*В случае необходимости проверки или замены плавких предохранителей, перед вскрытием корпуса модуля необходимо отключить основной источник питания (220 В).*

Управление выходами осуществляется посредством команд, передаваемых по радиоканалу, и настраивается в КДЛ при помощи программного средства «UProg».

Подключение основного питания модуля и управляемых линий исполнительных устройств должно производиться лицами, имеющими квалификационную группу по технике безопасности не ниже второй.



**Рисунок 11.21** Схема внешних соединений, вариант подключения нагрузки C2000P-PM исп. 01

## Проверка

После монтажа модуля необходимо провести проверку его работоспособности:



*Перед проведением проверки рекомендуется отключить исполнительные устройства от выходов модуля во избежание их нежелательного срабатывания.*

- Убедитесь, согласно подаваемой индикации, что источники питания исправны;
- Вызовите сработку устройства по обоим выходам, имитируя условия срабатывания;
- Отключите основное питание и откройте корпус модуля, убедитесь, согласно подаваемой индикации, что модуль перешёл в режим тревоги и на приёмно-контрольный прибор доставлено сообщение о вскрытии корпуса;
- Закройте корпус модуля, восстановите электропитание.

## Техническое обслуживание

- Не реже 1 раза в год необходимо проверять работоспособность модуля, проверять состояние электрических кабелей и контактных соединений;
- При подаче модулем сообщения о разряде резервной батареи, необходимо произвести замену элемента питания.



---

*Замена элемента питания должна производиться при отключенном основном источнике питания.*

---

## Сведения о сертификации С2000Р-РМ исп.01

- Модуль релейный радиоканальный, исполнение на 220 В «С2000Р-РМ исп.01» АЦДР.425684.012 соответствует требованиям Технического регламента Таможенного союза ТР ТС 020/2011 и имеет декларацию о соответствии: ТС № RU Д-РУ.МЕ61.В.00393;
- Производство имеет сертификат соответствия ГОСТ ISO 9001–2011 № РОСС RU.ИК32.К00153.

**EAC**

**ИСО 9001**

# C2000P-ОСТ

## Общие сведения

Оповещатель световой табличный адресный радиоканальный «С2000Р-ОСТ» (далее оповещатель) предназначен для отображения сигнальных сообщений охранно-пожарной сигнализации, обозначения путей эвакуации и информационных надписей.

Оповещатель рассчитан на непрерывную круглосуточную работу и относится к восстанавливаемым, периодически обслуживаемым изделиям.

Оповещатели выпускаются с надписями «ВЫХОД», «ПОЖАР», «Автоматика отключена», «Стрелка влево», «Стрелка вправо», «Человек влево вниз», «Человек вправо вниз», «Запасный выход», а так же с любыми другими надписями по предварительному заказу.

## Основные технические характеристики

Таблица 11-47 Основные технические характеристики

Элементы питания (2 шт.)	ER14505M (AA), 3.6 В
Среднее время работы в дежурном режиме, лет*	5
Суммарное время работы в режиме оповещения от одного комплекта элементов питания, ч	до 60
Степень защиты, обеспечиваемая оболочкой	IP41
Диапазон рабочих температур, °С	от -30 до +50
Температура транспортировки и хранения, °С	от -30 до +55
Масса, кг	0.262
Габаритные размеры, мм	303x112x33

\*- время работы зависит от частоты включения индикации, качества радиосвязи и температуры окружающей среды.

## Расположение элементов на плате C2000P-ОСТ

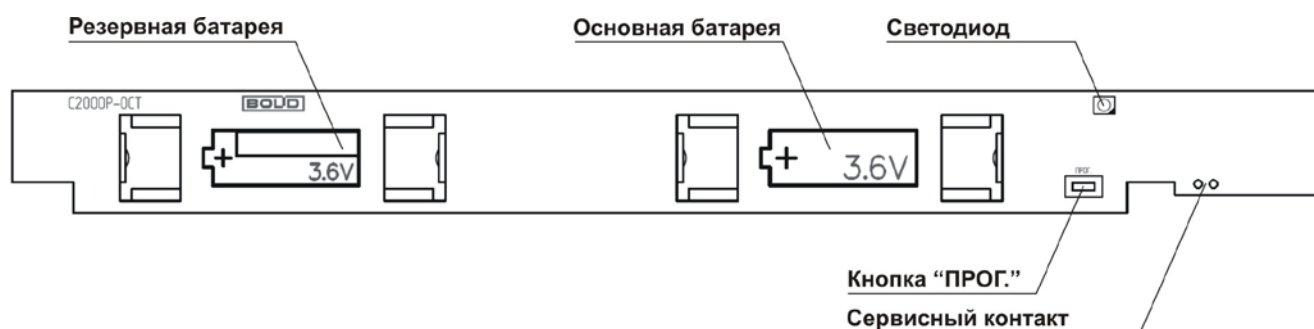


Рисунок 11.22

## Индикация

Таблица 11-48 Индикация C2000P-ОСТ в дежурном режиме

Индикация	Состояние оповещателя
Короткие вспышки зелёным цветом (интервал 10 с)	Состояние «Норма»
Короткие вспышки жёлтым цветом (интервал 10 с)	Разряд основной или резервной батареи
Тройные вспышки жёлтым цветом (интервал 15 с)	Отсутствует связь с АРР32

**Таблица 11-49** Индикация режимов работы С2000Р-ОСТ

Режим работы	Индикация
Запуск устройства	Свечение зеленым цветом 1с
Депассивация элементов питания: - идёт депассивация элемента - успешное окончание депассивации - депассивация прошла неуспешно	Вспышки жёлтым цветом (интервал 1с) Свечение зелёным цветом 1с Постоянное свечение жёлтым цветом

**Таблица 11-50** Индикация качества связи

Индикация	Значение
Короткие вспышки зелёным	Сигнал «Отличный»
Короткие вспышки зелёным и красным	Сигнал «Нормальный»
Короткие вспышки красным	Сигнал «Слабый» (не рекомендуется к установке)
Свечение красным в течение 1 секунды	Связь отсутствует, или РУ не подключено к АРР32

## Указания по эксплуатации

### Первый запуск

Откройте корпус оповещателя, удалите изолирующие прокладки из держателей основной и резервной батареи и дождитесь окончания депассивации.

При запуске С2000Р-ОСТ депассивация производится дважды – отдельно для основной и резервной батарей.

*Процедура депассивации служит для активации элементов питания после длительного хранения и может занимать до 5 минут. Процесс депассивации сопровождается соответствующей индикацией (см. Таблицу 11-49). В случае неуспешной депассивации обратитесь к Приложению Б «Неисправности и методы их устранения».*

### Подключение и настройка

Подключение оповещателя к АРР32 и последующая настройка в КДЛ производится в соответствии с Разделами 7, 8, 9 настоящего руководства.

### Выбор места установки

При выборе точки установки оповещателя необходимо руководствоваться:

- Разделом 10 настоящего руководства;
- СП5.13130.2013 «Системы противопожарной защиты. Установки пожарной сигнализации и пожаротушения автоматические. Нормы и правила проектирования»;
- РД 78.145-92 «Правила производства и приёмки работ. Установки охранной, пожарной и охранно-пожарной сигнализации».

### Тест качества связи

Процедура «Тест качества связи» служит для определения устойчивости радиосвязи между оповещателем и АРР32 в условиях текущего взаиморасположения устройств и препятствий на пути радиосигнала. Рекомендуется проводить Тест качества связи перед окончательным монтажом устройств.

Тест качества связи запускается посредством короткого нажатия на кнопку «Прог.» (см. Рисунок 11.22). Процедура длится 60 секунд, при этом подаётся световая индикация, соответствующая текущим результатам тестирования (см. Таблицу 11-50).

В процессе выполнения процедуры можно свободно перемещать оповещатель и APP32 для поиска оптимального расположения.

*Качество связи так же можно оценить при помощи программного средства «Конфигуратор С2000Р» (см. Раздел 8).*

## Монтаж

Монтаж оповещателя производится четырьмя шурупами на ровную вертикальную поверхность.

## Проверка

После монтажа оповещателя необходимо провести проверку его работоспособности:

- Убедитесь, согласно подаваемой индикации, что оповещатель находится в состоянии «Норма»;
- Вызовите сработку устройства, имитируя условия срабатывания.

## Техническое обслуживание

- Не реже 1 раза в год необходимо проверять работоспособность оповещателя;
- При подаче оповещателем сообщения о разряде основной или резервной батареи, необходимо произвести замену обоих элементов питания.

## Сведения о сертификации С2000Р-ОСТ

- Оповещатель световой табличный адресный радиоканальный «С2000Р-ОСТ» АЦДР.425543.004 соответствует требованиям «Технического регламента о требованиях пожарной безопасности» (Федеральный закон № 123-ФЗ) и имеет сертификат соответствия № С-RU.ЧС13.В.00871, выданный органом по сертификации ОС «ПОЖТЕСТ» ФГУ ВНИИПО МЧС России, 143903, Московская область, г. Балашиха, мкр. ВНИИПО, д. 12;
- Оповещатель световой табличный адресный радиоканальный «С2000Р-ОСТ» АЦДР.425543.004 соответствует требованиям Технического регламента Таможенного союза ТР ТС 020/2011 и имеет декларацию о соответствии: ЕАЭС № RU Д- RU.ME61.В.00696;
- Производство «С2000Р-ОСТ» имеет сертификат соответствия ГОСТ ISO 9001–2011 № РОСС RU.ИК32.К00153.

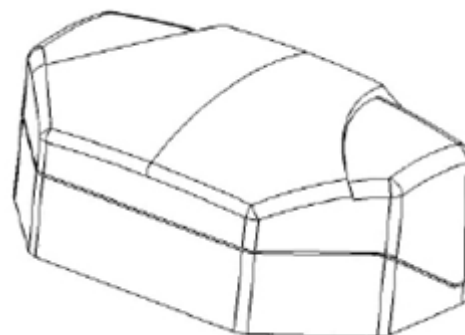


**ИСО 9001**

# С2000Р-ШИК

## Общие сведения

Извещатель охранный поверхностный оптико-электронный адресный радиоканальный «С2000Р-ШИК» (далее извещатель) применяется в системах охранной сигнализации, предназначен для обнаружения проникновения (попытки проникновения) в охраняемое пространство закрытого помещения. В извещателе осуществляется контроль вскрытия корпуса, контроль состояния источников питания, контроль качества радиосвязи. Электромагнитная совместимость извещателя соответствует требованиям по 3 группе устойчивости.



Извещатель рассчитан на непрерывную круглосуточную работу и относится к восстанавливаемым, периодически обслуживаемым изделиям.

## Основные технические характеристики

Таблица 11-51 Технические характеристики С2000Р-ШИК

Элемент питания	ER14505 (AA), 3.6 В
Среднее время работы в дежурном режиме, лет*	4-8
Максимальная дальность действия извещателя, м	8
Максимальная рекомендуемая высота установки, м	5
Диапазон скоростей обнаружимого перемещения, м/с	0.3 – 3
Устойчивость к внешней засветке, Люкс	более 6500
Время технической готовности извещателя при включении питания, с	Не более 15
Степень защиты, обеспечиваемая оболочкой	IP41
Диапазон рабочих температур, °С	от -30 до +50
Температура транспортировки и хранения, °С	от -30 до +55
Масса, кг	0.12
Габаритные размеры, мм	80x40x47

\*- время работы зависит от интервала передачи контрольных сигналов, качества радиосвязи и температуры окружающей среды.

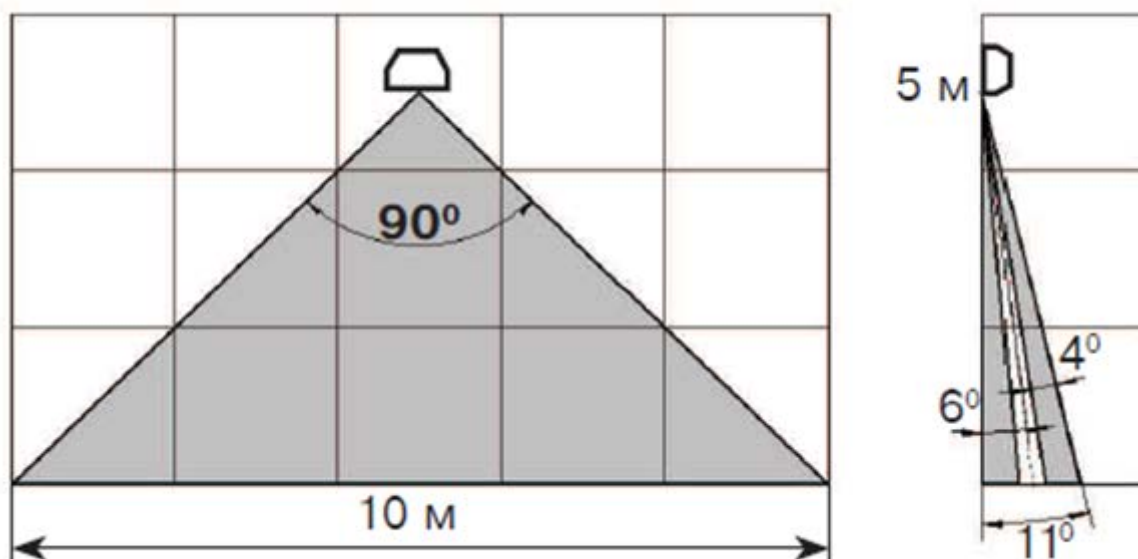


Рисунок 11.23 Зона обнаружения

### Расположение элементов на плате С2000Р-ШИК

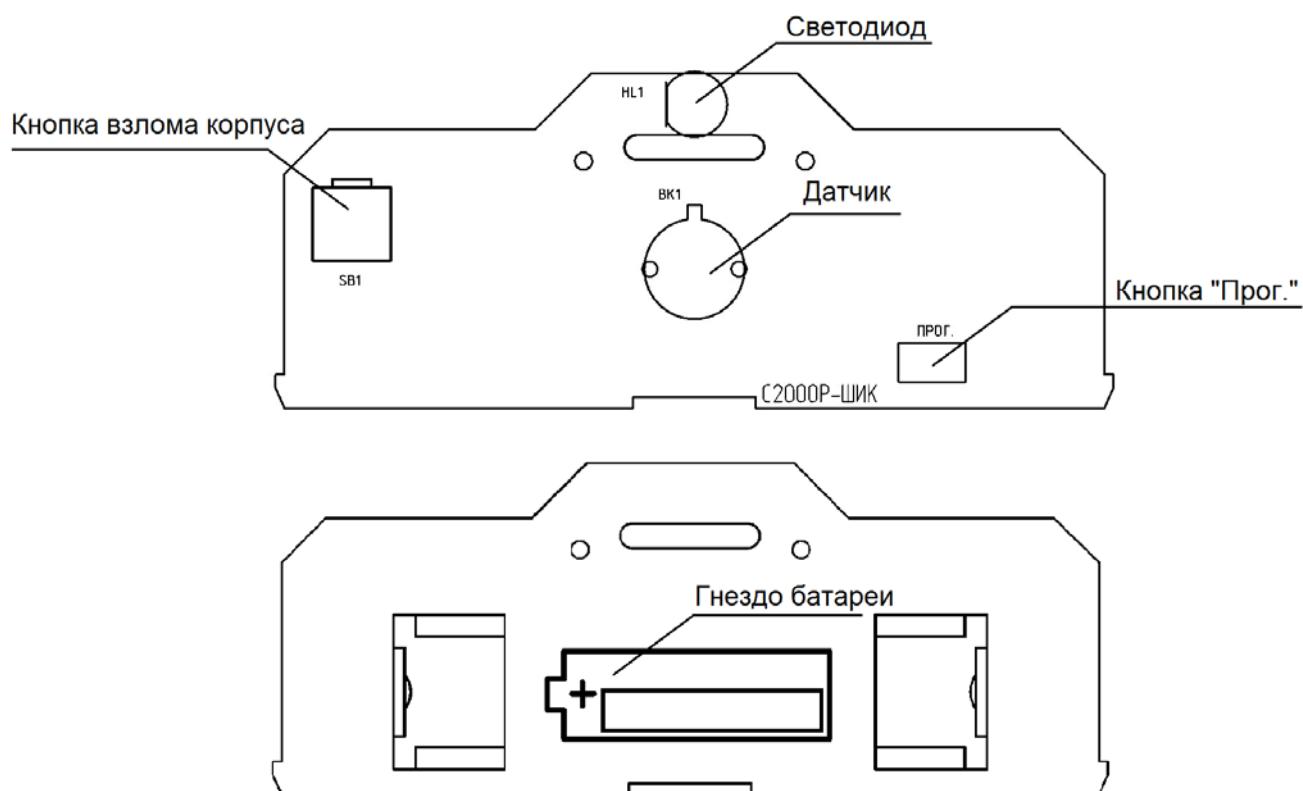


Рисунок 11.24



## Индикация

Таблица 11-52 Индикация С2000Р-ШИК в дежурном режиме

Индикация	Состояние извещателя
Короткие вспышки красным цветом (интервал 10 с)	Состояние «Тревога»
Короткие вспышки зелёным цветом (интервал 10 с)	Состояние «Норма»
Короткие вспышки жёлтым цветом (интервал 10 с)	Разряд батареи
Тройные вспышки жёлтым цветом (интервал 15 с)	Отсутствует связь с АРР32
Двойные вспышки жёлтым цветом (интервал 15 с)	Пироприёмник неисправен

Таблица 11-53 Индикация режимов работы С2000Р-ШИК

Режим работы	Индикация
Запуск устройства	Свечение зеленым цветом 1 с
Депассивация: - идет депассивация элемента - успешное окончание депассивации - депассивация прошла неуспешно	Вспышки жёлтым цветом (интервал 1 с) Свечение зелёным цветом 1 с Постоянное свечение жёлтым цветом

Таблица 11-54 Индикация качества связи

Индикация	Значение
Короткие вспышки зелёным	Сигнал «Отличный»
Короткие вспышки зелёным и красным	Сигнал «Нормальный»
Короткие вспышки красным	Сигнал «Слабый» (не рекомендуется к установке)
Свечение красным в течение 1 секунды	Связь отсутствует, или РУ не подключено к АРР32

Таблица 11-55 Индикация в режиме тестирования С2000Р-ШИК

Событие	Индикация
Вход или выход из режима тестирования	Свечение жёлтым на протяжении 1 с
Сработка инфракрасного датчика	Свечение красным на протяжении 1 с



*Для увеличения срока службы автономного источника питания, рекомендуется при настройке извещателя в КДЛ отключить индикацию дежурного режима.*

## Указания по эксплуатации

### Первый запуск

Откройте корпус извещателя, удалите изолирующую прокладку из держателя батареи и дождитесь окончания депассивации.

*Процедура депассивации служит для активации элементов питания после длительного хранения и может занимать до 5 минут. Процесс депассивации сопровождается соответствующей индикацией (см. Таблицу 11-53). В случае неуспешной депассивации обратитесь к Приложению Б «Неисправности и методы их устранения».*

## Подключение и настройка

Подключение извещателя к АРР32 и последующая настройка в КДЛ производится в соответствии с Разделами 7, 8, 9 настоящего руководства.

*Энергосберегающий режим* работы извещателя позволяет продлить срок службы источника питания. В этом режиме инфракрасный датчик отключается при снятии извещателя с охраны и включается при постановке на охрану.

Управление энергосберегающим режимом С2000Р-ШИК описано в Разделе 9.

## Выбор места установки

При выборе точки установки извещателя необходимо руководствоваться:

- Разделом 10 настоящего руководства;
- РД 78.145-92 «Правила производства и приёмки работ. Установки охранной, пожарной и охранно-пожарной сигнализации»;
- Следующими дополнительными требованиями:
  - не устанавливать над отопительными приборами, вблизи вентиляционных отверстий и в местах прямой солнечной засветки;
  - в зоне обнаружения не должно быть колеблющихся предметов (штор, комнатных растений), ламп накаливания, стеклянных и сетчатых перегородок, а так же не должно быть областей, загороженных массивными предметами;
  - во время дежурной работы извещателя в охраняемом помещении должны быть закрыты все окна, форточки, двери балконов, должна быть отключена принудительная вентиляция, калориферы и кондиционеры, в помещении не должно находиться животных и птиц;
  - не допускается установка непосредственно над проемом въездных ворот, а так же над входной дверью.

## Монтаж

Монтаж извещателя производится двумя шурупами на ровную вертикальную поверхность.

Максимальная рекомендуемая высота установки извещателя составляет 5 метров.

## Тест качества связи

Процедура «Тест качества связи» служит для определения устойчивости радиосвязи между извещателем и АРР32 в условиях текущего взаиморасположения устройств и препятствий на пути радиосигнала. Рекомендуется проводить Тест качества связи перед окончательным монтажом устройств.

Тест качества связи запускается посредством короткого нажатия на кнопку «Прог.» (см. Рисунок 11.24). Процедура длится 60 секунд, при этом подаётся световая индикация, соответствующая текущим результатам тестирования (см. Таблицу 11-54).

В процессе выполнения процедуры можно свободно перемещать извещатель и АРР32 для поиска оптимального расположения.

*Качество связи так же можно оценить при помощи программного средства «Конфигуратор С2000Р» (см. Раздел 8).*

## Проверка

После монтажа извещателя необходимо провести проверку его работоспособности:

- Убедитесь, согласно подаваемой индикации или показаниям приёмно-контрольного прибора, что извещатель находится в состоянии «Норма»;
- Вызовите срабатывание извещателя, войдя в зону обнаружения;
- Убедитесь, согласно подаваемой индикации или показаниям приёмно-контрольного прибора, что извещатель перешёл в состояние «Тревога», и на приёмно-контрольный прибор доставлено соответствующее сообщение;
- Дождитесь возвращения извещателя в состояние «Норма».

## Режим тестирования

Для проверки работы инфракрасного датчика и упрощения выбора точки установки извещателя используется режим тестирования.

В этом режиме С2000Р-ШИК подаёт удобную для наблюдения индикацию каждой сработки инфракрасного датчика, независимо от отправки данных по радиоканалу.

Вход и выход из режима тестирования осуществляется посредством комбинации нажатий кнопки «Прог.» *«троекратно короткое – длинное»*. Вход и выход из режима тестирования сопровождается соответствующей индикацией (см. Таблицу 11-55).

*Включение и выключение режима тестирования так же может осуществляться при помощи программного средства «Конфигуратор С2000Р» (см. Раздел 8).*

## Техническое обслуживание

- Не реже 1 раза в 3 месяца необходимо проверять работоспособность извещателя;
- При подаче извещателем сообщения о разряде батареи, необходимо произвести замену источника питания.

## Сведения о сертификации С2000Р-ШИК

- Извещатель охранный поверхностный оптико-электронный адресный радиоканальный «С2000Р-ШИК» АЦДР.425151.001 соответствует требованиям Технического регламента Таможенного союза ТР ТС 020/2011 и имеет сертификат соответствия № RU C-RU.ME61.B.01432;
- Производство «С2000Р-ШИК» имеет сертификат соответствия **ИСО 9001** ГОСТ ISO 9001–2011 № РОСС RU.ИК32.К00153.



**ИСО 9001**

## ПРИЛОЖЕНИЕ А ЭЛЕМЕНТЫ ПИТАНИЯ

Радиоканальные устройства серии «С2000Р» имеют в своем составе автономный источник питания. Часть устройств также снабжена резервным источником питания, который обеспечивает работу устройства в случае выхода из строя основного источника. РУ осуществляют контроль состояния источников питания и в случае неисправности передают сообщение в систему о необходимости замены.

**Таблица А-0-1** Источники питания применяемые в С2000Р

Устройство	Основной источник питания	Резервная батарея
«С2000Р-ДИП»	ER14505, 3.6 В	CR2032, 3 В
«С2000Р-ИП»	ER14505, 3.6 В	CR2032, 3 В
«С2000Р-ИПР»	ER14505, 3.6 В	CR2032, 3 В
«С2000Р-СМК»	ER14505, 3.6 В	отсутствует
«С2000Р-ИК»	ER14505, 3.6 В	отсутствует
«С2000Р-ШИК»	ER14505, 3.6 В	отсутствует
«С2000Р-Сирена»	Блок, состоящий из двух элементов ER34615М, 3.6 В, упакованных в термоусадочную оболочку.	
«С2000Р-РМ»	Внешний источник питания 12 В	ER14505, 3.6 В
«С2000Р-РМ исп. 01»	Сеть переменного тока 220 В	CR2032, 3 В
«С2000Р-АСР2»	CR2477Т, 3.0 В	отсутствует
«С2000Р-ОСТ»	ER14505М, 3.6 В	ER14505М, 3.6 В

В связи с особенностью работы литий-тионилхлоридных батарей (ER14505 и ER34615М), после длительного хранения требуется их активация (депассивация). Процедура депассивации элементов питания осуществляется устройствами в автоматическом режиме: на оповещателе «С2000Р-Сирена» процесс депассивации начинается после подключения к АРР32, на всех остальных устройствах – сразу после установки батареи.

Процесс депассивации батарей сопровождается подачей соответствующей индикации (см. Раздел 7 или раздел по соответствующему устройству). Продолжительность процесса депассивации зависит от срока хранения элемента питания и может занимать до 5 минут.



*В случае выхода из строя основной или резервной батареи, необходимо заменить оба источника питания.*

## ПРИЛОЖЕНИЕ Б НЕИСПРАВНОСТИ И МЕТОДЫ ИХ УСТРАНЕНИЯ

Проблема	Решение
Не удается перевести АРР32 в режим добавления устройств	<p><i>Методы устранения:</i></p> <ul style="list-style-type: none"> <li>- Убедитесь, что адресное пространство АРР32 не заполнено. Максимальное количество подключаемых устройств – 32;</li> <li>- Убедитесь, что разрешено питание радио от ДПЛС, либо подключен внешний источник питания.</li> </ul>
Не удаётся подключить РУ к АРР32	<p><i>Признаки:</i></p> <p>АРР32 находится в режиме подключения устройств, но подключаемое РУ при длительном нажатии кнопки «Прог.» подаёт индикацию отсутствия подключения (индикатор горит красным на протяжении 2 секунд).</p> <p><i>Методы устранения:</i></p> <ul style="list-style-type: none"> <li>- Убедитесь, что АРР32 находится в режиме подключения устройств (см. Раздел 7);</li> <li>- Убедитесь, что на АРР32 установлена антенна;</li> <li>- Убедитесь, что поблизости отсутствуют источники излучения, и на выбранном радиоканале находится не более трёх АРР32 (см. Раздел 7). При обнаружении подобных помех, устраните их и повторите попытку подключения;</li> <li>- Убедитесь, что текущая версия ПО радиочасти АРР32 совместима с текущей версией ПО РУ. При обнаружении расхождений, при помощи программного средства «Конфигуратор С2000Р» обновите ПО радиочасти АРР32 до версии, совместимой с ПО РУ (см. Раздел 8) и повторите попытку подключения.</li> </ul> <p><i>При необходимости перейти на новую версию ПО, сначала обновите ПО РУ, а затем ПО радиочасти АРР32.</i></p>
Неисправность ПО ядра АРР32	<p><i>Признаки:</i></p> <p>Индикаторы АРР32 «Питание», «ДПЛС» и «Радио» горят жёлтым.</p> <p><i>Методы устранения:</i></p> <p>При помощи программного средства «Конфигуратор С2000Р» обновите ПО ядра АРР32 (см. Раздел 8).</p> <p><i>В случае, если программному средству «Конфигуратор С2000Р» не удаётся подключить неисправный АРР32, обратитесь в отдел технической поддержки.</i></p>

<p>Неисправность ПО радиочасти APP32</p>	<p><i>Признаки:</i> Индикатор APP32 «Питание» горит жёлтым, индикаторы «ДПЛС» и «Радио» синхронно мигают жёлтым 2 раза в секунду.</p> <p><i>Методы устранения:</i> При помощи программного средства «Конфигуратор C2000P» обновите ПО радиочасти APP32 (см. Раздел 8). <b>Важно:</b> при выборе версии ПО убедитесь, что она совместима с текущей версией ПО подключенных радиоустройств!</p>
<p>Неисправность обновления ПО ядра APP32</p>	<p><i>Признаки:</i> - APP32 через равные промежутки времени самостоятельно перезагружается и запускает процедуру обновления ПО ядра. Индикация: «Питание» горит желтым, «ДПЛС» и «Радио» поочередно мигают желтым 4 раза в секунду.</p> <p><i>Методы устранения:</i> Обесточьте APP32 и подключите к нему кабель USB, удерживая нажатой кнопку программирования S2 (см. Раздел 4). Запустите «Конфигуратор C2000P» и обновите ПО ядра APP32 (см. Раздел 8). <b>Важно:</b> при выборе версии ПО убедитесь, что она совместима с версией платы APP32!</p>
<p>Неисправность связи ядра и радиочасти</p>	<p><i>Признаки:</i> Светодиод «Радио» горит жёлтым.</p> <p><i>Методы устранения:</i> Устройство нуждается в квалифицированном ремонте, обратитесь в службу поддержки.</p>
<p>После длительного прерывания радиосвязи РУ с APP32, при восстановлении возможности радиообмена связь не восстанавливается.</p>	<p><i>Признаки:</i> - APP32 подаёт световую индикацию потери связи с радиоустройствами. - РУ подаёт световую индикацию отсутствия подключения к APP32.</p> <p><i>Методы устранения:</i> Запустите на радиоустройствах процедуру «Тестирование качества связи». Процедура запускается коротким нажатием кнопки «Прог.» (см. раздел РЭ по соответствующему устройству).</p>
<p>Неполадки в работе РУ после обновления ПО</p>	<p><i>Признаки:</i> После обновления ПО устройство потеряло связь с APP32 и тест качества связи, запущенный на РУ (см. Раздел 10), индицирует отсутствие связи.</p> <p><i>Методы устранения:</i></p>

	<p>Убедитесь, что версия обновлённого ПО совместима с текущей версией ПО радиочасти АРР32. При обнаружении расхождений, следуйте указаниям в пункте «Не удаётся подключить РУ к АРР32».</p>
	<p><i>Признаки:</i> После обновления ПО устройство потеряло связь с АРР32, световой индикатор горит постоянно и нажатия на кнопку «Прог.» игнорируются устройством.</p> <p><i>Методы устранения:</i></p> <ul style="list-style-type: none"> <li>- Перезагрузите прибор: обесточьте РУ, дождитесь, пока погаснет световой индикатор, и снова подайте питание. Если устройство пришло в норму, повторите процедуру обновления ПО РУ;</li> <li>- Если перезагрузка не дала результатов, следует перевести РУ на резервную копию ПО: обесточьте РУ, запустите тест качества связи и подождите 3-5 минут до полной разрядки конденсаторов, затем подайте питание при зажатой кнопке «Прог.» (кроме ОСТ, см. ниже). После второго мигания светового индикатора отпустите кнопку «Прог.», при начале постоянного свечения индикатора нажмите комбинацию клавиш, соответствующую типу прибора: <ul style="list-style-type: none"> <li>○ ИП, ДИП – кнопка «Прог.» + световод;</li> <li>○ ИПР, СМК, ИК, ШИК, РМ, РМ исп.01, Сирена, АСР2 – кнопка «Прог.» + кнопка вскрытия корпуса;</li> </ul> </li> </ul> <p><i>На С2000Р-ОСТ перевод на резервную копию ПО осуществляется посредством подачи питания при замкнутом Сервисном контакте (см. Рисунок 11.22).</i></p> <p>Переход на резервную версию ПО индицируется миганием светового индикатора зелёным с частотой 4 раза в секунду. При начале индикации отпустите зажатые клавиши. После перехода РУ в штатный режим необходимо обновить ПО до требуемой версии.</p> <p><i>При возникновении подобных проблем, убедитесь, что используете корректное ПО РУ.</i></p>