



ТН ВЭД ЕАЭС 8531 10 300 0
ОКПД2 26.30.50.121



Соответствует ТР ЕАЭС
о пожарной безопасности



Соответствует ТР ТС
о взрывобезопасности

**ИЗВЕЩАТЕЛЬ ПОЖАРНЫЙ ДЫМОВОЙ
ВЗРЫВОЗАЩИЩЕННЫЙ**

ИП212 «ДЫМФИКС»

**РУКОВОДСТВО ПО ЭКСПЛУАТАЦИИ
ПАСПОРТ**

СПР.425232.001 РЭ

1 НАЗНАЧЕНИЕ ИЗДЕЛИЯ

1.1 Извещатель пожарный дымовой ИП212 «ДЫМФИКС» (далее – извещатель) служит для обнаружения критического задымления как признака пожара и предназначен для применения в системах пожарной сигнализации взрывоопасных объектов.

1.2 ИП212 «ДЫМФИКС» по принципу действия является пороговым точечным оптико-электронным дымовым извещателем.

1.3 Извещатель имеет варианты исполнения, отличающиеся количеством кабельных вводов в корпусе – **одновводный** (оконечный) и **двухвводный** (проходной).

1.4 Извещатель рассчитан на эксплуатацию при температуре окружающей среды от **минус 40°С до плюс 75°С**, относительной влажности воздуха 93% при температуре 40°С.

1.5 Степень защиты оболочки корпуса извещателя – **IP66/IP67** по ГОСТ14254. Категория размещения – **I** по ГОСТ 15150.

1.6 Извещатель предназначен для установки во взрывоопасных зонах **класса 0** и ниже по ГОСТ ИЕС 60079-10-1-2013, и подключается в искробезопасные шлейфы сигнализации приборов серии «Яхонт-И» или других ППКП, искробезопасные электрические цепи которых имеют параметры, позволяющие подключение данного извещателя.

Извещатель имеет маркировку взрывозащиты «**0Ex ia IС Т6 Ga**» и параметры искробезопасности: «**L_i: 1 мкГн, C_i: 1000 пФ, U_i: 28 В**» по ГОСТ 31610.0-2014 и ГОСТ 31610.11-2014.

ВНИМАНИЕ! Входные параметры I_i и P_i к извещателям ИП212 «ДЫМФИКС» не меняются, т.к. искробезопасность полностью обеспечивается параметром U_i.

1.7 При установке извещателя вне взрывоопасных зон, он может работать практически с любыми приемно-контрольными приборами.

2 ТЕХНИЧЕСКИЕ ХАРАКТЕРИСТИКИ

2.1 Извещатель формирует извещение о пожаре при повышении оптической плотности среды при задымлении до уровня **0,05 ... 0,2 дБ/м**.

Инерционность срабатывания извещателя – не более **5 сек**.

2.2 После срабатывания извещатель автоматически возвращается в дежурный режим при снижении уровня оптической плотности среды ниже 0,05 дБ/м.

2.3 Электропитание извещателя и передача им тревожного извещения осуществляется по двухпроводному шлейфу сигнализации при напряжении **от 4 до 27 В**.

Извещатель включается в шлейф сигнализации с соблюдением полярности и без дополнительного диода в случае знакопеременного напряжения в шлейфе.

2.4 Извещатель может находиться в следующих режимах:

- **дежурный** режим – при уровне оптической плотности среды менее 0,05 дБ/м;
- режим **пожара** – при уровне оптической плотности среды от 0,05 до 0,2 дБ/м;
- режим **неисправности** – при критическом уровне фоновой засветки либо критическом снижении чувствительности, вызванных запыленностью дымовой камеры, внешними воздействиями, а также при неисправности извещателя.

2.5 В дежурном режиме обеспечивается автоматическая компенсация запыленности дымовой камеры, что увеличивает интервал технического обслуживания без увеличения вероятности ложных срабатываний.

2.6 **ДЕЖУРНЫЙ РЕЖИМ** извещателя отображается периодической (каждые 2 секунды) **одной** короткой **световой вспышкой** встроенного красного светодиода.

Средний ток, потребляемый извещателем в дежурном режиме – не более **70 мкА**.

2.7 При **СРАБАТЫВАНИИ** извещение о пожаре передается комплексом двух сигналов:

- **электрическим**, выражающимся в увеличении тока через извещатель;
- **световым**, выражающимся в непрерывном свечении встроенного светодиода.

Значение тока при срабатывании зависит от величины сопротивления внешнего дополнительного резистора, подключаемого к соответствующим клеммам.

2.8 Извещение о НЕИСПРАВНОСТИ передается комплексом двух сигналов:

- **электрическим** – в виде кратковременного (на время около 5секунд) **обрыва ШС** каждые 10 минут (см. *примечание*);
- **световым** – в виде периодических (каждые 2 секунды) **трех** коротких **световых вспышек** встроенного светодиода.

Примечание. Производится обрыв цепи шлейфа сигнализации или оконечного резистора, следующих за извещателем. Таким образом, приемно-контрольному прибору передается извещение о неисправности в шлейфе. Для возможности контроля прибором других извещателей в шлейфе такое отключение носит периодический характер.

2.9 Ток, потребляемый извещателем при срабатывании, зависит от напряжения на шлейфе сигнализации и определяется сопротивлением дополнительного резистора по формуле:

$$I_{СРАБ.} = \frac{U_{ШС} - 2}{R_{Д}}, \quad (2.1)$$

- где $U_{ШС}$ – напряжение шлейфа сигнализации при срабатывании извещателя, **В**;
 $R_{Д}$ – сопротивление дополнительного резистора, **кОм**;
 $I_{СРАБ.}$ – ток через извещатель при срабатывании, **мА**.

2.10 Для работы извещателя с приборами серии «**Яхонт-И**» при выпуске производителем устанавливается дополнительный резистор номинальным сопротивлением **2,0 кОм**.

При этом ток, потребляемый извещателем при срабатывании, составляет **11мА** при напряжении на извещателе 24,0В.

При осуществлении монтажа можно при необходимости сменить дополнительный резистор на номинал, обеспечивающий работу извещателя с другими приемными приборами.

2.11 Извещатель имеет функцию **встроенной проверки** работоспособности, при которой производится контроль исправности электрической схемы извещателя и принудительный перевод извещателя из дежурного режима в режим срабатывания.

Срабатывание активируется поднесением мощного магнита к наружной боковой поверхности корпуса между штуцерами (место поднесения см. ПРИЛОЖЕНИЕ А).

После снятия воздействия извещатель переводится обратно в дежурный режим.

2.12 Значение электрического сопротивления изоляции – не менее 100 МОм.

2.13 Значение электрической прочности изоляции – не менее 0,75 кВ.

2.14 Показатели надежности:

- а) извещатель рассчитан на круглосуточную непрерывную работу;
- б) средняя наработка на отказ в дежурном режиме – не менее 60000 ч;
- в) назначенный срок службы – не менее 10 лет.

2.15 Габаритные размеры – не более:

для одноводного корпуса – 110х160х77мм с учетом штуцера;

для двухводного корпуса – 230х110х77мм с учетом штуцеров.

Масса – не более 0,6кг.

3 КОМПЛЕКТНОСТЬ

3.1 Комплект поставки извещателей соответствует таблице:

Наименование	Условное обозначение	Кол-во	Примечание
1.Извещатель ИП212 «ДЫМФИКС»	СПР.425232.001	2	Количество по согласованию
2.Руководство по эксплуатации	СПР.425232.001 РЭ	1	

4 УСТРОЙСТВО И РАБОТА

4.1 Извещатель представляет собой автоматическое оптоэлектронное устройство, осуществляющее электрическую и световую сигнализацию о превышении порога оптической плотности среды, вызванного появлением дыма. Электрическая сигнализация осуществляется за счет увеличения тока потребления.

4.2 Общий вид извещателя приведен в **ПРИЛОЖЕНИИ А**.

Извещатель состоит из пластмассового корпуса **1**, и камеры-крышки **2** с дымовой камерой **3** и печатной платой **4** с радиоэлементами и колодками **5**, закрытой экраном.

Ввод кабеля осуществляется через кабельные вводы со штуцерами **7**, с уплотнительными кольцами **6** и заглушками **8**. На внешнем конце штуцера трубная резьба **G1/2-B**.

Камера-крышка крепится к корпусу через резиновую прокладку четырьмя винтами-саморезами **10**. Дымовая камера закреплена на камере-крышке четырьмя винтами **11**.

4.3 Принцип действия извещателя основан на измерении интенсивности света, рассеянного средой в дымовой камере при облучении внутренним источником освещения, сравнении его с пороговыми значениями, и управлении выходным ключом, в случае превышения порога. Конструкция дымовой камеры исключает попадание в дымовую камеру посторонних внешних засветок, но не препятствует попаданию в камеру дыма.

Схема выходного каскада извещателя приведена на рис. 4.1.

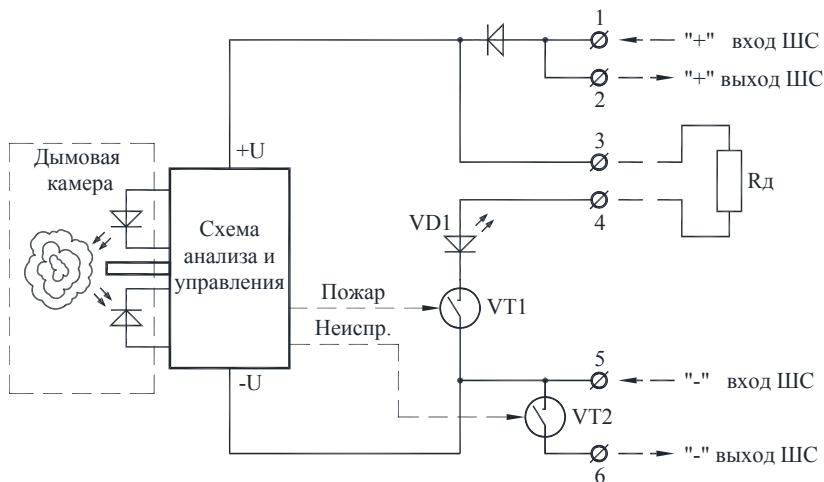


Рис. 4.1.

Подключение извещателя в шлейф осуществляется через контакты «1», «2», «5» и «6», причем «1» и «5» являются входными, а «2» и «6» - выходными. Контакты «1» и «2» для плюса, а контакты «5» и «6» для минуса питающего напряжения шлейфа сигнализации.

К контактам «3» и «4» подключается дополнительный резистор R_d , задающий ток через извещатель в режиме срабатывания (см. п.п. 2.9, 2.10).

При превышении заданного порога по сигналу схемы управления транзисторный ключ VT1 подключает параллельно шлейфу сигнализации цепь, состоящую из последовательно соединенных светодиода VD1 и дополнительного резистора R_d .

При определении неисправности по сигналу схемы управления транзисторный ключ VT2 отключает контакт «6» от минуса питающего напряжения шлейфа сигнализации.

5 ОБЕСПЕЧЕНИЕ ВЗРЫВОЗАЩИЩЕННОСТИ

5.1 Извещатель имеет вид взрывозащиты – «Искробезопасная электрическая цепь *й*» и соответствует требованиям ГОСТ 31610.0-2014, ГОСТ 31610.11-2014.

Маркировка взрывозащиты «0Ex ia PS T6 Ga».

5.2 Взрывозащищенность извещателя обеспечивается его обязательным включением только в искробезопасные цепи – шлейфы сигнализации взрывозащищенных приемно-контрольных приборов с видом взрывозащиты «Искробезопасная электрическая цепь *й*».

5.3 В соответствии с ГОСТ 31610.0-2014, ГОСТ 31610.11-2014 взрывозащищенность извещателя обеспечивается применением специальных конструктивных мер:

- ограничением внутренних емкости и индуктивности;
- ограничением максимального напряжения на внутренних емкостях;
- обеспечение необходимых электрических зазоров и путей утечки;
- ограничением максимальной температуры поверхности корпуса, определяемой максимальной рассеиваемой мощностью.

6 ОБЕСПЕЧЕНИЕ ВЗРЫВОБЕЗОПАСНОСТИ ПРИ МОНТАЖЕ И ЭКСПЛУАТАЦИИ

6.1 При монтаже и эксплуатации извещателя должны соблюдаться требования следующих нормативных документов: ГОСТ IEC 60079-14-2013; гл. 7.3. ПУЭ; ПТЭЭП; настоящего руководства.

6.2 Перед монтажом извещатель должен быть осмотрен на отсутствие механических повреждений корпуса, наличие пломбы на плате, наличие маркировки взрывозащиты. После монтажа крышка извещателя должна быть закреплена винтами и опломбирована.

6.3 В целях сохранения взрывозащищенности извещатель не подлежит ремонту у потребителя.

7 ПОРЯДОК УСТАНОВКИ И РАБОТЫ

7.1 Схемы подключения извещателя в шлейф сигнализации приведены в ПРИЛОЖЕНИИ Б.

7.2 Установка извещателя производится на потолке помещения, или иной плоской горизонтальной поверхности вблизи потолка, двумя винтами (шурупами) М5 в соответствии с разметкой, указанной в ПРИЛОЖЕНИИ А.

7.3 Для монтажа шлейфа сигнализации во взрывоопасной зоне следует использовать сигнальный кабель круглого сечения с медными жилами в резиновой или ПВХ оболочке с наружным диаметром **от 8 до 10 мм**.

Недопустимо во взрывоопасных зонах применение кабелей в полиэтиленовой оболочке.

7.4 Установку извещателя производить в следующей последовательности:

- отвернуть четыре винта крепления камеры-крышки (поз. **2, 10 ПРИЛОЖЕНИЯ А**), снять ее, поддев острым предметом, и проверить наличие заводской пломбы на одном из крепежных винтов экрана платы;
- закрепить корпус извещателя в соответствии с п. 7.2;
- вывернуть шуцера и вынуть заглушки и уплотнительные кольца (поз. **6, 7, 8**);
- продеть кабель через шуцера и резиновые кольца (штуцера в комплекте предназначены для трубной проводки (наружная резьба **G 1/2-B**));
- при необходимости заменить подключенный к контактам «3», «4» (поз.9) дополнительный резистор (см. п. 2.9 и ПРИЛОЖЕНИЕ Б);
- соблюдая полярность в соответствии с п. 4.3 и ПРИЛОЖЕНИЕМ Б подключить жилы входного и выходного кабелей к контактам «1», «5» и «2», «6» клеммных колодок поз.5;

Примечание. Для удобства монтажа в извещателе применены разъемные клеммы. Для отсоединения следует с небольшим усилием потянуть за клемму, а после подключения жил **вставить клемму на место до защелкивания замка.**

- установить на место камеру-крышку извещателя, вытягивая избыточную длину кабеля наружу (следует оставлять немного кабеля внутри корпуса для удобства последующего обслуживания), затем завернуть камеру-крышку винтами;
- завернуть штуцера в корпус извещателя до уплотнения кабеля по его внешней оболочке резиновыми кольцами и законтрить штуцера контргайками;
- включив приемно-контрольный прибор проверить его постановку в дежурный режим и индикацию извещателем дежурного режима в соответствии с п. 2.6, а также имитируя срабатывание по п. 2.11 проверить тревожный режим извещателя в соответствии с п. 2.7 настоящего РЭ и прием извещения приемно-контрольным прибором;
- после проверки опломбировать один из крепежных винтов камеры-крышки.

ВНИМАНИЕ! Во избежание нарушения герметичности корпуса извещателя и как следствие возможного отказа или ложного срабатывания при его наружной установке следует соблюдать следующие условия монтажа:

- 1) допустимо использование кабеля только круглого сечения с наружным диаметром от 8 до 10 мм;
- 2) штуцера кабельных вводов должны быть затянуты до полного уплотнения кабеля резиновыми кольцами;
- 3) камера-крышка корпуса должна до упора затягиваться винтами.

8 МАРКИРОВКА И ПЛОМБИРОВАНИЕ

8.1 Маркировка извещателя соответствует чертежам предприятия-изготовителя и ГОСТ 26828.

8.2 На корпусе имеется табличка, на которой нанесены:

- товарный знак предприятия-изготовителя и наименование «ИП212 «ДЫМФИКС»»;
- маркировка взрывозащиты «0Ex ia IIC T6 Ga»;
- сведения о рабочей температуре и параметрах искробезопасности:
« -40°C < Ta < +75°C; Li:1мкГн, Ci:1000пФ, Ui:28В»
- степень защиты оболочки IP66/IP67;
- знаки соответствия (знаки обращения на рынке) и специальный знак «Ех»;
- наименование органа по сертификации и номер сертификата по взрывозащите;
- заводской номер, квартал изготовления и год выпуска (2 последние цифры).

9 ТЕХНИЧЕСКОЕ ОБСЛУЖИВАНИЕ

9.1 Техническое обслуживание извещателя должно осуществляться специально обученным персоналом, руководствуясь нормативно-техническими документами, указанными в п.6.1 в соответствии с требованиями ГОСТ 31610.17-2012.

9.2 В процессе эксплуатации извещателя систематически должны подвергаться внешнему осмотру, очистке дымовой камеры и проверке работоспособности.

9.3 При внешнем осмотре проверяется: индикация извещателем дежурного режима; отсутствие видимых механических повреждений элементов корпуса; наличие маркировки взрывозащиты; целостность пломбы; состояние уплотнения вводимого кабеля (при подергивании и прокручивании кабель не должен перемещаться и проворачиваться в узле уплотнений).

9.4 Очистку дымовой камеры извещателя рекомендуется производить по мере загрязнения в зависимости от условий эксплуатации (либо при выдаче извещателем сигнала неисправности), но не реже чем 1 раз в два года.

Для удобства очистки дымовую камеру следует демонтировать, открутив четыре винта (поз.11 ПРИЛОЖЕНИЯ А).

9.5 Проверка работоспособности производится при помощи специальных аэрозолей – имитаторов дыма, распыляемых в дымовую камеру извещателя.

Проверка также может производиться путем имитации срабатывания в соответствии с

10 ТРАНСПОРТИРОВАНИЕ И ХРАНЕНИЕ

10.1 Условия транспортирования извещателей должны соответствовать условиям хранения 5 по ГОСТ 15150.

10.2 Извещатели в упаковке предприятия-изготовителя транспортируются всеми видами крытого транспорта на любые расстояния в соответствии с требованиями действующих нормативных документов.

10.3 Хранение извещателей в упаковке изготовителя должно соответствовать условиям хранения 1 по ГОСТ 15150. Воздух в помещении для хранения извещателя не должен содержать паров кислот и щелочей, а также газов, вызывающих коррозию.

10.4 Срок хранения извещателя в упаковке изготовителя без переконсервации - не более 2 лет.

11 ГАРАНТИИ ИЗГОТОВИТЕЛЯ

11.1 Предприятие-изготовитель гарантирует соответствие извещателя требованиям технических условий СПР.425232.001 ТУ при соблюдении потребителем условий эксплуатации, транспортирования и хранения.

11.2 Гарантийный срок эксплуатации – 5 лет с момента изготовления.

12 СВЕДЕНИЯ ОБ ИЗГОТОВИТЕЛЕ

ООО «СПЕЦПРИБОР», 420088, г. Казань, ул. 1-я Владимирская, 108

Тел.: (843) 207-00-66

E-mail: info@specpribor.ru <http://www.specpribor.ru>

13 СВИДЕТЕЛЬСТВО О ПРИЕМКЕ

Извещатель пожарный дымовой взрывозащищенный **ИП212 «ДЫМФИКС»**

заводские номера: _____

соответствуют техническим условиям СПР.425232.001 ТУ и признаны годными к эксплуатации.

Дата выпуска _____

М.П.

Начальник ГТК

14 СВИДЕТЕЛЬСТВО ОБ УПАКОВЫВАНИИ

Извещатель пожарный дымовой взрывозащищенный **ИП212 «ДЫМФИКС»**
заводские номера п.13 упакованы на предприятии-изготовителе согласно требованиям конструкторской документации.

Дата упаковывания _____

Упаковывание произвел _____

Скачано с  **ТЕХКЛЮЧИ.РФ**

15 СВЕДЕНИЯ О РЕКЛАМАЦИЯХ

15.1 При отказе извещателя в течение гарантийного срока эксплуатации потребителем должен быть составлен рекламационный акт. Неисправный извещатель направляется на предприятие-изготовитель с приложением акта.

15.2 Все предъявленные рекламации регистрируются в табл. 15.1

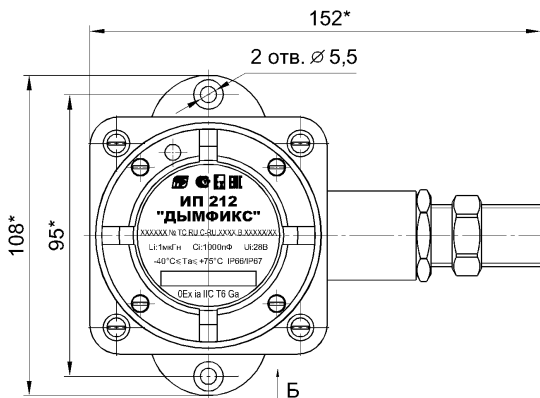
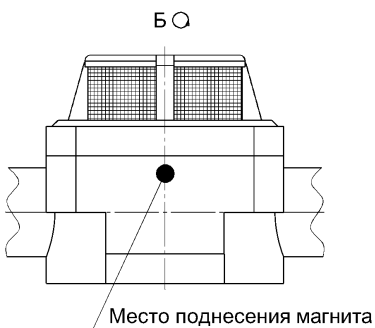
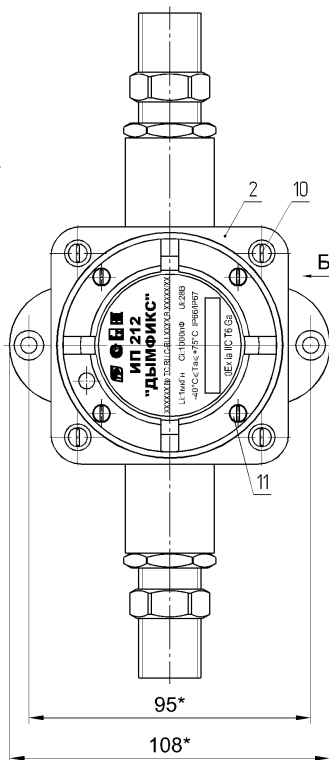
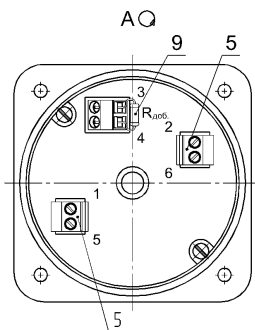
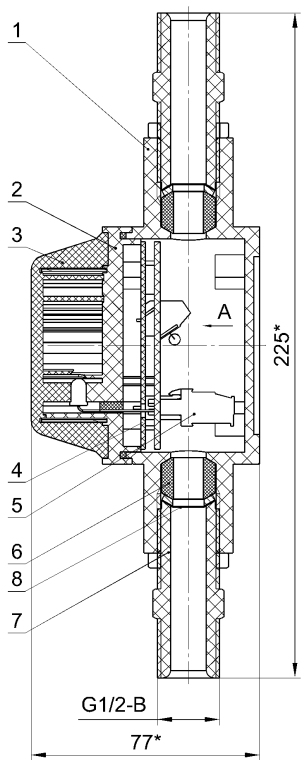
Таблица 15.1

Дата и номер рекламационного акта	Краткое содержание рекламации	Меры, принятые по рекламации	Должность, фамилия и подпись ответственного лица	Примечание

16 СВЕДЕНИЯ ОБ УТИЛИЗАЦИИ

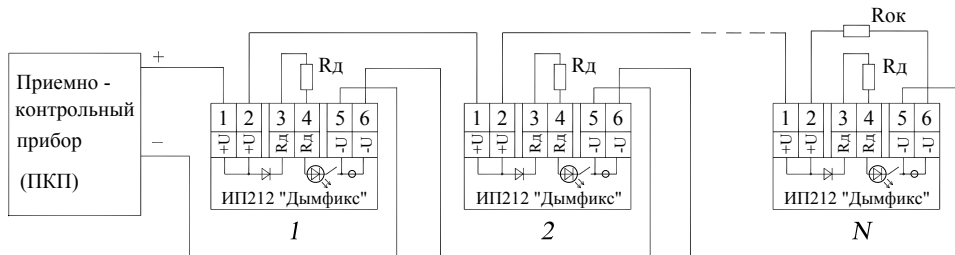
Извещатель не содержит компонентов и веществ, требующих особых условий утилизации. Утилизация осуществляется в порядке, предусмотренном эксплуатирующей организацией.

ПРИЛОЖЕНИЕ А



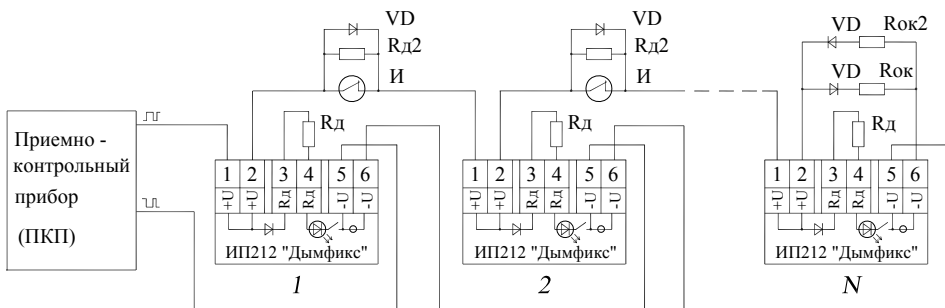
ПРИЛОЖЕНИЕ Б

Рис.1. Схема подключения извещателей ИП212 «ДЫМФИКС» в однополярный шлейф сигнализации с контролем исправности извещателей



Тип прибора «ПКП»	R д	N max	R ок для числа извещателей N
серия «Яхонт-И» (тип ШС - АКТИВ)	2,0кОм ±5%	20	8,2кОм±5% – для N= 2..20
«Сигнал-20П» тип ШС-1 (извещатели вне взрывоопасной зоны)	2,2кОм ±5%	20	4,7кОм±5% – для N= 2..20

Рис.2. Схема подключения извещателей ИП212 «ДЫМФИКС» в шлейф сигнализации со знакопеременным импульсным напряжением

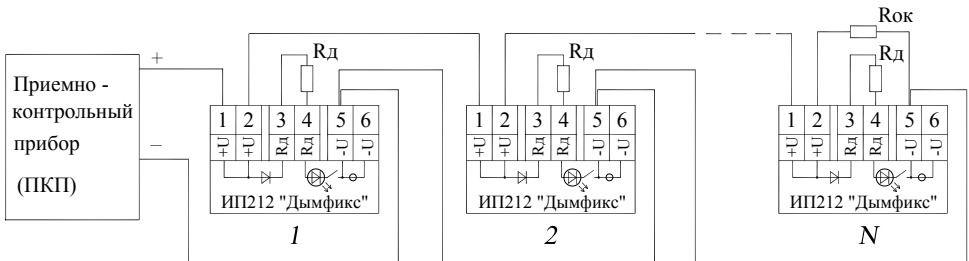


«И» – пассивные (нетокпотребляющие) извещатели с нормально-замкнутыми контактами;
 Rд2 – дополнительный резистор для пассивных извещателей;
 Rок2 – оконечный резистор для пассивных извещателей;
 Rок – оконечный резистор для активных (токпотребляющих) извещателей;
 VD – диоды типа КД521, 1N4148 и т.п.;

(номиналы резисторов и количество извещателей N выбираются исходя из типа прибора).

ПРИЛОЖЕНИЕ Б (продолжение)

Рис.3. Схема подключения извещателей ИП212 «ДЫМФИКС»
без передачи прибору сигнала о неисправности извещателей
(только визуальный сигнал)



Номиналы R_д и R_{ок} – см. рис.1.