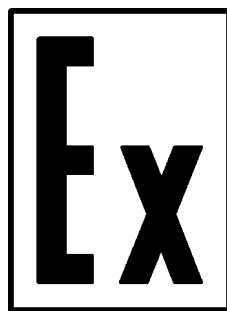


ТУНГУС®



АО «Источник Плюс»  
659322, Россия, г. Бийск Алтайского края,  
ул. Социалистическая, 1  
тел. (3854) 30-70-40, 30-58-59

[www.antifire.org](http://www.antifire.org)  
[antifire@inbox.ru](mailto:antifire@inbox.ru)



## МОДУЛЬ ПОРОШКОВОГО ПОЖАРОТУШЕНИЯ МП(Н-РП)-24-И-ГЭ-У2



Паспорт  
и руководство по эксплуатации  
МП(Н-РП)-24-И-ГЭ-У2 ПС

Скачано с



Настоящий Паспорт и руководство по эксплуатации является документом, отражающим сведения о модулях порошкового пожаротушения МПП(Н-РП)-24-И-ГЭ-У2 (далее по тексту - МПП).

К работе с МПП допускаются лица не моложе 18 лет, изучившие настоящий Паспорт и руководство по эксплуатации.

Взрывозащищенность МПП обеспечивается соответствием ТР ТС 012/2011, видом взрывозащиты "искробезопасная электрическая цепь "i" по ГОСТ 31610.11-2014 (IEC 60079-11:2011) и выполнением его конструкции согласно требованиям ГОСТ 31610.0-2014 (IEC 60079-0:2011).

## **1 ОПИСАНИЕ И РАБОТА МПП**

### **1.1 НАЗНАЧЕНИЕ**

1.1.1 Модуль порошкового пожаротушения МПП(Н-РП)-24-И-ГЭ-У2 предназначен для подавления очагов пожара классов А, В, С и Е (без учёта параметра пробивного напряжения огнетушащего порошка).

1.1.2 Область применения взрывозащищенного МПП:

- подземные выработки шахт, рудников и их наземные строения, опасные по газу (метан) и/или угольной пыли в соответствии с утвержденными Ростехнадзором Федеральными нормами и правилами в области промышленной безопасности: «Правила безопасности в угольных шахтах» (Приказ от 19.11.2013 г. № 550), «Правила безопасности при ведении горных работ и переработке твердых полезных ископаемых» (Приказ от 11.12.2013 г. № 599);

- взрывоопасные зоны помещений и наружных установок классов 0, 1, 2 по ГОСТ IEC 60079-10-1-2013, в которых возможно образование взрывоопасных смесей категорий ПА, ПВ, ПС температурных групп Т1, Т2, Т3 по ГОСТ 31610.0-2014 (IEC 60079-0:2011);

- взрывоопасные зоны помещений и наружных установок классов 20, 21, 22 по ГОСТ IEC 60079-10-2-2011, в которых возможно образование взрывоопасных смесей категорий ША, ШВ, ШС по ГОСТ 31610.0-2014 (IEC 60079-0:2011).

1.1.3 МПП имеет Ex-маркировку для взрывоопасных сред PO Ex ia I Ma X / 0Ex ia IIC 150°C (T3) Ga X / Ex ia IIC T150 °C Da X и степень защиты от внешних воздействий по ГОСТ 14254-2015 IP65 для вводной коробки и IP67 для корпуса МПП.

1.1.4 Температурный диапазон эксплуатации от минус 50°C до плюс 50°C при относительной влажности не более (98±2)% при температуре плюс 35°C.

**1.1.5 ВНИМАНИЕ: МПП НЕ ПРЕДНАЗНАЧЕН ДЛЯ ТУШЕНИЯ ЗАГОРАНИЙ ВЕЩЕСТВ, ГОРЕНИЕ КОТОРЫХ МОЖЕТ ПРОИСХОДИТЬ БЕЗ ДОСТУПА ВОЗДУХА.**

1.1.6 МПП предназначен как для тушения локальных очагов пожара, так и для пожаротушения всего помещения по площади и объему.

1.1.7 Вытеснение огнетушащего порошка производится газом, вырабатываемым источником холодного газа ИХГ-24(М)-04 СИАВ 066614.025.000 ТУ.

1.1.8 МПП является изделием многоразового использования.

1.1.9 Пример записи обозначения МПП при заказе:

МПП(Н-РП)-24-И-ГЭ-У2 ТУ 28.99.39-008-54572789-2021.

## 1.2 ТЕХНИЧЕСКИЕ ХАРАКТЕРИСТИКИ

1.2.1 Технические характеристики МПП представлены в таблице 1.

Таблица 1

Наименование показателя	Значение
1 Маркировка по взрывозащите электрооборудования	PO Ex ia I Ma X / 0Ex ia IIC 150°C (T3) Ga X / Ex ia IIIС T150 °C Da X
2 Степень защиты от внешних воздействий	IP65 для ввод- ной коробки и IP67 для корпуса МПП
3 Класс электротехнического изделия по способу защиты человека от поражения электрическим током	III
4 Вместимость корпуса, л	24 <sub>-1,2</sub>
5 Габаритные размеры, мм, не более: - диаметр - длина	245 764
6 Масса МПП полная, кг, не более	37,8
7 Масса огнетушащего порошка ИСТО-1 ТУ 20.59.52-001-54572789-2021, кг	22 <sub>-1</sub>
8 Быстродействие МПП (время с момента подачи исполнительного импульса на пусковой элемент МПП до момента начала выхода огнетушащего порошка из модуля), с	От 5 до 10 <sup>*</sup> )
9 Время действия (продолжительность подачи огнетушащего порошка), с, не более	1
10 Давление вскрытия мембраны, МПа	1,8±0,05
11 Огнетушащая способность МПП в помещении при установке на высоте 1 м от поверхности пола с наклоном оси модуля 20° относительно горизонтальной плоскости соплом вниз (см. таблицу 2): 11.1 Защищаемая площадь (S) для пожаров класса А, м <sup>2</sup> 11.2 Защищаемая площадь (S) для пожаров класса В, м <sup>2</sup> 11.3 Защищаемый объём (V) для пожаров класса А, м <sup>3</sup>	75 58 250

Продолжение таблицы 1

Наименование показателя	Значение
<p>12 Огнетушащая способность МПП в помещении при установке на высоте 1 м от поверхности пола с наклоном оси модуля 5° относительно горизонтальной плоскости соплом вниз в канале квадратного сечения 2,2х2,2 м:</p> <p>12.1 Защищаемая площадь (S) для пожаров класса А, м<sup>2</sup></p> <p>12.2 Защищаемый объём (V) для пожаров класса А, м<sup>3</sup></p> <p>12.3 Защищаемая длина канала (L), м</p>	<p>70</p> <p>155</p> <p>32</p>
<p>13 Огнетушащая способность МПП для пожаров класса А, В, С, Е при локальном пожаротушении на открытой площадке или в помещении, подтверждённая одновременным тушением одного модельного очага ранга 233В<sup>**</sup>) и двух очагов ранга 5В<sup>**</sup>), при установке МПП на высоте 1 м от поверхности пола на расстоянии (L) от сопла насадка-распылителя до центра защищаемой площади от 12 до 18 м<sup>***</sup>):</p> <p>13.1 Защищаемая площадь (S), м<sup>2</sup></p>	<p>20,9</p>
<p>14 Характеристики цепи элемента электропускового:</p> <ul style="list-style-type: none"> <li>- безопасный ток проверки цепи, А, не более</li> <li>- ток срабатывания, А, не менее</li> <li>- время подачи тока срабатывания, с, не менее</li> <li>- электрическое сопротивление, Ом</li> </ul>	<p>0,03</p> <p>0,2<sup>****</sup>)</p> <p>0,1</p> <p>8...16</p>
<p>15 Входные и внутренние искробезопасные параметры цепи элемента электропускового:</p> <ul style="list-style-type: none"> <li>- максимальное входное напряжение (U<sub>i</sub>), В</li> <li>- максимальный входной ток (I<sub>i</sub>), А</li> <li>- максимальная внутренняя емкость (C<sub>i</sub>), нФ</li> <li>- максимальная внутренняя индуктивность (L<sub>i</sub>), мкГн</li> </ul>	<p>24</p> <p>0,433</p> <p>Неизмеримо мала</p> <p>25</p>
<p>16 Коэффициент неравномерности распыления порошка K<sub>1</sub> (СП 485.1311500.2020)</p>	<p>1,0</p>

Продолжение таблицы 1

Наименование показателя	Значение
17 Коэффициент запаса, учитывающий затененность возможных очагов загорания $K_2$ (СП 485.1311500.2020)	см. п. 2.2.1
<p>Примечания</p> <p>1 <sup>*)</sup> – Быстродействие МПП указано для всего температурного диапазона эксплуатации по пункту 1.1.4. При одновременном срабатывании всех модулей в одном защищаемом помещении разброс их быстродействия не превысит по времени 3 с, что соответствует требованиям пункта 10.2.4 СП 485.1311500.2020.</p> <p>2 <sup>**)</sup> – Согласно ГОСТ Р 53286-2009 модельные очаги рангов 233В и 5В – это поверхности горящего бензина в виде кругов диаметром 3,05 м и 0,42 м, имеющих площадь (S) соответственно 7,32 м<sup>2</sup> и 0,16 м<sup>2</sup>;</p> <p>3 <sup>***)</sup> – Угол наклона оси МПП, установленного соплом вниз, относительно горизонтальной плоскости должен быть <math>\alpha = 3^\circ</math> при L = 18 м; <math>\alpha = 4^\circ</math> при L = 15 м; <math>\alpha = 5^\circ</math> при L = 12 м.</p> <p>4 <sup>****)</sup> – Пусковой ток, подаваемый на провода элемента электропускового, не должен превышать 2,0 А.</p>	

### 1.3 КОМПЛЕКТНОСТЬ

#### 1.3.1 В комплект поставки МПП входят:

- а) модуль ТУ 28.99.39-008-54572789-2021 - 1 шт.;
- б) паспорт и руководство по эксплуатации - 1 экз.;
- в) сертификат соответствия – 1 экз.;
- г) упаковка МПП – 1 шт.

### 1.4 УСТРОЙСТВО И РАБОТА МПП

#### 1.4.1 Устройство МПП

1.4.1.1 МПП (см. рисунок 1) состоит из корпуса **1**, в котором размещаются огнетушащий порошок (ОП) **2** и источник холодного газа (ИХГ) **3**. В передней части корпуса находится насадок-распылитель **4**, выходное отверстие которого перекрыто мембраной **5**. На боковой поверхности корпуса имеются четыре резьбовые оси **6** для крепления опор, обеспечивающих регулирование угла наклона МПП и его установку на стапеле.

Соединительные провода элемента электропускового ИХГ выведены в коробку **7** через герметизированный узел в корпусе МПП, обеспечивающий требуемую (не ниже IP67) степень защиты от внешних воздействий. Наружные концы проводов элемента электропускового (при монтаже по разделу 6 настоящего паспорта) присоединены к зажиму контактному винтовому **8**, установленному в коробке **7** со степенью защиты IP65. Электрические зазоры и пути утечки между неизолированными токоведущими частями (контактных зажимов и проводников) составляют 3 мм. Монтажный кабель через кабельный ввод **9** входит в коробку **7** и подключается к зажиму контактному винтовому **8**.

Порядок сборки МПП с опорами и установки на стапеле изложен в Приложении Б.

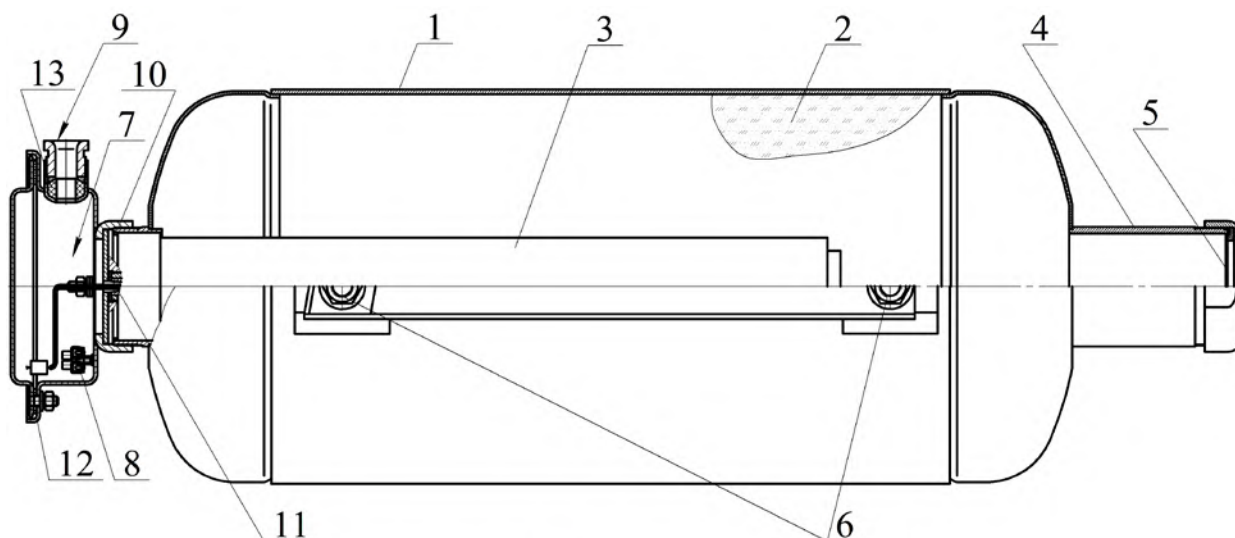


Рисунок 1

1.4.1.2 МПП приводится в действие от импульса тока, который может вырабатываться:

- приборами приемно-контрольными и управления пожарными;
- извещателями пожарными ручными;
- автономными сигнально-пусковыми устройствами.

#### 1.4.2 Принцип работы

1.4.2.1 После подачи электрического импульса на выводы элемента электропускового ИХГ 3 генерирует газ, который вдушивает ОП 2 и создает давление внутри корпуса МПП для вскрытия мембраны 5 и выброса через насадок-распылитель 4 струи ОП в зону горения.

### 1.5 МАРКИРОВКА И ПЛОМБИРОВАНИЕ

#### 1.5.1 Маркировка

МПП имеет маркировку, содержащую следующие данные:

- наименование или товарный знак предприятия-изготовителя;
- тип модуля;
- пиктограммы (схематические изображения), обозначающие все классы пожаров по ГОСТ 27331-87. Пиктограммы классов пожаров, для которых модуль не рекомендуется к использованию, должны быть перечеркнуты красной диагональной полосой, проведенной из верхнего левого угла в нижний правый угол;
- диапазон температур эксплуатации;
- предостережения: «Предохранять от воздействия прямых солнечных лучей, агрессивных сред, влаги и нагревательных приборов», «Пригодны для тушения пожаров электрооборудования без учета параметра пробивного напряжения огнетушащего порошка», «Класс опасности огнетушащего порошка по нормам СанПиН 1.2.3685-21 – третий»;
- масса и марка огнетушащего порошка;



- полная масса МПП;
- номер технических условий;
- месяц и год изготовления.

Маркировка нанесена на этикетку, которая крепится на корпус МПП.

Маркировка взрывозащиты выполнена на табличке, расположенной на вводной коробке МПП, и содержит следующие данные:

- наименование изготовителя или товарный знак;
- тип МПП(Н-РП)-24-И-ГЭ-У2;
- заводской номер и год выпуска;
- номер сертификата соответствия;
- Ex-маркировка для взрывоопасных сред и изображение специального знака взрывобезопасности;
- единый знак обращения продукции на рынке государств - членов Таможенного союза;
- степень защиты от внешних воздействий по ГОСТ 14254-2015;
- наименование органа по сертификации;
- параметры входных искробезопасных электрических цепей:  $U_i$ ,  $I_i$ ,  $C_i$ ,  $L_i$ .

### 1.5.2 Пломбирование

Концы выводов элемента электропускового должны быть замкнуты путем скручивания не менее чем на два витка и опломбированы.

## 1.6 УПАКОВКА

1.6.1 МПП должен быть упакован в коробку из картона П32 АВ ГОСТ Р 52901-2007 (гофрокартон).

## 2 ИСПОЛЬЗОВАНИЕ ПО НАЗНАЧЕНИЮ

### 2.1 ПОДГОТОВКА К ИСПОЛЬЗОВАНИЮ

2.1.1 Извлечь МПП из упаковки, произвести визуальный осмотр целостности корпуса и мембраны.

2.1.2 Произвести монтаж вводной коробки МПП (см. рисунок 2) в следующей последовательности.

Снять крышку **1**, свинтив с резьбовых шпилек гайки **2**.

Отрезать кусок кабеля, соответствующий длине участка от МПП до ответвительной коробки, плюс 400 мм на разделку концов кабеля.

Вывернуть ключом винт **3**. Вынуть из узла ввода шайбу **4** и резиновое кольцо **5**. В кольце просверлить центральное отверстие диаметром  $d = 0,6 (d_1 + 2)$ , где  $d_1$  – наружный диаметр кабеля.

Снять оболочку с одного конца кабеля на длину 200 мм. Снять изоляцию с концов двух жил на длину 10 мм, и с третьей жилы – 20 мм.

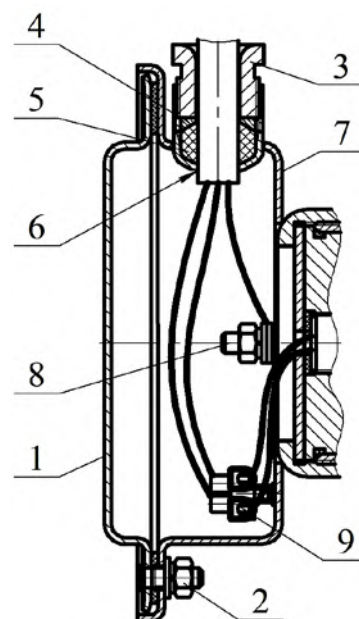


Рисунок 2

Надеть на оболочку разделанного конца кабеля последовательно винт **3**, шайбу **4** и резиновое кольцо **5**. Расстояние от резинового кольца до среза оболочки кабеля должно быть 10 мм.

Ввести во вводное отверстие **6** корпуса **7** разделанный конец кабеля.

Вставить резиновое кольцо **5** и шайбу **4** в гнездо вводного отверстия **6** и завинтить до упора винт **3** усилием 120 Н·м.

Подсоединить жилу с оголенным концом длиной 20 мм к заземляющему зажиму **8**. Оголенные концы двух оставшихся жил закрепить в зажиме контактом винтовом **9**. Запас жил уложить внутрь корпуса **7**.

Сняв пломбу с проводов элемента электропускового ИХГ, оголенные концы проводов закрепить в зажиме контактом винтовом **9**.

Установить крышку **1** на корпус **7** и закрепить соединение гайками.

2.1.3 Установку и крепление МПП производить согласно Приложению Б.

2.1.4 После установки МПП произвести его наружное заземление.

## 2.2 ИСПОЛЬЗОВАНИЕ МПП

2.2.1 Расположение и количество модулей в защищаемых помещениях производить в соответствии с разделом 10 СП 485.1311500.2020.

**Внимание!** Коэффициент запаса  $K_2$ , учитывающий эффективность пожаротушения при наличии затенений возможных очагов загорания, согласно рекомендациям СП 485.1311500.2020 (Приложение И) следует определять по формуле:

$$K_2 = 1 + 1,33 \cdot (S_z/S_y),$$

где  $S_z$  – площадь части защищаемого участка, где возможно образование очага возгорания, к которому движение порошка преграждается непроницаемыми элементами конструкции;

$S_y$  – площадь защищаемого помещения.

Расстановка МПП должна исключать наличие затененных зон.

2.2.2 Монтаж и эксплуатация модулей во взрывоопасных зонах должен производиться с соблюдением требований гл. 7.3 ПУЭ, гл. 3.4 ПТЭЭП.

Монтаж и эксплуатация модулей в подземных выработках угольных шахт должен производиться с соблюдением требований главы I Федеральных норм и правил в области промышленной безопасности «Правила безопасности в угольных шахтах» (приказ Ростехнадзора от 19.11.2013 г. № 550).

2.2.3 Конфигурация распыла порошка и изображение областей, в которых достигается тушение, приведены на рисунках 3, 4 и в таблице 2. Конфигурация площади при локальном пожаротушении показана на рисунке 5.





Рисунок 3 - Изображение области, в которой достигается тушение пожара класса А

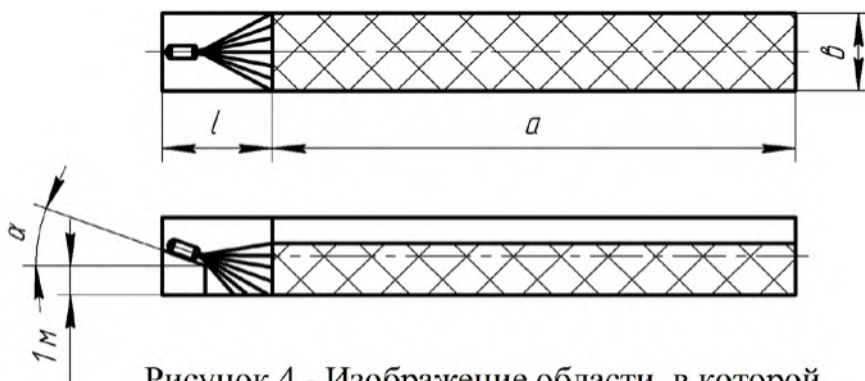


Рисунок 4 - Изображение области, в которой достигается тушение пожара класса В

Таблица 2

Параметры	Класс А		Класс В
	Класс А	Класс В	
α, град	20	5	20
S, м <sup>2</sup>	75	70	58
V, м <sup>3</sup>	250	155	-
a, м	23,5	32,0	18,0
b, м	3,2	2,2	3,2
h, м	3,32	2,2	-
ℓ, м	0	0	4,5

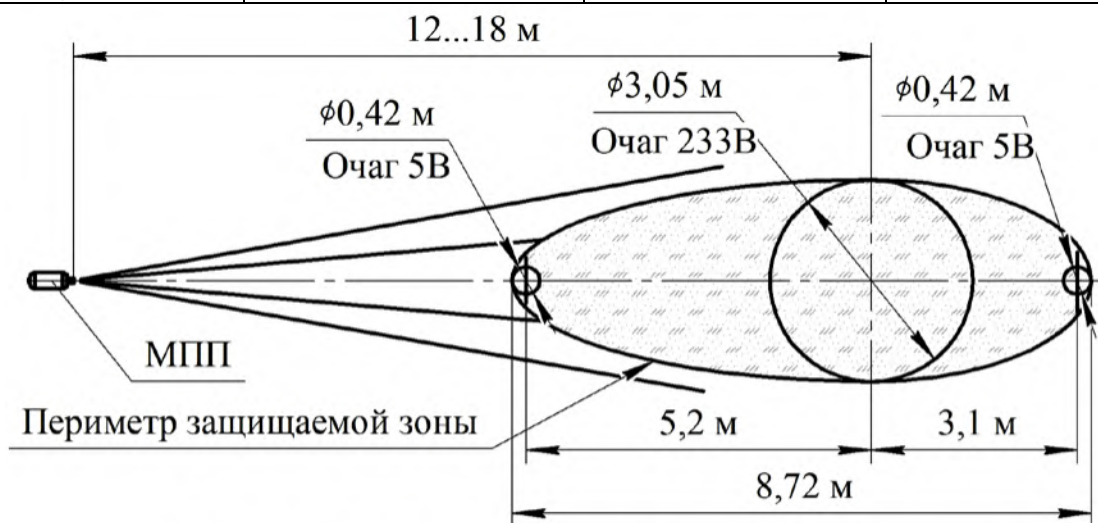


Рисунок 5 – Масштабное изображение защищаемой площади при локальном пожаротушении

### **3 ТЕХНИЧЕСКОЕ ОБСЛУЖИВАНИЕ**

#### **3.1 Общие указания**

3.1.1 Специального технического обслуживания не требуется. Один раз в квартал внешним осмотром проверяется целостность мембраны, перекрывающей насадок-распылитель МПП. При нарушении целостности мембраны (разрушение, отверстия от проколов, трещины) модуль необходимо заменить.

**ВНИМАНИЕ: ТЕХНИЧЕСКОЕ ОБСЛУЖИВАНИЕ МОДУЛЕЙ ДЛЯ УСТРАНЕНИЯ НЕИСПРАВНОСТЕЙ ОСУЩЕСТВЛЯТЬ ВНЕ ВЗРЫВО-ОПАСНОЙ ЗОНЫ СПЕЦИАЛИЗИРОВАННЫМИ ПРЕДПРИЯТИЯМИ.**

3.1.2 Не допускается проведение каких-либо огневых испытаний без согласования программы экспериментальных работ или при отсутствии представителя от предприятия-изготовителя.

#### **3.2 МЕРЫ БЕЗОПАСНОСТИ**

##### **3.2.1 Обеспечение взрывозащищенности**

Взрывозащищенность МПП достигнута за счет:

- вида взрывозащиты «искробезопасная электрическая цепь ia» по ГОСТ 31610.11-2014 (IEC 60079-11:2011) и выполнения общих технических требований к взрывозащищенному электрооборудованию по ГОСТ 31610.0-2014 (IEC 60079-0:2011);

- питания элемента электропускового по искробезопасной цепи от источника питания с выходными параметрами, соответствующими входным и внутренним параметрам, указанным в пункте 15 таблицы 1 настоящего паспорта;

- ограничения нагрева элементов и соединений электрических цепей МПП до температуры не более плюс 150°C при максимальной температуре окружающей среды;

- обеспечения степени защиты IP65 вводной коробки при помощи уплотнительных прокладок;

- использования конструкционных материалов, безопасных в отношении фрикционного искрения, трения и соударения;

- обеспечения электростатической искробезопасности вводной коробки МПП заземлением корпуса МПП и отсутствием наружных деталей оболочки коробки, изготовленных из неметаллических материалов;

- электрической прочности изоляции искробезопасных цепей в соответствии с требованиями ГОСТ 31610.11-2014 (IEC 60079-11:2011);

- выполнения требований ГОСТ 31610.11-2014 (IEC 60079-11:2011) к электрическим зазорам, путям утечки и трекинговостойкости электроизоляционных материалов;

- выполнения требований ГОСТ 31610.11-2014 (IEC 60079-11:2011) к внутренним проводам искробезопасных цепей;

- нанесения маркировки в соответствии с требованиями ГОСТ 31610.0-2014 (IEC 60079-0:2011), ГОСТ 31610.11-2014 (IEC 60079-11:2011).

3.2.2 **Знак X**, следующий за маркировкой взрывозащиты, означает, что при эксплуатации изделия необходимо соблюдать следующие требования, (особые условия):

- питание искробезопасного электрооборудования МПП должно производиться от внешнего устройства (источника питания), взрывозащищенность выходной цепи которого должна обеспечиваться видом взрывозащиты "искробезопасная электрическая цепь "i" по ГОСТ 31610.11-2014 (IEC 60079-11:2011) с параметрами, соответствующими входным и внутренним параметрам, указанным в пункте 15 таблицы 1 настоящего паспорта и допущенными к применению в соответствии с требованиями пункта 3.2.1, на который должен быть Сертификат соответствия по взрывозащите;

- применение МПП во взрывозащищенном исполнении допускается только на следующих взрывоопасных объектах:

- а) в подземных выработках шахт, рудников и их наземные строения, опасные по газу (метан) и/или угольной пыли в соответствии с утвержденными Ростехнадзором Федеральными нормами и правилами в области промышленной безопасности: «Правила безопасности в угольных шахтах» (Приказ от 19.11.2013 г. № 550), «Правила безопасности при ведении горных работ и переработке твердых полезных ископаемых» (Приказ от 11.12.2013 г. № 599);

- б) во взрывоопасных зонах помещений и наружных установок классов 0, 1, 2 по ГОСТ IEC 60079-10-1-2013, в которых возможно образование взрывоопасных смесей категорий ПА, ПВ, ПС температурных групп Т1, Т2, Т3 по ГОСТ 31610.0-2014 (IEC 60079-0:2011);

- в) во взрывоопасных зонах помещений и наружных установок классов 20, 21, 22 по ГОСТ IEC 60079-10-2-2011, в которых возможно образование взрывоопасных смесей категорий ША, ШВ, ШС по ГОСТ 31610.0-2014 (IEC 60079-0:2011);

- оберегать от ударов и падений, при случайном падении с высоты выше 1,5 м на любое основание, модуль подлежит утилизации в соответствии с разделом 6 настоящего паспорта;

- запрещается пользоваться МПП с поврежденным корпусом или мембраной (вмятины, трещины, сквозные отверстия);

- запрещается производить сварочные или другие огневые работы около МПП на расстоянии менее 2-х метров;

- запрещается хранение и установка МПП вблизи нагревательных приборов на расстоянии менее 2-х метров.

### 3.2.3 Требования к персоналу

- к работе с МПП допускаются лица, несущие ответственность, изучившие настоящий паспорт и руководство по эксплуатации, аттестованные и допущенные приказом администрации предприятия к работе с модулем;

- выполнение требований по предохранению от самоотвинчивания всех деталей, обеспечивающих взрывозащиту МПП, и заземляющих зажимов с помощью пружинных шайб;

- хранение, транспортировка, установка и использование МПП должны осуществляться в соответствии с правилами техники безопасности, аварийными инструкциями и рекомендациями пожарной охраны;

- техническое обслуживание модулей, включающее плановые регламентные работы, устранение неисправностей, обеспечение взрывозащищенности модуля после регламентных работ, осуществляется вне взрывоопасной зоны специализированным предприятием, имеющим лицензию на проведение данного рода деятельности.

**3.2.4 ВНИМАНИЕ: СНЯТИЕ ПЛОМБЫ И РАЗЪЕДИНЕНИЕ КОНЦОВ ВЫВОДОВ ЭЛЕМЕНТА ЭЛЕКТРОПУСКОВОГО ПРОИЗВОДИТЬ ПРИ МОНТАЖЕ ВВОДНОЙ КОРОБКИ.**

После снятия пломбы и разъединения концов выводов проверить целостность цепи безопасным постоянным током, указанным в пункте 14 таблицы 1 настоящего паспорта.

Подключение линии пуска МПП производить в последнюю очередь. Линия при подключении должна быть обесточена. До подключения модуля к приборам управления линия пуска должна быть замкнута.

3.2.5 При эксплуатации модуль пожаро- и взрывобезопасен.

3.2.6 Огнетушащий порошок не оказывает вредного воздействия на тело и одежду человека, не вызывает порчу имущества и легко удаляется. После срабатывания МПП для удаления продуктов горения и огнетушащего порошка, витающего в воздухе, необходимо использовать общеобменную вентиляцию. Допускается для этой цели применять передвижные вентиляционные установки. Осевший порошок удаляется пылесосом, сухой ветошью с последующей влажной уборкой. Утилизация отходов огнетушащего порошка осуществляется в соответствии с пунктом 6.4 настоящего паспорта.

3.2.7 При обнаружении дефектов МПП в процессе его эксплуатации (вмятины, трещины, сквозные отверстия), модуль подлежит отправке на предприятие-изготовитель или утилизации по разделу 6 настоящего паспорта.

3.2.8 После срабатывания МПП утилизацию ИХГ производить путем сдачи изделий в металлолом.

3.2.9 Класс электробезопасности МПП - III по ГОСТ 12.2.007.0-75.

3.2.10 Крепление МПП производить на несущую конструкцию, способную выдержать отдачу модуля в момент выброса ОП.

**Внимание!** Перезарядка МПП должна производиться с соблюдением требований инструкции по переснаряжению, разработанной АО «Источник Плюс».

### 3.3 ТЕХНИЧЕСКОЕ ОСВИДЕТЕЛЬСТВОВАНИЕ

3.3.1 Работы по техническому освидетельствованию и перезарядке МПП должны проводиться в специализированных организациях или предприятием-изготовителем.

- 3.3.2 В комплект поставки для перезарядки МПП входят (см. рисунок 1):
- огнетушащий порошок ИСТО-1 ТУ 20.59.52-001-54572789-2021 (поз. 2) – 22 кг;
  - ИХГ-24(М)-04 СИАВ 066614.025.000 ТУ (поз. 3) – 1 шт.;
  - мембрана черт. СИАВ 634233.007.005 (поз. 5) – 1 шт.;
  - резиновое кольцо 058-062-25 ГОСТ 9833-73 (поз. 10) – 1 шт.;
  - резиновая прокладка черт. СИАВ 634233.006.023-01 (поз. 11) – 1 шт.;
  - резиновая прокладка СИАВ 634233.010.052-13-01 (поз. 12) – 1 шт.;
  - резиновое кольцо уплотнительное СИАВ 634233.009.006-02 (поз. 13) – 1 шт.

3.3.3 О проведенных проверках и перезарядке делаются отметки этикеткой или биркой на корпусе МПП и в специальном журнале с заполнением формы, приведенной в приложении А.

## **4 ТЕКУЩИЙ РЕМОНТ**

4.1 Ремонт модулей, касающийся средств взрывозащиты, должен производиться на специализированном предприятии или на заводе-изготовителе в соответствии с требованиями РД 16.407-2000.

## **5 ХРАНЕНИЕ И ТРАНСПОРТИРОВАНИЕ**

5.1 При хранении и транспортировании МПП должны быть обеспечены условия, предохраняющие их от механических повреждений, прямого воздействия солнечных лучей, влаги и агрессивных сред.

5.2 Условия транспортирования и хранения МПП должны соответствовать условиям ОЖ-4 ГОСТ 15150-69.

5.3 Транспортирование МПП в упаковке предприятия-изготовителя в интервале температур от минус 50°С до плюс 50°С допускается всеми видами транспорта в соответствии с правилами перевозки грузов для этого вида транспорта и с учетом условий транспортирования - жёсткие (Ж) по ГОСТ 23170-78.

## **6 УТИЛИЗАЦИЯ**

6.1 Работы по утилизации МПП по истечении назначенного срока службы должны проводиться в организациях, имеющих лицензию на данный вид деятельности.

6.2 Произвести разборку МПП.

6.3 Утилизацию корпуса МПП производить путем сдачи в металлолом.

6.4 Утилизация огнетушащего порошка должна осуществляться согласно инструкции «Утилизация и регенерация огнетушащих порошков» М: ВНИИ-ПО, 1988.

6.5 Утилизацию ИХГ производить следующим образом.

6.5.1 В помещении, оборудованном приточно-вытяжной вентиляцией, произвести срабатывание ИХГ. Для этого ИХГ поместить в трубу, превышающую его длину не менее чем в 1,5 раза, а внутренний диаметр трубы должен



быть больше наружного диаметра источника не менее чем в 1,4 раза. Труба жестко крепится горизонтально или вертикально с перекрытием нижнего отверстия негорючей опорой, а ИХГ разместить без выступания из трубы верхней или нижней части его корпуса. Провода элемента электропускового соединить с источником постоянного тока, соответствующим требованиям пункта 14 таблицы 1 настоящего паспорта. Запуск произвести дистанционно при отсутствии людей в помещении.

6.5.2 После срабатывания убедиться, что помещение проветрено до безопасной концентрации или войти в помещение в изолирующих средствах защиты органов дыхания, извлечь ИХГ из зажима, используя теплозащитные рукавицы. Далее ИХГ сдать в металлолом.

## **7 ГАРАНТИИ ИЗГОТОВИТЕЛЯ**

7.1 Предприятие-изготовитель гарантирует соответствие МПП требованиям технических условий при соблюдении потребителем условий эксплуатации, транспортирования и хранения.

7.2 Назначенные сроки хранения и службы, исчисляемые с момента принятия МПП отделом технического контроля (ОТК) предприятия - изготовителя, устанавливаются:

- при эксплуатации во взрывоопасных зонах помещений и наружных установок классов 0, 1, 2, 20, 21, 22 согласно пункту 1.1.2 настоящего паспорта не более 12 лет;

- при эксплуатации в подземных выработках шахт, рудников и их наземных строениях, опасных по газу (метан) и/или угольной пыли:

а) назначенный срок хранения в упаковке предприятия-изготовителя в интервале температур от минус 50°С до плюс 50°С при соблюдении требований пункта 5.1 – не более 7 лет;

б) назначенный срок службы после хранения – не более 5 лет с контролем ввода в эксплуатацию при помощи отметок (этикеткой или биркой) на корпусе модуля и в специальном журнале с заполнением формы, приведенной в приложении А.

7.3 Предприятие-изготовитель не несёт ответственности в случаях:

- несоблюдения владельцем правил эксплуатации;
- небрежного хранения и транспортирования МПП;
- утери паспорта;
- после проведения перезарядки МПП по пункту 3.3.1, если она проводилась не на предприятии-изготовителе;
- превышения назначенного срока службы с момента принятия МПП ОТК предприятия-изготовителя.

## 8 СВИДЕТЕЛЬСТВО О ПРИЕМКЕ И ПРОДАЖЕ

Модуль порошкового пожаротушения МПП(Н-РП)-24-И-ГЭ-У2 соответствует требованиям ТУ 28.99.39-008-54572789-2021 и признан годным для эксплуатации.

Качество изделия подтверждено сертификатом соответствия № ЕАЭС RU C-RU.ЧС13.В.00349/21, действителен по 09.11.2026 г.

Заводской № \_\_\_\_\_

Номер партии \_\_\_\_\_

Дата изготовления \_\_\_\_\_  
(месяц, год)

Подпись и штамп контролёра \_\_\_\_\_

Продан \_\_\_\_\_  
(наименование предприятия торговли)

Дата продажи \_\_\_\_\_

Штамп магазина

### ПРИЛОЖЕНИЕ А

(обязательное)

### ФОРМА ЗАПОЛНЕНИЯ РЕЗУЛЬТАТОВ ТЕХНИЧЕСКОГО ОБСЛУЖИВАНИЯ МПП

Таблица А.1 - Сведения о перезарядке, переосвидетельствовании

Дата	Вид работ	Исполнитель (предприятие, Ф.И.О.)	Подпись и клеймо исполнителя

В конструкцию модуля могут быть внесены изменения, не отраженные в настоящем паспорте и не влияющие на основные технические характеристики, присоединительные и габаритные размеры.

## ПРИЛОЖЕНИЕ Б

(обязательное)

### Задание на монтаж и установку МПП

Б.1 Монтаж и установка МПП на защищаемом объекте производится с учётом высоты размещения над поверхностью пола 1 м и угла наклона от 2 до 20° согласно требованиям паспорта, а также с учётом импульсной нагрузки от отдачи модуля в момент выброса ОП, равной 6000 Н.

Б.2 Схема размещения МПП, габаритные и присоединительные размеры стапеля, предназначенного для установки модуля, приведены на рисунке Б.1.

Б.3 Стапель представляет собой цельную сварную конструкцию, где в качестве материала используется стальной уголок 50x50x4 ГОСТ 8509-86. Крепление стапеля к полу осуществляется четырьмя фундаментными болтами М12 с глубиной закладки их в бетон не менее 200 мм.

Б.4 Крепление МПП с установленными опорами к стапелю осуществляется четырьмя болтами М12, расположение которых указано на рисунке Б.1.

Б.5 Угол наклона ( $\alpha$ ) 20° устанавливается в соответствии с рисунком Б.1. Угол наклона ( $\alpha$ ) от 0° до 5° устанавливается креплением осей МПП в пазе задних вертикальных уголков опор кронштейна с обеспечением размера (L) согласно таблице Б.1.

Для обеспечения стопорения гайки пружинной шайбой в пазе, между пазом и пружинной шайбой дополнительно устанавливается прилагаемая в комплектующих плоскую шайбу.

Таблица Б.1

Угол наклона, град	0	1	2	3	4	5
Размер (L), мм	18	23	28	33	38	44

Б.6 Все гайки должны быть затянуты до упора на пружинные шайбы ГОСТ 6402-70.

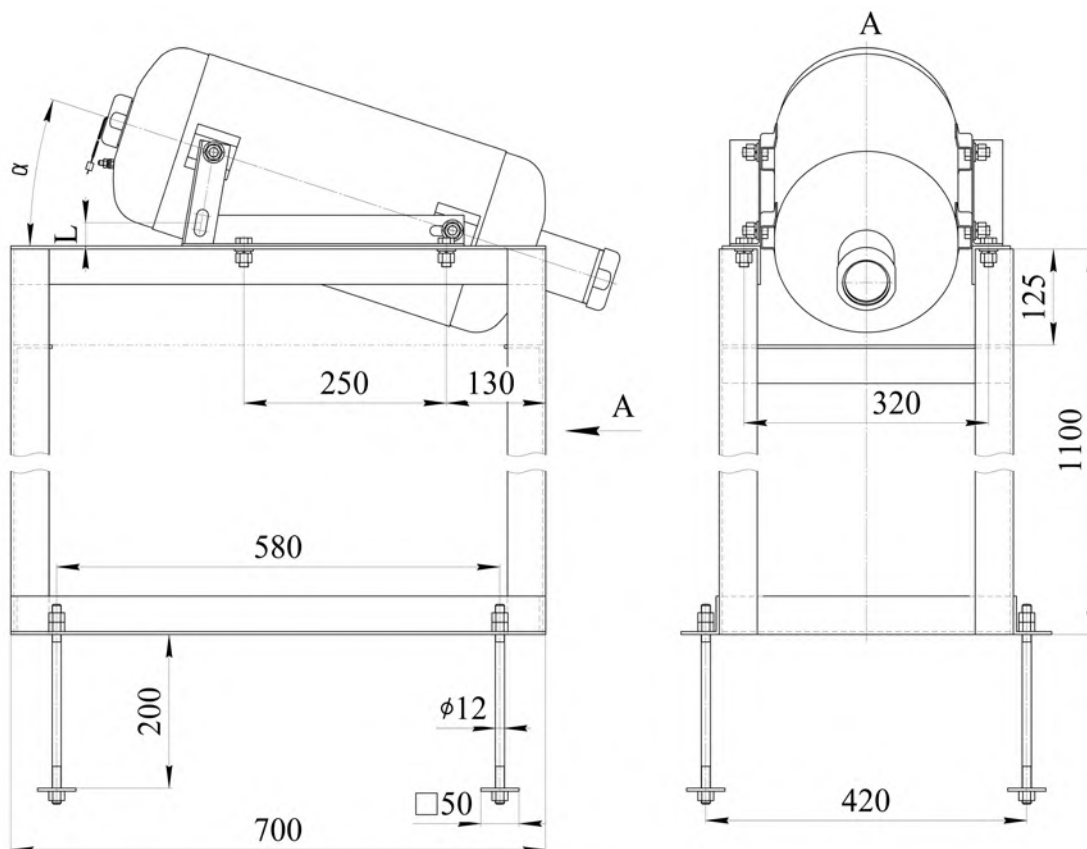


Рисунок Б.1