

ООО «ВЕРСЕТ»



ВЕРСЕТ – ДОМ GSM

Прибор контроля и управления

Руководство по эксплуатации, паспорт

BC.425513.063РЭ

Редакция 1.0 от 28-06-2019

Уважаемые коллеги!

ООО «ВЕРСЕТ» предлагает Вам новую версию прибора контроля и управления «ВЕРСЕТ-ДОМ GSM».

На примере первой версии производитель и потребитель этого изделия уже определили его роль в оборудовании дома, его наиболее востребованные функции.

Прибор «ВЕРСЕТ-ДОМ GSM» позволяет сконфигурировать систему домашней автоматики под самые разные задачи, причем достигается это с минимальными усилиями благодаря встроенным готовым конфигурациям и четкому и понятному программному интерфейсу, позволяющему легко настроить эти конфигурации под Ваши нужды. Под управлением этого прибора может осуществляться контроль температуры в помещении, протечки воды или утечки газа, управление отоплением, освещением, поливом, прочим оборудованием домашней автоматики.

Помимо этого, прибор может обеспечивать контролируемый доступ в помещение (управление электромагнитным замком) защиту от проникновения, информирование о сработке пожарных извещателей.

Выполняемый прибором «ВЕРСЕТ-ДОМ GSM» набор функций в большинстве случаев достаточен для автоматизации оборудования дома или квартиры.

Применение одного прибора для исполнения этих функций существенно снижает стоимость реализации каждой из них, позволяет, при необходимости, расширять функционал с минимальными затратами.

Прибор обеспечивает быстрое информирование пользователей по каналу сотовой связи, позволяет по телефону управлять своей работой, передает сообщения на Станцию мониторинга «BETTA-50 GSM» нашего производства.

Прибор создан на базе профессионального охранно-пожарного оборудования, производимого нашей компанией, соответствующего повышенным требованиям к надежности, долговечности и безопасности изделий.

Коллеги! Мы всегда со вниманием относимся к Вашим сообщениям. Служба технической поддержки ответит на Ваши вопросы и поможет практическими советами. Менеджеры отдела продаж помогут Вам выбрать продукт производства нашей компании.

Коллектив компании «ВЕРСЕТ»

Отдел продаж
+7(383) 310-05-30
sales@verset.ru
[Skype: sales.verset](https://www.skype.com/ru/contacts/verset)

Служба технической поддержки
8-800-250-6910
support@verset.ru
[Skype: support.verset](https://www.skype.com/ru/contacts/verset)

СОДЕРЖАНИЕ

1. ОБЩИЕ СВЕДЕНИЯ	6
1.1. Функции прибора «ВЕРСЕТ-ДОМ GSM»	6
1.2. Сервисные возможности	7
1.3. Устройства, подключаемые к прибору	7
2. УКАЗАНИЕ МЕР БЕЗОПАСНОСТИ	11
3. КОНСТРУКЦИЯ ПРИБОРА	12
4. РАБОТА ПРИБОРА	13
4.1. Общие сведения о работе прибора	13
4.2. Передача сообщений прибором	13
4.3. Передача сообщений, связанных с зонами охраны	16
4.4. Передача сообщений на пульт охраны	16
4.5. Использование собственных текстов в SMS сообщениях	16
4.6. Получение информации о балансе счета SIM - карты прибора	17
4.7. Получение информации о температуре	17
4.8. Прослушивание аудио обстановки	17
4.9. Управление прибором по телефону	18
4.10. Управление отоплением, кондиционированием, вентиляцией	20
4.11. Использование двух SIM - карт в приборе	23
4.12. Журнал событий прибора	24
4.13. Взаимодействие прибора с компьютером	24
4.14. Охрана от проникновения	25
4.15. Работа технологических шлейфов прибора	26
4.16. Контролируемый проход в помещение	26
4.17. Использование реле прибора	27
4.18. Противопожарная охрана	28
4.19. Работа разделов прибора	29
4.20. Неиспользуемые шлейфы	29
4.21. Контроль линий оповещения прибора	29
4.22. Работа источника питания прибора	30
4.23. Контроль неисправностей прибора	30
4.24. Исходная конфигурация прибора	31
5. НАЗНАЧЕНИЕ ИНДИКАТОРОВ ПРИБОРА	31
6. НАЗНАЧЕНИЕ КНОПОК УПРАВЛЕНИЯ ПРИБОРА	34
6.1. Кнопки управления шлейфов сигнализации 1 – 6	34
6.2. Кнопка «СБРОС» (Сброс индикации неисправности)	34
6.3. Кнопка «ОПОВ.» (Оповещение)	34
6.4. Кнопка «БЛОК.» (Блокировка управления)	34
6.5. Кнопка «ТЕСТ/ЗВУК»	35
7. НАСТРОЙКА ПРИБОРА	35
7.1. Требования к персональному компьютеру	35
7.2. Установка программы	36

7.3. Подключение прибора к компьютеру	37
7.4. Первый запуск программы	38
7.5. Ввод параметров прибора	39
7.6. Ввод параметров дозвона	42
7.6.1. Ввод номеров телефонов	42
7.6.2. Задание правил доставки сообщений	42
7.6.3. Связывание номера телефона с зоной охраны	44
7.6.4. Настройка дистанционного управления прибора с телефонов	45
7.6.5. Настройка передачи сообщений на пультовую станцию мониторинга ВЕТТА-50 GSM	46
7.7. Задание параметров контроля температуры	48
7.8. Корректировка настроек приборов	49
7.8.1. Изменение параметров прибора	49
7.8.2. Изменение параметров зон	51
7.8.3. Объединение зон в разделы	52
7.8.4. Правила управления зонами и разделами	53
7.8.5. Прописывание электронных ключей	54
7.9. Запись новых параметров в прибор	57
7.10. Чтение параметров прибора	58
7.11. Журнал событий прибора	60
7.12. Установка часов прибора на текущее время	60
7.13. Чтение журнала событий прибора без помощи программы	61
8. ОПИСАНИЕ ГОТОВЫХ КОНФИГУРАЦИЙ	61
1) Конфигурация «Управление теплом, защита от затопления»	62
2) Конфигурация «Загородный дом»	63
3) Конфигурация «Надежная охрана»	63
4) Конфигурация «Охрана от пожара»	64
5) Конфигурация «Для дома и офиса» вариант 1	64
6) Конфигурация «Для дома и офиса» вариант 2	65
7) Конфигурация «Для дома и офиса» вариант 3	66
9. КОМПЛЕКТ ПОСТАВКИ ПРИБОРА	67
10. ПОРЯДОК УСТАНОВКИ	67
11. ПРОВЕРКА РАБОТЫ ПРИБОРА	69
12. СПРАВОЧНАЯ ИНФОРМАЦИЯ	70
12.1. Технические характеристики прибора	70
12.2. Режимы оповещения прибора	72
12.3. Режимы работы шлейфов прибора	74
12.4. Переходы состояний ШС	75
13. ПРАВИЛА ХРАНЕНИЯ И ТРАНСПОРТИРОВАНИЯ	75
ПАСПОРТ	76

ПРИЛОЖЕНИЯ	78
Рис.1. Внешний вид передней панели приборов	78
Рис.2. Схемы внешних соединений приборов	79
Рис.3. Схема подключения универсального считывателя «Портал»	80
Рис.4. Схемы включения дымовых извещателей к пожарному ШС типа ННС и ПНС.	80
Рис.5. Схема подключения тепловых извещателей типа ИП-105 к пожарным ШС.	80
Рис.6. Схема подключения пожарных дымовых извещателей ИП 212 – 63М «Данко 2» к пожарному ШС.	81
Рис.7. Схема подключения пожарных тепловых извещателей ИП101–1А–А1 к пожарному ШС.	81
Рис.8. Схема подключения ручных пожарных извещателей ИП 535-7.	81
Рис.9. Схема включения охранных извещателей в ШСО.	82
Рис.10. Схема подключения извещателя «Рapid» вариант 2 – датчик движения – к охранному ШС.	82
Рис.11. Схема подключения извещателя «Сонар» - датчик разбития стекла – к охранному ШС.	83
Рис.12. Схема включения технологических датчиков в ШСТ.	83
Рис.13. Схема включения выхода «Неисправность» РИП в Технологический шлейф прибора с включенной тактикой «Контроль выхода «Неисправность» внешнего РИП»	84
Рис.14. Подключение датчика протечки воды «ВС – ДА» к технологическому ШС прибора.	84
Рис.15. Схема подключения крана с электроприводом, с управлением от 12В.	85
Рис.16. Схема организации Точки доступа.	85
Рис.17. Подключение к прибору нагрузки до 600 Вт.	86
Рис.18. Подключение к прибору мощной нагрузки (более 600 Вт).	86
Рис.19. Подключение к прибору электрического нагревательного устройства (котла).	87
Рис.20. Подключение к прибору отопительного котла, который включается при разомкнутом входе внешнего управления.	87
Рис.21. Подключение к прибору отопительного котла, который включается при замкнутом входе внешнего управления.	88
Рис.22. Габаритные и установочные размеры прибора.	89
Рис.23. Вид на клеммы и разъемы для внешних подключений приборов.	90
Рис.24. Вид платы коммутатора приборов «ВЕРСЕТ–ДОМ GSM».	91
Рис.25. Расположение в приборе аккумулятора с емкостью 4,5 АЧ и 7 АЧ.	92
Рис.26. Расположение на плате прибора области с опасным напряжением.	93

1. ОБЩИЕ СВЕДЕНИЯ

Приборы контроля и управления «ВЕРСЕТ – ДОМ GSM» предназначены для контроля за состоянием Вашего Дома, получения информации о его состоянии, в том числе получения экстренных сообщений о критических ситуациях, на сотовый телефон, планшет, другое мобильное устройство, для управления инженерными системами Вашего Дома, обеспечения охраны от проникновения посторонних лиц в Ваш Дом и от пожара.

1.1. Функции прибора «ВЕРСЕТ – ДОМ GSM»

Контроль и информирование в автоматическом режиме:

- Постоянный контроль температуры в помещениях и информирование о критических значениях температуры.
- Контроль водоснабжения (протечка воды) с помощью специальных датчиков, информирование о ситуации.
- Контроль электроснабжения по сети 220В, информирование об отключении и восстановлении электроснабжения.
- Выполнение функций охраны помещений от проникновения посторонних лиц и от пожара, немедленное информирование о критической ситуации.

Управление в автоматическом режиме:

- Отоплением (вентиляцией, кондиционированием) для поддержания заданной температуры в помещении, возможность изменения температуры по телефону.
- Управление вентилями для устранения протечек.
- Контролируемый проход в помещение с помощью электронных ключей, карт, кодонаборных клавиатур.
- Управление освещением, включение и выключение в зависимости от показаний датчиков.
- Выдача звуковых, световых сигналов при обнаружении прибором аварийной ситуации, проникновении в помещение или пожаре.

Управление с помощью телефона:

- Управление всеми температурными режимами (задание температур контроля, температуры в помещении).
- Включение и выключение охраны от проникновения и от пожара.
- Включение и выключение реле прибора, управления домашними электроприборами.

- Включение микрофона для контроля аудио обстановки в месте расположения прибора.
- Получения текущих значений температур, измеренных прибором.
- Получение информации о балансе SIM карты прибора.

Местное управление прибором:

- Включение и выключение охраны от проникновения в помещение и от пожара с использованием электронных карт, ключей, паролей, кнопок.

1.2. Сервисные возможности

Настройка прибора для работы быстро и удобно выполняется с помощью бесплатной компьютерной программы, поставляемой с прибором.

Информацию о событиях прибор сохраняет в своей электронной памяти. Этот журнал событий доступен с помощью той же настроечной программы.

Прибор оснащен интеллектуальным источником питания, который обеспечивает работу прибора от сети электропитания с диапазоном напряжения 110 – 250В. В качестве резервного источника питания используется размещаемый внутри корпуса прибора аккумулятор. Исходя из своих потребностей, потребитель может использовать аккумулятор емкостью 4,5 или 7 Ач. Источник питания прибора сам настоится на работу с выбранным аккумулятором. Источник питания также обеспечивает подключение внешнего резервированного источника питания большой емкости.

1.3. Устройства, подключаемые к прибору

Для того, чтобы прибор выполнял свои функции в Вашем Доме вместе с ним надо использовать различные устройства: цифровые термометры, охранные и пожарные датчики (извещатели), технологические датчики (протечки воды, утечки газа, и др.), сигнальные устройства (оповещатели), исполнительные устройства (электроклапаны, электромагнитные замки, отопительное оборудование).

В таблице 1 показаны рекомендуемые нами устройства. Некоторые из этих устройств поставляются в комплекте с прибором, другие нужно закупать отдельно исходя из тех функций, которые прибор должен выполнять у Вас Дома.

	<p>Цифровой термометр «ВС–ЦТ–В». Предназначен для измерения температуры. Поставляется в комплекте с прибором.</p>
	<p>Выносной микрофон «ВС–МФ–В». Предназначен для прослушивания аудио обстановки.</p>
	<p>Извещатель охранный инфракрасный «Рapid». Датчик движения, предназначен для обнаружения перемещения человека в помещении.</p>
	<p>Датчик разбития стекла - извещатель охранный поверхностный звуковой «СОНАР», срабатывает при разбивании окна или другой застекленной конструкции.</p>
	<p>Извещатель охранный «ПОЛЮС». Датчик срабатывающий при размыкании. Устанавливается на двери, окна.</p>
	<p>Извещатель пожарный дымовой ИП 212 «ДАНКО 2». Реагирует на дым в помещении.</p>
	<p>Извещатель пожарный тепловой «ИП 101-1А». Реагирует на повышение температуры в помещении.</p>

	<p>Ручной извещатель пожарный «ИП535 – 8 – А» Предназначен для выдачи сигнала о пожаре.</p>
	<p>Извещатель технологический контроля протечки воды «ВС-ДА».</p>
	<p>Оповещатель «ПРИЗМА 202». Подключенный к прибору выдает световые и звуковые сигналы при возникновении пожара, тревоги, показывает состояние охраны.</p>
	<p>Считыватель электронных ключей и ключи для управления прибором. Поставляются в комплекте с прибором.</p>
	<p>Универсальный считыватель «ПОРТАЛ». Подключается к прибору вместо считывателя электронных ключей и обеспечивает управление постановкой на охрану и снятием с охраны с помощью цифровых паролей, электронных ключей, электронных карт и радиоканальных брелков.</p>
	<p>Кран шаровой с электроприводом 12 В.</p>

	<p>Электромагнитный замок. С помощью такого замка, подключенного к прибору, обеспечивается контролируемый проход в помещение.</p>
	<p>Контактная кнопка, может использоваться в качестве «Тревожной кнопки» и кнопки «Выход».</p>
	<p>Электромагнитный пускатель. Используется как промежуточное устройство между выходными контактами реле прибора и мощным электрическим устройством (нагревателем, мотором и т.д.).</p>
	<p>Аккумулятор 12В, 4,5 Ач, или 7 Ач устанавливается в прибор, обеспечивает питание прибора в отсутствии напряжения сети 220В в течение не менее 25 час или 39 час., соответственно, в дежурном режиме. Заряжается прибором.</p>
	<p>Резервированный источник питания «Парус 12-4,5М». Укомплектованный аккумулятором 12 Ач обеспечивает питание прибора в отсутствии напряжения сети 220В в течение не менее 65 час.</p>
	<p>Чтобы использовать прибор в той местности, где уровень сигнала GSM сети ниже обычного, используется внешняя GSM антенна. Кабель антенны должен иметь разъем типа SMA для подключения к прибору.</p>

К прибору может быть подключено три цифровых термометра для измерения температуры в помещении. Измеренные значения температуры

можно получать в виде SMS сообщений по запросу или в автоматическом, задавая пороговые значения для измеряемой температуры.

К технологическим ШС прибора могут быть подключены датчики протечки воды «ВС-ДА», а также выходные контакты различных датчиков (освещенности, температуры, других).

К прибору может быть подключен микрофон для прослушивания аудио обстановки.

Приборы имеют три выхода для подключения оповещателей: светового, звукового (светозвукового), и табло «Выход».

Для управления прибором на месте, к нему подключается считыватель электронных ключей, или универсальный считыватель «Портал».

Приборы имеют четыре реле, которые могут быть использованы для выдачи сигналов о состоянии прибора («ПОЖАР», «ТРЕВОГА», «НЕИСПРАВНОСТЬ», «ОПОВЕЩЕНИЕ»). Реле также могут использоваться для управления оборудованием, подключенным к их контактам. Управление выполняется с помощью команд, присылаемых пользователем с телефона, либо в соответствии со срабатыванием технологических датчиков, включенных в технологические ШС прибора.

Электропитание приборов выполнено от сети 220В, резервное питание осуществляется от встроенного аккумулятора или внешнего резервированного источника питания (РИП).

2. УКАЗАНИЕ МЕР БЕЗОПАСНОСТИ

При эксплуатации прибора следует соблюдать Правила технической эксплуатации и правила техники безопасности для электроустановок до 1000 В.

Источником опасности являются клеммы подвода сети 220В к прибору и другие элементы на плате прибора, находящиеся под напряжением 220В.

Область на плате прибора с опасным напряжением показана на Рис.26.

Монтаж, установку, техническое обслуживание необходимо производить при отключенном от прибора сетевом напряжении.

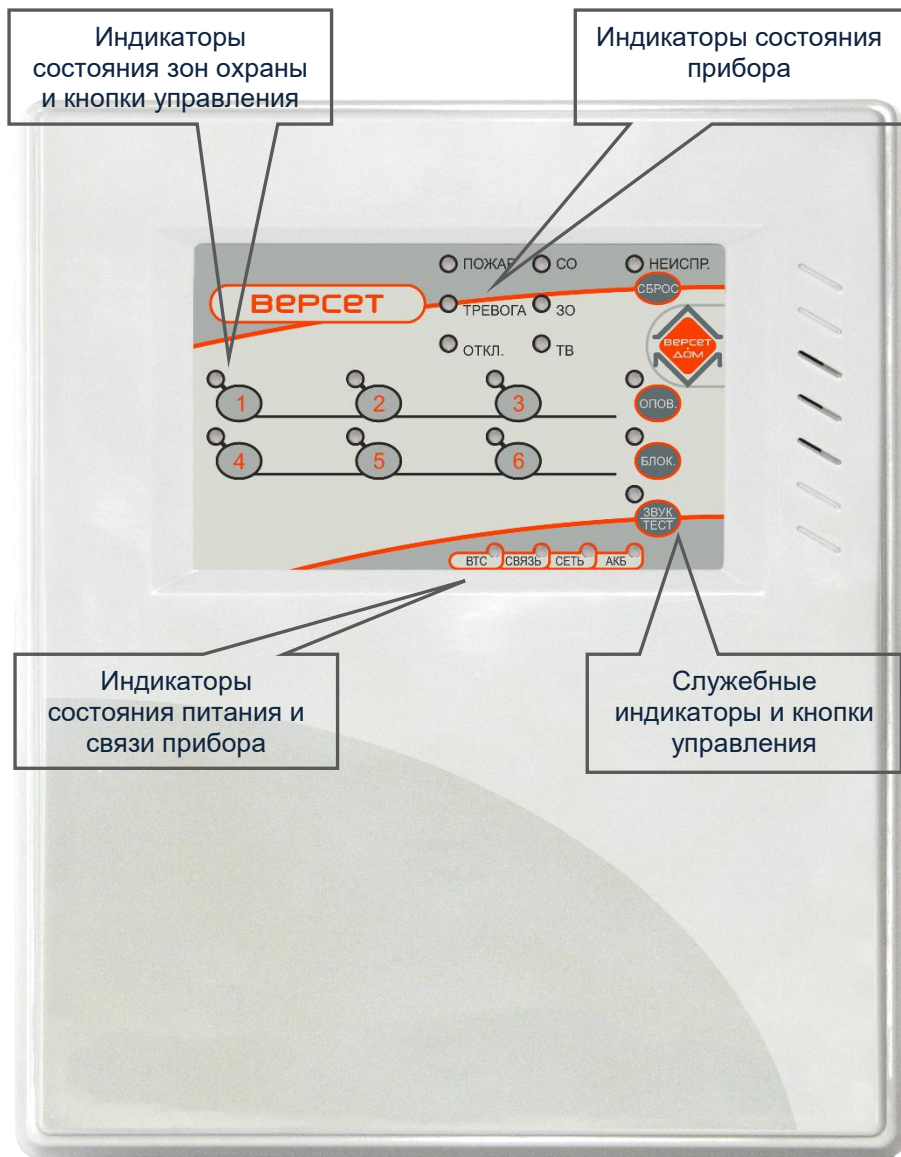
Запрещается эксплуатация прибора со снятой крышкой.

Конструкция прибора не предусматривает его использование в условиях агрессивных сред, токопроводящей пыли, а также во взрывоопасных помещениях.

Прибор предназначен для установки внутри охраняемого объекта и рассчитан на круглосуточный режим работы.

3. КОНСТРУКЦИЯ ПРИБОРА

Прибор выполнен в виде однокомпонентного устройства в компактном пластмассовом корпусе. Корпус состоит из основания и крышки, соединенных между собой с помощью разъемного шарнирного соединения. Внутри корпуса размещается плата контроллера прибора с блоком индикации и управления, плата GSM коммуникатора, аккумуляторная батарея.



4. РАБОТА ПРИБОРА

4.1. Общие сведения о работе прибора

В зависимости от того, каким образом прибор ВЕРСЕТ - ДОМ GSM будет использован на объекте, к нему подключается соответствующее внешнее оборудование. Это – приведенные выше виды извещателей, оповещателей, считыватель электронных ключей, электромагнитный замок, датчики протечки воды, цифровые термометры, микрофон, управляемое оборудование.

В процессе работы прибор контролирует поставленные на охрану шлейфы сигнализации, цифровые термометры, для которых заданы контрольные температуры, управляет световыми и звуковым оповещателем, электромагнитным замком, другим оборудованием, подключенным к реле прибора. Прибор контролирует наличие сети 220В, наличие и напряжение питания резервного аккумулятора, исправность подключенного внешнего резервированного источника питания. Прибор контролирует свою исправность и наличие связи с сетью GSM.

Прибор реагирует на изменение состояния подключенных извещателей и цифровых термометров, другого контролируемого оборудования. В связи с изменением контролируемых параметров прибор передает сообщения на заданные номера телефонов пользователей, на номера телефонов пульта охраны – мониторинговую станцию «ВЕТТА – 50 GSM». Кроме этого прибор выдает соответствующие сигналы на встроенный и внешний звуковые оповещатели, на световые индикаторы, на внешний световой оповещатель, включает и выключает встроенные реле.

Прибор выполняет команды, поступающие по GSM сети с телефонов потребителей.

Для того, чтобы прибор работал необходимым образом, он должен быть предварительно настроен. Настройка прибора выполняется с помощью компьютерной программы «КОНФИГУРАТОР», поставляемой с прибором.

Информация о последних 1000 событий, которые прибор зафиксировал, сохраняется в его электронной памяти. Эта информация доступна в виде журнала событий с помощью программы «КОНФИГУРАТОР».

В последующих разделах подробно рассмотрены режимы работы прибора, приведены информационные и справочные сведения, приведена инструкция по настройке прибора.

4.2. Передача сообщений прибором

В результате изменения контролируемых параметров, прибор с помощью встроенного коммуникатора передаёт предупреждающие сообщения на заданные номера телефонов. Для прибора может быть задано до 10 телефонных номеров абонентов, на которые передаются сообщения. Это номера телефонов пользователей, станции мониторинга событий «ВЕТТА-50 GSM». Сообщения передаются в связи с событиями, которые разделены на восемь групп (см. Таблица 2).

Группы событий	Сообщения
Группа 1 «Постановка на охрану, снятие с охраны»	Постановка зоны на охрану Снятие зоны с охраны Постановка раздела на охрану Снятие раздела с охраны
Группа 2 «Тревожная»	Тревога в охранной зоне Сработала тревожная кнопка в охранной зоне
Группа 3 «Пожарная»	Пожар в пожарной зоне
Группа 4 «Внимание»	Внимание в пожарной зоне Нарушение в охранной зоне
Группа 5 «Техническая»	Прибор включен Прибор открыт Прибор закрыт Неисправность линии оповещения Восстановление линии оповещения Неисправность в пожарной зоне Нарушение в технологической зоне Восстановление в технологической зоне Выполнено конфигурирование прибора Только в виде SMS сообщений: Регистрация SIM 1 (SIM 2) Нет регистрации SIM 1 (SIM 2) Нет связи с пультом *
Группа 6 «Состояние сети питания»	Сеть 220В выключена Сеть 220В включена
Группа 7 «Состояние аккумулятора»	Аккумулятор разряжен Аккумулятор отсутствует Аккумулятор в норме
Группа 8 «Ответы на запросы, автоматическое оповещение»	Автоматическое оповещение о критической температуре Ответ на запрос баланса счета Ответ на запрос о температуре Сообщения группы передаются только в виде SMS сообщений

* Сообщение «Нет связи с пультом» передается на телефон пользователя, если на пульт «BETTA – 50 GSM» не были доставлены 3 сообщения подряд.

Если события связаны с зонами охраны и разделами (постановка на охрану, снятие с охраны, тревога, пожар и т.д.), то в сообщениях указывается соответствующий номер зоны или раздела.

В SMS сообщениях, связанных с постановкой на охрану, или снятием с охраны зон и разделов, если эти действия выполнялись с применением электронного ключа, указывается номер этого электронного ключа.

Если постановка на охрану или снятие с охраны зон и разделов выполняется дистанционно с помощью телефона, то в SMS сообщениях, связанных с этими событиями, указывается номер телефона, с которого была послана команда управления.

Для каждого номера телефона, на который отправляются сообщения, по каждой группе событий может быть задан один из трех способов доставки сообщения о событии, например, как показано в Таблице 3.

Способы доставки по группам событий для телефонов Таблица 3

Номера Телефонов	Гр.1	Гр.2	Гр.7	Гр.8	Доставить обязательно	Номер зоны
Телефон 1	V	V	-	-	да	
Телефон 2	W	W	-	-	да	n
Телефон 3	-	-	S	S		m
....
Телефон 10	S	S	V	S		

V – Передача сообщения в речевом виде.

S – Передача сообщения в виде SMS.

W – Передача сообщения в виде SMS и речевого сообщения.

n, m – номера зон

Если сообщение не передаётся, то в таблице указан символ «-».

При передаче сообщений прибор передает их на заданные номера телефонов последовательно. Сначала он передает сообщение на номер телефона 1, тем способом, который задан для данного вида события, затем на номер 2 и так далее. В конце каждого речевого сообщения прибор запрашивает подтверждение приема сообщения в виде введенного с клавиатуры телефона символа «#». Если такое подтверждение вводится, то считается, что сообщение доставлено и дальнейшая его отправка по другим номерам телефонов прекращается. При дозвоне на номер телефона прибор использует

такой задаваемый параметр, как количество звонков на один номер телефона в случае неуспешной передачи сообщения. Неуспешной передача сообщения считается, если соединение с телефоном не было установлено, или после передачи сообщения не был введен символ подтверждения – «#».

Для того, чтобы доставить сообщение на несколько номеров телефонов, независимо от ввода подтверждающего символа, для этих номеров телефонов должен быть установлен признак «Доставить обязательно».

4.3. Передача сообщений, связанных с зонами охраны

Прибор может передавать сообщения по отдельности по каждой зоне охраны (по каждому ШС прибора) на отдельный номер телефона. Для этого с номером телефона должен быть связан номер зоны (см. Таблица 3). Такой способ передачи используется для того, чтобы обеспечивать раздельную охрану нескольких помещений. В этом режиме на номер телефона передаются сообщения о связанной с этим номером телефона зоне охраны (сообщения групп 1 – 4). Если зона, связанная с номером телефона, входит в раздел, то на номер телефона передаются сообщения групп 1 – 4 этого раздела. Также на этот номер телефона передаются общие сообщения по прибору (сообщения групп 5 – 8).

4.4. Передача сообщений на пульт охраны

Прибор обеспечивает передачу информации на пульт охраны, реализованный на основе станции мониторинга событий «BETTA – 50 GSM». На пульт передаются сообщения о постановках на охрану, снятии с охраны, тревоге проникновения, пожаре, неисправностях, других событиях, которые определяет прибор.

На пульт прибор передает специальные сообщения, не зависимо от тех сообщений, которые он передает на телефоны абонентов. Сначала прибор передает сообщения на телефоны абонентов, а затем передает специальные сообщения на пульт.

Возможность работы с пультом задается для прибора с помощью программы «КОНФИГУРАТОР», входящей в комплект поставки прибора.

4.5. Использование собственных текстов в SMS сообщениях

В приборе реализована возможность включать в SMS сообщения, которые передаются по событиям зон, дополнительные произвольные тексты, что увеличивает информативность этих сообщений. Такой текст может быть задан для каждой зоны.

Например, если зона 1 охраняет помещение от протечки воды, то для нее может быть задан соответствующий текст, например: «ЗатоплениеКухни» и SMS сообщения, связанные с этой зоной, будут следующие:

Тревога в зоне №1 ЗатоплениеКухни

Длина задаваемого текста для SMS сообщений не должна быть больше 15 символов

Тексты SMS сообщений задается для прибора с помощью программы «КОНФИГУРАТОР».

4.6. Получение информации о балансе счета SIM - карты прибора.

В приборе предусмотрена возможность получения по запросу информации о состоянии баланса счета SIM-карты прибора. Для этого нужно позвонить на прибор и задать ему команду получения баланса. В ответ прибор присылает SMS сообщение с информацией о балансе. Как это сделать указано в п.4.9. В приборе может быть использовано две SIM – карты. В ответ на запрос баланса прибор выдает сообщение о балансе той SIM – карты, которая в настоящий момент активна.

4.7. Получение информации о температуре

В приборе реализована возможность измерения температуры окружающей среды и передачи измеренного значения пользователю. Для этого нужно подключить к прибору цифровые термометры производства компании ВЕРСЕТ (до 3-х шт.).

Прибор может информировать о температуре в двух режимах: 1 - по запросу пользователя, отправляя текущее значение температуры, 2 – в автоматическом режиме, если пользователь задал значения температур, которые нужно отслеживать. Это нижний и верхний температурные пороги. Если температура окружающей среды опуститься ниже нижнего порога, или поднимется выше верхнего порога, то прибор проинформирует об этом соответствующим SMS сообщением. Пользователь может установить температурные пороги для каждого из трех цифровых термометров при конфигурировании прибора с помощью компьютера, или задать и поменять их с помощью управляющих команд с телефона. Как это сделать указано в п.4.9.

4.8. Прослушивание аудио обстановки

В приборе предусмотрена возможность по командам пользователя включать прослушивание аудио обстановки, если к прибору подключен внешний микрофон производства компании ВЕРСЕТ. Как это сделать описано в п. 4.9.

Если прибор расположен в зоне, где уровень сигнала в GSM сети низкий, то прибор будет посылать сигнал повышенной мощности в GSM сеть. Это может создавать помехи в работе микрофона. Чтобы исключить помехи при прослушивании аудио обстановки необходимо подключить к прибору внешнюю GSM антенну (см. п.4.11.) и отнести ее от корпуса прибора не менее чем на 1 метр.

4.9. Управление прибором по телефону

В приборе реализованы функции для дистанционного управления им по телефону. Пользователь может с мобильного телефона, или телефона проводной связи выполнять следующее:

- ставить на охрану и снимать с охраны зоны и разделы прибора;
- запрашивать текущее состояние охраны;
- запрашивать значение температуры в помещении;
- запрашивать состояние денежного баланса SIM-карты прибора;
- устанавливать значения температурных порогов;
- включать и выключать режим температурной стабилизации;
- включать и выключать реле прибора;
- включать прослушивание аудио обстановки в месте расположения прибора.

Для того, чтобы эти возможности были доступны пользователю, необходимо при конфигурировании прибора разрешить прибору отвечать на входящие звонки и задать пароль доступа к прибору (см. п.7.6.4.)

Позвонить на прибор и ввести команды управления возможно, как с сотового телефона, так и с телефона проводной связи, работающего в тоновом режиме набора.

При входящем звонке прибор запрашивает пароль. При успешном вводе пароля прибор передает короткий звуковой сигнал и ожидает ввода команд управления.

4.9.1. Управление зонами, разделами, реле, запросы прибору

Команда набирается на клавиатуре телефона. Формат команды управления: <код команды>, <код выполнения> - символ # или символ отмены команды - *.

Таблица 4

Код команды	Назначение
1n	Запрос информацию о состоянии зоны n
2n	Взять на охрану зону n
3n	Снять с охраны зону n
4n	Взять на охрану раздел n
5n	Снять с охраны раздел n
6n	Включить реле номер n
7n	Выключить реле номер n
Где n – номер зоны, номер реле	
80	Включить выносной микрофон.

90	Запросить баланс номера телефона прибора
91	Запросить температуру цифрового термометра 1
92	Запросить температуру цифрового термометра 2
93	Запросить температуру цифрового термометра 3
94	Запросить температуру цифровых термометров 1,2,3

Пример ввода команд управления:

14# - Запрос информации о состоянии зоны номер 4.

32# - Снять с охраны зону номер 2.

65* - отменить выполнение неверно введенной команды.

Команды можно вводить последовательно в одной строке:

22#51#61#90#

При вводе нескольких команд в одной строке, команда запроса (90 – 94) должна указываться последней, т.к. при вводе такой команды прибор начинает выполнять ее немедленно.

4.9.2. Контроль температуры

Для каждого подключенного к прибору цифрового термометра возможно задать два температурных порога – нижний и верхний. Формат команды задания температурного порога следующий:

<8x> <знак температуры> <значение температуры>

Где:

8x – код команды

<знак температуры> - указывает на положительные или отрицательные температуры. Для положительных температур используется символ «0», для отрицательных – символ «9».

<значение температуры> - двухзначное число температурного порога.

Таблица 5

Код команды	Назначение
81	Задать нижний порог первого цифрового термометра
84	Задать верхний порог первого цифрового термометра
82	Задать нижний порог второго цифрового термометра
85	Задать верхний порог второго цифрового термометра
83	Задать нижний порог третьего цифрового термометра
86	Задать верхний порог третьего цифрового термометра

Примеры команд задания температурных порогов:

- 81010# - нижний порог первого цифрового термометра установить на +10°C.
- 84027# - верхний порог первого цифрового термометра установить на +27°C.
- 83920# - нижний порог третьего цифрового термометра установить на -20°C.
- 86005# - верхний порог третьего цифрового термометра установить на +5°C.
- 82009#85035# - для второго цифрового термометра нижний порог установить на +9°C, верхний – на +35°C

Цифровые термометры выдают значения температур в диапазоне от -55°C до +99°C.

Внимание!

Установленные пороги цифрового термометра упорядочиваются прибором по нарастанию температуры. Из двух установленных значений в качестве нижнего порога используется меньшее значение. Если один из порогов не задан, то считается, что задано значение +99°C и этот порог используется в качестве верхнего порога.

Если нужно задать только нижний порог, то следует задать пару, например, «+25,+99», если только верхний, то «-99,+35».

4.10. Управление отоплением, кондиционированием, вентиляцией

Приборы «ВЕРСЕТ–ДОМ GSM» могут поддерживать заданную температуру в Вашем Доме, управляя системой отопления, вентиляции, кондиционирования.

Для обеспечения такого управления нужно для одного из подключенных к прибору цифровых термометров задать значение температуры, которое прибор будет обеспечивать в помещении. Значение поддерживаемой температуры задается для прибора с помощью программы «Конфигуратор» (см. п.7.7.) или с помощью команд, вводимых с телефона (см. п.4.10.1). В последнем случае Вы можете оперативно настраивать температурный режим помещения находясь вне Вашего Дома.

Отслеживая температуру в помещении, прибор в нужные моменты включает и выключает реле номер 2 прибора. К выходу реле 2 через электромагнитный пускатель соответствующей мощности подключаются электронагревательные приборы для обогрева помещения. Схема подключения электронагревательного устройства к прибору приведена на Рис.18.

Аналогичным образом прибор может управлять системой вентиляции (кондиционирования) для охлаждения помещения.

Через реле 2 прибор может управлять отопительным котлом, у которого есть вход для подключения внешнего термостата. Для этого котел должен быть переведен в режим управления от внешнего термостата. Варианты

подключения прибора к котлу для управления отоплением приведены на Рис.19, Рис.20.

При выборе любого из способов использования прибора для отопления помещения, Вы всегда можете задать нужную Вам температуру в Вашем Доме дистанционно с помощью телефона.

4.10.1. Задание поддерживаемой температуры помещения

Для задания поддерживаемой температуры в помещении (кроме программы Конфигуратор) используются вводимые с телефона команды, имеющие приведенный ниже формат.

С помощью этих команд сначала нужно задать номер используемого цифрового термометра и признак нагрева или охлаждения помещения, затем значение поддерживаемой температуры.

Команда задания номера цифрового термометра и признака «нагрев/охлаждение»

<88><нагрев / охлаждение><номер цифрового термометра>

Где:

88 – код команды;

<нагрев / охлаждение> - указывающий на то, в каком случае будет включаться реле 2. При значении признака равном «**9**» - нагрев, реле 2 будет включаться, если температура в помещении опускается ниже поддерживаемой температуры. При значении признака равном «**0**» - охлаждение, реле 2 будет включаться, если температура в помещении поднимается выше поддерживаемой температуры;

<номер цифрового термометра> - номер цифрового термометра (01,02,03), показания которого будут использоваться для термостабилизации.

После приема команды прибор начинает выполнять температурную стабилизацию в помещении. Если необходимо прекратить работу прибора по температурной стабилизации в помещении, то следует ввести команду с номером цифрового термометра равным «0».

Примеры команд

Таблица 6

Команда	Назначение
88901#	Стабилизацию температуры производить по показаниям цифрового термометра 01, реле2 включается, если температура ниже порога стабилизации. Выполняется нагрев помещения.

88002#	Стабилизацию производить по показаниям цифрового термометра 02, реле2 включается, если температура выше порога стабилизации. Выполняется охлаждение помещения.
88000#	Стабилизация температуры не производится

Команда задания температуры стабилизации

<87><знак температуры><значение температуры>

Где:

87 – код команды;

<знак температуры> - указывает на положительные или отрицательные температуры. Для положительных температур используется символ «0», для отрицательных – символ «9»;

<значение температуры> - двухзначное число значения температуры, поддерживаемой в помещении (температурный порог).

Пример команды

Таблица 7

Команда	Назначение
87023#	<p>Значение температуры, поддерживаемой в помещении равно +23°C.</p> <p>Если был задан режим нагрева помещения, то реле 2 будет включаться при температуре в помещении +21°C и выключаться при +24°C.</p> <p>Если был задан режим охлаждения помещения, то реле 2 будет включаться при температуре в помещении +25°C и выключаться при +22°C.</p>

Внимание!

При изменении номера цифрового термометра, показания которого используются для термостабилизации, или признака работы термостабилизации (нагрев / охлаждение) необходимо заново задать температуру стабилизации.

4.11. Использование двух SIM - карт в приборе

Для обеспечения высокой надежности связи, в приборе реализована возможность использования двух SIM – карт, основной и резервной. Для работы прибора достаточно использования основной SIM – карты, она устанавливается в SIM – держатель № 1 (см. Рис.24). Резервная SIM – карта устанавливается в SIM – держатель № 2.

В случае использования двух SIM – карт, если у основной SIM – карты в течение 5 минут отсутствует связь со станцией оператора GSM связи, то прибор автоматически переходит на работу с резервной SIM – картой. После одного часа работы с резервной SIM – картой прибор пытается вернуться к работе с основной SIM – картой и, в случае успешного установления связи, продолжает работу с ней.

Для того, чтобы исключить блокировку резервной SIM – карты оператором связи из-за длительных перерывов в работе (обычно более трех месяцев), в приборе предусмотрен переход на работу на резервной SIM – карте один раз в 30 дней на 1 час, при этом отправляется SMS сообщение о состоянии баланса счета резервной SIM – карты.

В приборе реализована функция «Показать уровень GSM сигнала активной SIM – карты». Для того, чтобы посмотреть уровень GSM сигнала необходимо один раз нажать на кнопку управления коммуникатора (см. Рис. 24). При этом индикатор «GSM» на плате коммуникатора красными вспышками покажет уровень сигнала (см. таблицу ниже).

Таблица 8

Количество вспышек индикатора «GSM»	Уровень сигнала
5	Отличный
4	Хороший
3	Удовлетворительный
2	Слабый
1	Плохой
0	Нет регистрации в сети GSM

Внимание!

Для устойчивой работы прибора уровень сигнала должен быть «Удовлетворительный» и выше. Чтобы улучшить уровень сигнала, принимаемого прибором, используется внешняя антенна, подсоединяемая к коммуникатору вместо штатной антенны. В качестве внешней антенны может быть использована автомобильная антенна GSM диапазона. Кабель антенны должен иметь разъем подключения с типом SMA. Для замены антенны аккуратно открутите антенну прибора (Рис.24) и на ее место прикрутите разъем внешней антенны. Подключенную антенну

установите в вертикальном положении в том месте, где уровень принимаемого сигнала, который показывает прибор, будет наибольший. Для достижения ожидаемого результата, коэффициент усиления антенны должен быть не менее 7 дБ.

4.12. Журнал событий прибора

Информация о событиях, по которым прибор передает сообщения, сохраняется в памяти прибора. Прибор хранит данные о 1000 последних событий. Эта информация доступна пользователям в виде файла журнала событий. Журнал событий – это текстовый файл, строки которого имеют следующую структуру.

<Наименование события> <Номер зоны/раздела> <Время, дата>

Например:

Тревога в зоне N 3 08:55:47 12-04-2019

Снята с охраны зона N 5 кл.2 18:03:41 01-05-2019

Если событие связано с постановкой на охрану и снятием с охраны зоны или раздела, которое выполняется ключом, то в поле наименования события указывается номер этого ключа. Если постановка на охрану, снятие с охраны зоны или раздела выполняется с телефона с помощью команды, то в журнале событий указывается номер телефона, с которого поступила команда.

Снята с охраны зона N 1 кл1 16:21:07 22-05-2019

Взята на охрану зона N 2 тел: +79131234567 16:21:15 22-05-2019

Поля стоки журнала событий разделены символом табуляции.

Журнал событий прибора доступен с помощью компьютера и может быть просмотрен с помощью программы «КОНФИГУРАТОР».

4.13. Взаимодействие прибора с компьютером

Для того, чтобы прочитать журнал событий, чтобы задать параметры работы прибора используется компьютерная программа «КОНФИГУРАТОР».

Прибор взаимодействует с компьютером через USB интерфейс. Для подключения используется USB кабель, который имеет на одном конце микро USB коннектор, который вставляется в розетку на плате коммуникатора прибора (см. Рис.24).

После соединения прибора и компьютера внутренняя память прибора становится доступна, как память дискового накопителя с именем **V_DM_GSM** в котором присутствуют директории и файлы: CFG, SOUNDS, LOG.TXT. в директориях находятся служебные файлы. Файл LOG.TXT содержит журнал событий прибора.

4.14. Охрана от проникновения

Прибор имеет широкие возможности для организации охраны объектов от проникновения посторонних лиц. Для этого используются шлейфы сигнализации прибора с типом «Охранные» к которым подключены охранные извещатели, виды которых приведены в Таблице 1. К выходам прибора подключаются оповещатели, которые выдают световые и звуковые сигналы при возникновении тревожной ситуации (см. Таблицу 1).

Для локального управления прибором, к нему подключается считыватель электронных ключей, или кодонаборная клавиатура. Прибор также управляется командами, передаваемыми с телефонов пользователей.

Для каждого из охранных ШС могут быть заданы различные параметры, они приведены в таблице 9. О том, как настроить параметры охранного ШС описано в пп. 7.8.1, 7.8.2.

Таблица 9

Наименование параметра	Действия, выполняемые прибором
Задержка на выход и вход.	Используется, когда необходимо ставить на охрану, снимать с охраны объект, находясь внутри него. Обеспечивает время на выход из помещения после постановки на охрану ШС кнопкой или электронным ключом, а также время при входе в помещение, чтобы снять с охраны ШС без выдачи тревожного сообщения. Размер задержки устанавливается. Если параметр для ШС не установлен, то постановка на охрану и снятие с охраны ШС выполняется сразу.
Тревожная кнопка.	В ШС включается кнопка, при нажатии которой посылается тревожное сообщение. Через 10 сек после отпущения кнопки, ШС автоматически возвращается в режим охраны и кнопку можно использовать снова.
Тихая тревога.	Если параметр «тихая тревога» установлен, то при нарушении ШС звуковые оповещатели (встроенный и внешний) и внешний световой оповещатель не изменяют своего состояния и не показывают состояния тревоги, но тревожное сообщение передается.
Автоматический возврат в режим охраны (автовзятие).	Используется для автоматического возврата ШС в режим охраны. Если «Автовзятие» разрешено, и нарушенный ШС по окончании звучания звукового оповещения (5 мин.) восстановился, то этот ШС автоматически берется под охрану.
Контроль снятого с охраны ШС	При установке этого параметра, прибор контролирует снятый с охраны ШС, если ШС будет неисправен, то это будет показываться индикатором ШС (см. Таб. 10). Это позволяет оценивать исправность и состояние ШС перед его постановкой на охрану.

Постоянная охрана («круглосуточная»).	Если параметр постоянной («круглосуточной») охраны задан, то при снятии ШС с охраны прибор автоматически производит его постановку на охрану.
---------------------------------------	---

Схема включения охранных извещателей в шлейфы прибора приведена на Рис.9.

4.15. Работа технологических шлейфов прибора

Каждому из ШС прибора может быть присвоен тип «Технологический». К технологическому ШС могут быть подключены датчики, такие, как: датчики протечки воды, пороговые температурные датчики (срабатывающие при достижении заданного значения температуры), датчики, реагирующие на присутствие газов (природный газ, выхлопные газы, другие). Типовая схема подключения технологических датчиков к ШС прибора приведена на Рис.12. Подключение датчика протечки воды «ВС–ДА» к технологическому ШС показано на Рис.14. Срабатывание датчика прибор индицирует свечением соответствующего светодиода ШС, звучанием встроенного звукового сигнализатора.

Если технологический ШС был прикреплен к реле прибора (см. раздел 7.8.1.), то переход датчика в сработавшее состояние вызовет срабатывание реле, а возврат датчика в исходное состояние вызовет отключение реле. Если для технологического ШС была выбрана тактика работы «Фиксация срабатывания», то переключение реле будет происходить только один раз в момент срабатывания датчика. Возврат реле в исходное состояние, в этом случае, будет выполняться при снятии с охраны технологического шлейфа.

Подключение крана с электроприводом к выходам реле прибора показано на Рис.15.

С помощью технологических ШС может быть обеспечен прием сигнала о неисправности от внешних технических средств (внешнего РИП, других устройств), взаимодействующих с прибором (см. Рис 13). Функция обеспечивается использованием технологического ШС с тактикой «**Контроль выхода "Неисправность" внешнего РИП**» (см. п.7.8.1.).

4.16. Контролируемый проход в помещение

С помощью приборов ВЕРСЕТ-ДОМ GSM может быть организован контролируемый проход в охраняемое помещение. Удержание двери в закрытом состоянии выполняется с помощью электромагнитного замка. Вход в помещение осуществляется по ключам управления доступом (могут быть использованы электронные ключи, проксимити карты, пароли, вводимые с кодонаторной клавиатуры). Выход выполняется по кнопке «Выход». Несанкционированный вход отображается извещением «Неисправность точки доступа».

Включение режима контроля прохода в помещение выполняется при конфигурировании прибора (см. п. 7.8.1.). Для организации контроля прохода в приборе используются ШС1, реле 3, считыватель ТМ прибора, электромагнитный замок в соответствии с Рис.16. ШС1 является охранным ШС, если он поставлен на охрану, то ключи управления доступом и кнопка «Выход» не действуют. Контролируемый проход в помещение выполняется после снятия с охраны ШС1.

В режиме контроля прохода обеспечивается контроль открытого состояния двери 20, 40 или 60 секунд. Превышение времени открытого состояния двери или несанкционированный проход вызывает извещение «Неисправность точки доступа».

4.17. Использование реле прибора

В приборе имеются четыре реле. Реле прибора работают в двух основных режимах:

- управляются пользователем - четыре реле (Реле1 – Реле4) включаются и выключаются по командам, которые пользователь передает на прибор с помощью телефона (см. п.4.9.1);

- реле управляются прибором по заданному алгоритму.

Во втором режиме прибор управляет реле по событиям, по заданному алгоритму, который может быть изменен пользователем. Таким образом прибор может управлять температурой в помещении (п.4.10), реагировать на срабатывании датчиков протечки воды и других датчиков (п.4.15), обеспечивать контроль прохода в помещение (п.4.16).

Кроме того, если реле не использованы в указанных выше режимах, то они показывают такие состояния прибора: «ПОЖАР», «ТРЕВОГА», «НЕИСПРАВНОСТЬ», «ОПОВЕЩЕНИЕ». Реле 1 - «ТРЕВОГА» включается, когда все охранные ШС прибора поставлены на охрану и выключается в случае состояния тревоги хотя бы по одному из охранных ШС. Реле 2 - «ПОЖАР» включается если в состоянии пожара будет хотя бы один из пожарных ШС прибора. Реле 3 - «НЕИСПРАВНОСТЬ» включается при включении прибора и выключается при появлении хотя бы одной неисправности. Реле 4 - «ОПОВЕЩЕНИЕ» включается, когда начинается пожарное оповещение.

Кроме того, пользователь может сам задать логику работы реле прибора. Возможно прикрепить любое количество ШС любого типа на любое реле в режиме конфигурирования (см.п.7.8.1.). При этом логика работы реле будет зависеть от типа прикреплённых ШС. Для возврата логики работы реле к исходной следует открепить ШС от этого реле.

Контакты реле могут коммутировать переменное напряжение 220В. Непосредственно к контактам реле можно подключать нагрузку мощностью до 600 Вт. Для предотвращения повреждения прибора от случайных замыканий в проводах подключения нагрузки, или от превышения мощности нагрузки, следует

использовать плавкий предохранитель с током срабатывания до 3 А в проводах подключения, в непосредственной близости от клемм реле.

Если необходимо коммутировать с помощью реле прибора ток нагрузки большей 600 Вт, то между реле прибора и нагрузкой следует включить промежуточное реле или электромагнитный пускатель, предназначенные для соответствующей мощности. Схемы подключения показаны на Рис.17, Рис.18

4.18. Противопожарная охрана

Противопожарная охрана обеспечивается с помощью пожарных извещателей (ИП), подключенных к шлейфам прибора с типом «Пожарный». Срабатывание извещателей переводит зону охраны в состояние «ПОЖАР».

В пожарные ШС могут быть включены извещатели, получающие электропитание от прибора по проводам ШС, например, дымовые извещатели (ДИП). Также в пожарные ШС могут быть включены не потребляющие ток от ШС извещатели, например, тепловые электромеханические, либо другие извещатели, имеющие релейные выходы.

Количество подключенных к шлейфу ДИПов зависит от заданного режима работы ШС.

Пожарные ШС приборов могут работать в режиме универсального ШС с нормальной нагрузочной способностью (ННС) и в режиме с повышенной нагрузочной способностью (ПНС).

В первом режиме в ШС могут быть включены как токопотребляющие извещатели, так и электромеханические извещатели не потребляющие ток (Рис.4, Рис.5). Общее потребление тока извещателями от ШС, в этом случае, не может быть более 0,8 мА.

Во втором режиме в шлейф могут быть включены только токопотребляющие извещатели. Общее потребление тока в шлейфе ПНС составляет от 0,8 до 2,85 мА, в результате в такой ШС можно включить до 3,5 раз больше ДИПов, чем в шлейф ННС (см. Рис.4). Выбор режима работы ШС выполняется при конфигурировании прибора (см. п.7.8.2).

Количество ДИП или других токопотребляющих извещателей, которые могут быть включены в пожарный ШС равно максимальному току, который можно потреблять от ШС в выбранном режиме (см. выше), деленному на паспортные значения тока, потребляемого одним извещателем.

Прибор обеспечивает контроль пожарного шлейфа при использовании совместно с пожарными извещателями дополнительных резисторов $R_{доп}$ (см. Рис.4, Рис.5).

Определение пожара происходит следующим образом: при срабатывании первого извещателя в пожарном шлейфе выдается извещение «ВНИМАНИЕ», а при срабатывании второго извещателя в том же ШС выдается извещение «ПОЖАР».

Для пожарных шлейфов может быть задана тактика «Автовзятие» при которой, если в течение 120 с после появления состояния ВНИМАНИЕ, ШС не переходит в состояние «ПОЖАР», то автоматически выполняется перепостановка ШС.

Для пожарного ШС также может быть установлена тактика «Круглосуточный» при которой при снятии с охраны ШС он автоматически становится на охрану, если его состояние в норме.

Как изменить работу пожарных ШС описано в п. 7.8.2.

4.19. Работа разделов прибора

Зоны охраны и, соответственно, шлейфы прибора могут быть объединены в разделы. В разделы объединяются однотипные шлейфы. Количество разделов может быть от одного до трех. Объединение нескольких ШС в раздел позволяет выполнять постановку на охрану и снятие с охраны всех ШС раздела одновременно. Для управления разделом используются кнопки и ключи любого ШС, входящего в раздел. Разделы пожарного и технологического типа управляются кнопками, разделы охранного типа управляются кнопками или ключами.

Если Вы хотите, чтобы охранный раздел управлялся ключами, то объедините ШС в раздел, затем на любой ШС раздела пропишите ключи – эти ключи будут действовать на весь раздел.

Все типы разделов управляются дистанционно с помощью телефона.

4.20. Неиспользуемые шлейфы

Если какие-либо ШС прибора не используются, поскольку к ним не подключены извещатели либо датчики, либо они не используются по другой причине, то такие ШС следует объявить для прибора как неиспользуемые (см. п. 7.8.2.). Прибор не контролирует состояние неиспользуемых ШС и не реагирует на изменение их состояния.

4.21. Контроль линий оповещения прибора

Прибор имеет три выхода для подключения оповещателей: «СО» - для подключения светового оповещателя, «ЗО» - для подключения звукового оповещателя, «ТВ» - для подключения табло «ВЫХОД». Прибор может контролировать целостность проводных линий подключения оповещателей на обрыв и короткое замыкание. **Исходно контроль линий оповещения отключен.** Как включить контроль линий оповещения описано в п. 7.8.1.

Если контроль линий оповещения включен, то для правильного определения состояния линий параллельно оповещателям должны быть подключены резистор и диод, входящие в комплект поставки прибора (см. схему подключения на Рис.2).

4.22. Работа источника питания прибора

Электропитание прибора выполняется от сети 220В, однако, реализованный в приборе источник питания обеспечивает работу прибора при значительных отклонениях питающего напряжения от номинального. Допустимые значения напряжения сети от 110 до 250 В.

При отсутствии сетевого напряжения источник питания обеспечивает работу прибора от резервного аккумулятора (АКБ) 4,5 Ач, или 7 Ач, или внешнего резервированного источника питания. Указанные аккумуляторы обеспечивают автономную работу прибора в течение не менее 25 часов или 39 часов соответственно. Аккумулятор размещается внутри корпуса прибора. Источник питания обеспечивает оптимальный заряд АКБ и его защиту от глубокого разряда. При напряжении АКБ в 10 – 10,5В, прибор выключает все внешние нагрузки, реле прибора, коммуникатор и индикацию на приборе, за исключением индикации разряда АКБ (см. Таблицу 10), что значительно сокращает энергопотребление от аккумулятора. Этот режим сохраняется до появления сетевого напряжения питания.

Необходимо помнить, что, в режиме низкого потребления прибор не выполняет свои функции по обеспечению безопасности на объекте. Кроме того, прибор в этом режиме продолжает потреблять от аккумулятора небольшой ток, поэтому, если прибор будет находиться в таком режиме питания более одних суток, то аккумулятор может быть поврежден и использовать в дальнейшем его будет невозможно.

Учитывая сказанное, для отслеживания ситуации с электропитанием прибора целесообразно использовать сообщения групп 6,7 прибора о состоянии электропитания прибора (см. Таблицу 2).

Источник питания выдаёт на выход прибора напряжение 12В с током до 1,0А. Источник питания прибора обеспечивает электронную защиту от перегрузок и коротких замыканий напряжения по выходу 12В. После снятия короткого замыкания или перегрузки с выхода 12В, прибор обеспечит подачу напряжения 12В в течение 30 сек.

4.23. Контроль неисправностей прибора

При определении неисправностей прибор индицирует это непрерывным свечением желтым цветом светодиода «НЕИСПРАВНОСТЬ» и выключением реле 3 «НЕИСПРАВНОСТЬ». Причины неисправности могут быть следующими:

- неисправность цепей, поставленных на охрану пожарных или технологических ШС (обрыв или короткое замыкание);
- неисправность цепей внешних оповещателей (обрыв или короткое замыкание);
- вскрытие корпуса прибора;
- пропадание или уменьшение ниже допустимого значения напряжения электропитания;

- прием сигнала о неисправности от внешних технических средств (внешний РИП, других), взаимодействующих с прибором;
- неисправность коммуникатора.

Прибор показывает причину неисправности числом миганий светодиода «НЕИСПРАВНОСТЬ» (см. п.6.5).

В приборе реализовано запоминание состояния неисправности линий подключения светового оповещателя (СО), звукового оповещателя (ЗО), табло «ВЫХОД» (ТВ), а также неисправности внешних технических средств, подключенных к прибору (контроль выхода "Неисправность" внешнего РИП), сети питания прибора («СЕТЬ»), аккумуляторной батареи прибора («АКБ»). Это дает дополнительную информацию для оперативного устранения технических неполадок во внешних системах, подключенных к прибору.

Индикаторы «СО», «ЗО», «ТВ», «ВТС», «СЕТЬ», «АКБ» продолжают показывать неисправность после ее устранения на фоне текущей индикации, кратковременными вспышками желтого цвета. Этот режим отображения сохраняется до сброса отображения запомненной неисправности кнопкой «СБРОС».

4.24. Исходная конфигурация прибора

Прибор поставляется с исходно установленной конфигурацией «Управление теплом, защита от затопления».

5. НАЗНАЧЕНИЕ ИНДИКАТОРОВ ПРИБОРА

Назначение индикаторов прибора приведено в таблице 10.

Таблица 10

Наименование индикатора	Индикация	Отображаемое состояние
«1» - «6» Шлейфы сигнализации	Красный, мигает с частотой 2 раза в сек.	Пожар
	Красный, мигает с частотой 1 раз в 2 сек.	Внимание
	Желтый, мигает с частотой 1 раз в 2 сек.	Неисправность
	Зеленый, непрерывно	Дежурный
	Красный, мигает с частотой 2 раза в сек. с коротким свечением	Тревога
	Желтый, непрерывно	Снят с охраны пожарный ШС
	Зеленый, светится с длинными гашениями частотой 1 раз в 2сек.	Сработал технологический датчик в технологическом ШС

	Зеленый, коротко вспыхивает с частотой 1 раз в 2 сек.	Нарушен снятый с охраны охранный ШС с контролем снятого состояния.
	Зеленый, мигает с частотой 1 раз в 2 сек.	Постановка охранного ШС с задержкой
	Нет свечения	ШС отключен или снят с охраны охранный, технологический ШС
«ПОЖАР» обобщенный индикатор	Красный, мигает с частотой 2 раза в сек.	Пожар
	Красный, мигает с частотой 1 раз в 2 сек.	Внимание
	Нет свечения	Нет тревожного события
«ТРЕВОГА» обобщенный индикатор	Красный, мигает с частотой 2 раза в сек. с коротким свечением.	Тревога
	Нет свечения	Нет тревожного события
«НЕИСПР.» (Неисправность) обобщенный индикатор	Желтый, непрерывно	Неисправность есть
	Нет свечения	Неисправности нет
	При нажатии на кнопку «Тест/Звук», мигает, отображая количеством миганий причину неисправности.	Неисправность есть
«ОТКЛ.» (Отключено) обобщенный индикатор	Желтый непрерывно	Пожарные ШС сняты с охраны, отключен звук
	Нет свечения	Нет пожарных ШС снятых с охраны, нет отключенного звука
«ОПОВ.» (Оповещение) обобщенный индикатор	Красный непрерывно	Кнопкой «Оповещение» включено оповещение о пожаре
	Нет свечения	Не включено оповещение о пожаре кнопкой «Оповещение»
«СО» * (Световой оповещатель)	Красный непрерывно	Световой оповещатель включен
	Желтый, мигает 1 раз в 2 сек.	Неисправность линии подключения светового оповещателя

	Нет свечения	Световой оповещатель выключен
«ЗО» * (Звуковой оповещатель)	Красный непрерывно	Звуковой оповещатель включен
	Желтый, мигает 1 раз в 2 сек.	Неисправность линии подключения звукового оповещателя
	Нет свечения	Звуковой оповещатель выключен
«ТВ» * (Табло «ВЫХОД»)	Красный непрерывно	Табло включено
	Желтый, мигает 1 раз в 2 сек.	Неисправность линии подключения табло
	Нет свечения	Табло выключено
«ВТС» * (Состояние внешних технических средств)	Желтый, непрерывно	Неисправность внешнего РИП
	Нет свечения	Внешний РИП в норме
«СВЯЗЬ» (Состояние связи с GSM сетью)	Зеленый, непрерывно	Связь в норме
	Желтый, непрерывно	Неисправность связи
«СЕТЬ» * (Состояние сети питания 220В)	Зеленый, непрерывно	Сетевое питание в норме
	Желтый, мигает с частотой 1 раз в 2 сек.	Неисправность сетевого питания
«АКБ» * (Состояние аккумуляторной батареи)	Зеленый, непрерывно	АКБ в норме
	Желтый, мигает с частотой 1 раз в 2 сек.	АКБ разряжен (неисправность внешнего РИП)
	Желтый, непрерывно	АКБ отсутствует
«ТЕСТ ЗВУК»	Нет свечения	Звук разрешен
	Желтый, непрерывно	Звук запрещен
	Мигает по очереди красным/зеленым	Режим тестирования
«БЛОК» (Блокировка)	Нет свечения	Блокировка отключена

клавиатуры/ Режим конфигурирования)	Желтый, непрерывно	Блокировка включена
	Желтый, мигает с частотой 1 раз в 2 сек.	Ввод пароля блокировки
	Зеленый, мигает с частотой 2 раза в сек.	Ожидание ключа ТМ

* Индикаторы «СО», «ЗО», «ТВ», «ВТС», «СЕТЬ», «АКБ», «СВЯЗЬ» продолжают показывать неисправность после ее устранения («Память неисправности») на фоне текущей индикации, кратковременными вспышками желтого цвета до сброса отображения запомненной неисправности кнопкой «СБРОС».

6. НАЗНАЧЕНИЕ КНОПОК УПРАВЛЕНИЯ ПРИБОРА

6.1. Кнопки управления шлейфов сигнализации 1 - 6

Кнопки управления ШС 1 - 6 прибора обеспечивают постановку на охрану, снятие с охраны шлейфов сигнализации и разделов прибора.

6.2. Кнопка «СБРОС» (Сброс индикации неисправности)

Сбрасывает на индикаторах «СО», «ЗО», «ТВ», «ВТС», «СЕТЬ», «АКБ», «СВЯЗЬ» отображение запомненной предшествующей неисправности.

6.3. Кнопка «ОПОВ.» (Оповещение)

Кнопка «ОПОВ.» предназначена для запуска пожарного оповещения ручным способом. Первое нажатие кнопки запускает пожарное оповещение (включаются внешние световой, звуковой оповещатели, внутренний звуковой сигнализатор, табло «ВЫХОД» включается в мигающем режиме свечения). Повторное нажатие кнопки «ОПОВ.» выключает запущенное вручную пожарное оповещение.

6.4. Кнопка «БЛОК.» (Блокировка управления)

Длительным нажатием (более 3 сек.) нажатием этой кнопки блокируются кнопки управления пожарными ШС, кнопка «ОПОВЕЩЕНИЕ». В режиме блокировки управления индикатор «БЛОК.» светится желтым цветом.

Для снятия блокировки нужно нажать кнопку «БЛОК.» (при этом индикатор «БЛОК.» мигает желтым), затем в течении 30 секунд ввести фиксированный пароль «2-1» с помощью кнопок ШС, индикатор «БЛОК.» при этом должен погаснуть.

6.5. Кнопка «ТЕСТ/ЗВУК»

Кнопка «ТЕСТ/ЗВУК» имеет несколько функций:

- При длительном нажатии кнопки (более 3 сек), прибор переходит в режим «ТЕСТ» в котором прибор выполняет самотестирование (см. раздел 11).
- При кратковременном нажатии на кнопку прибор отключает тревожный звуковой сигнал.
- Нажатие кнопки используется также для выяснения типа неисправности. Если в приборе есть неисправность, то при нажатии кнопки «ТЕСТ/ЗВУК» обеспечивается световая индикация причины неисправности последовательными вспышками индикатора «НЕИСПРАВНОСТЬ»:

Таблица 11

Причина неисправности	Число вспышек индикатора «НЕИСПРАВНОСТЬ»
Неисправность ШС пожарного, технологического	1
Неисправность линии подключения «СО»	2
Неисправность линии подключения «ЗО»	3
Неисправность линии подключения «ТВ»	4
КЗ, перегрузка по выходу «12В»	5
Открыт корпус прибора	6
Отсутствие напряжения в сети 220В	7
Отсутствие или разряд АКБ	8
Неисправность внешнего РИП	9
Неисправность прибора	10
Неисправность коммуникатора	11

7. НАСТРОЙКА ПРИБОРА

Настройка прибора для работы выполняется с помощью программы «КОНФИГУРАТОР». Программа поставляется вместе с прибором в виде диска с установочным пакетом программы и также доступна на сайте www.verset.ru.

Ниже приведена пошаговая инструкция, выполняя которую, Вы настраиваете свой прибор «ВЕРСЕТ-ДОМ GSM». Для работы с программой предварительно необходимо выполнить ее установку на компьютер.

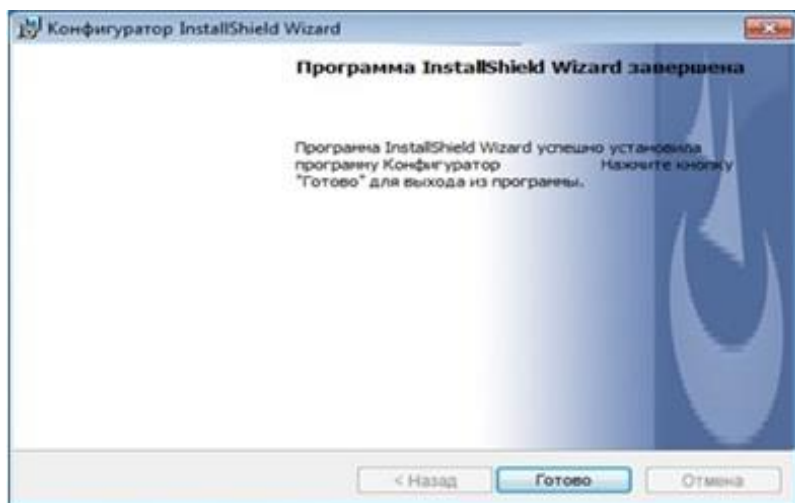
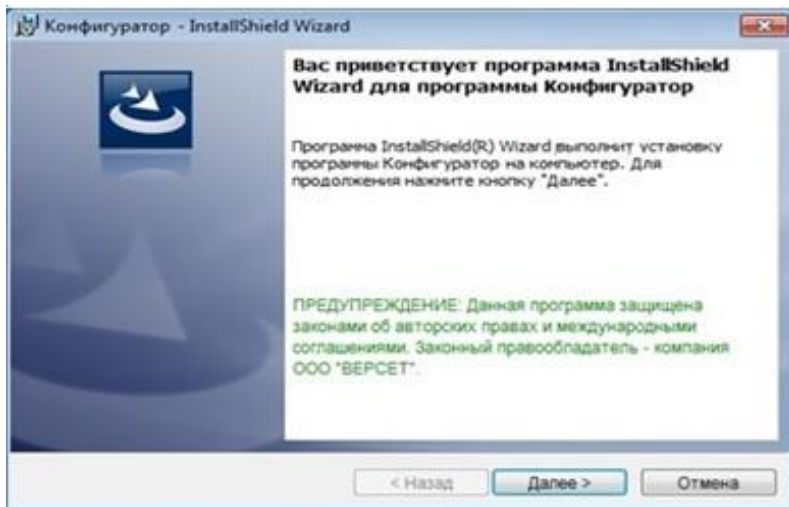
7.1. Требования к персональному компьютеру

Компьютер должен работать под управлением операционной системы Windows XP / Windows Vista / Windows 7 / Windows 8 / Windows 10. Компьютер

должен обладать не менее 512 Mb оперативной памяти. На жестком диске компьютера должно быть не менее 60 Mb свободного места. Разрешение экрана монитора должно быть не менее 1024 x 768.

7.2. Установка программы

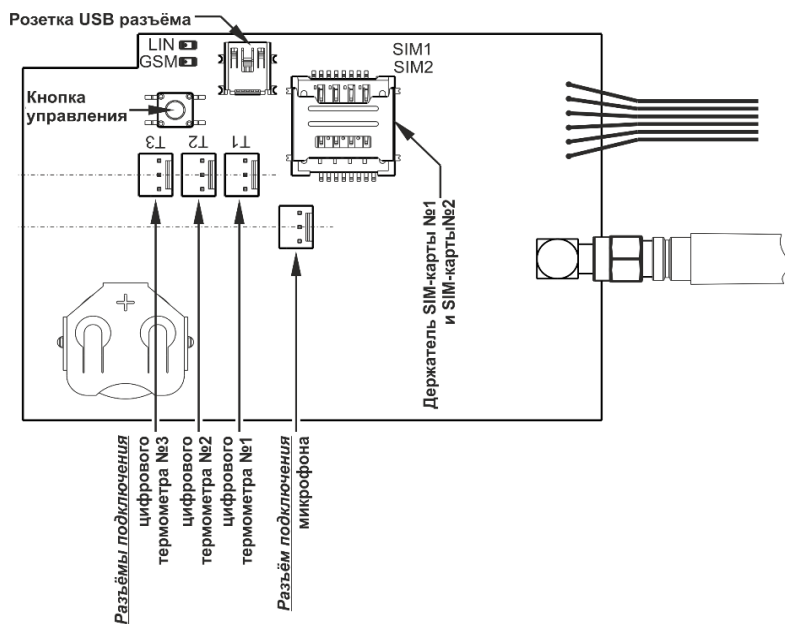
Процедура установки программы проста и однозначна. В установочном пакете выбирается и запускается файл **Setup**. Далее необходимо следовать инструкциям, которые выдает программа.



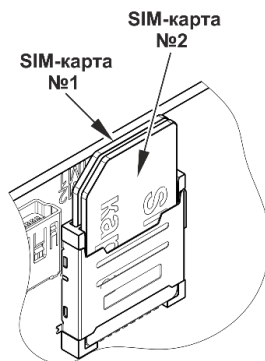
После завершения процесса инсталляции на рабочем столе компьютера появляется ярлык программы. Теперь можно приступать к конфигурированию прибора.

7.3. Подключение прибора к компьютеру.

Прибор подключается к компьютеру через USB интерфейс. Для подключения используется USB кабель, который имеет на одном конце микро USB коннектор, который вставляется в розетку на плате коммуникатора прибора.

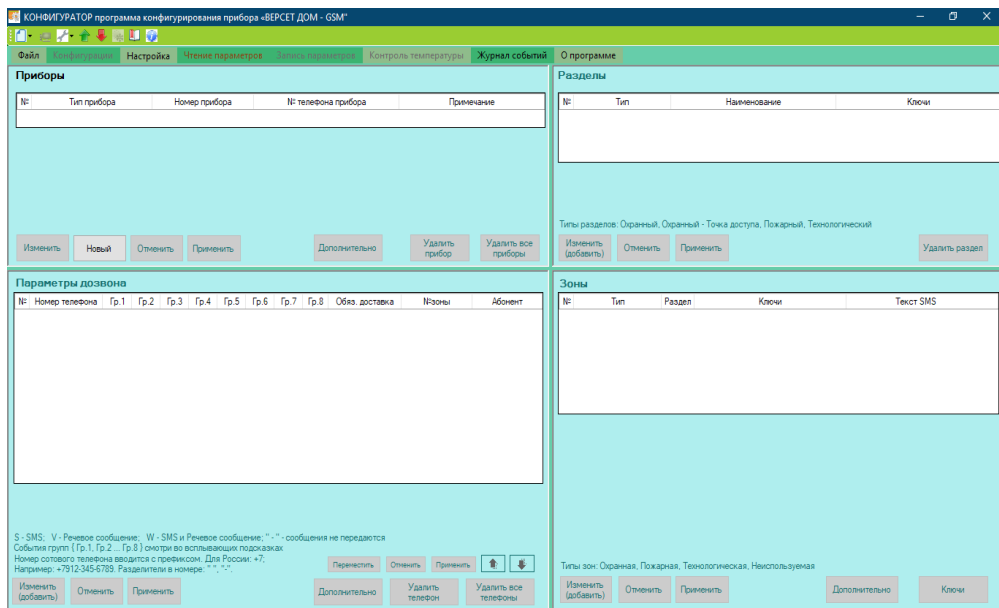


Вставьте SIM – карту прибора в гнездо держателя для SIM – карты №1.



7.4. Первый запуск программы

Запустите программу. После первого запуска программы открывается окно:



Теперь рассмотрим пошагово действия по конфигурированию прибора. Последовательность действий может сколько-то отличаться от предлагаемой нами, но, по крайней мере поначалу, рекомендуем соблюдать эту последовательность.

7.5. Ввод параметров прибора

Ввести информацию о новом приборе в программе можно двумя способами: считав параметры подключенного к компьютеру прибора (этот способ описывается в п. 7.10 настоящего документа), или введя информацию о приборе в полях программы. Ниже описан второй способ.

В поле программы **Приборы** при помощи кнопки **Новый** создаем запись о новом приборе и нажимаем кнопку **Применить**.

The screenshot shows the 'КОНФИГУРАТОР' software interface. The main window is titled 'КОНФИГУРАТОР программа конфигурирования прибора «ВЕРСЕТ-ДОМ - GSM»'. The interface is divided into several sections:

- Приборы (Devices):** A table with columns: №, Тип прибора, Номер прибора, № телефона прибора, and Примечание. The first row contains '1', 'ВЕРСЕТ-ДОМ GSM', '0', and an empty cell. Below the table are buttons: 'Изменить', 'Новый', 'Отменить', 'Применить', 'Дополнительно', 'Удалить прибор', and 'Удалить все приборы'.
- Разделы (Sections):** A table with columns: №, Тип, Наименование, and Ключи. Below the table are buttons: 'Изменить (добавить)', 'Отменить', 'Применить', and 'Удалить раздел'. A note below the table lists types: 'Типы разделов: Охранный, Охранный - Точка доступа, Пожарный, Технологический'.
- Параметры дозвона (Call Parameters):** A table with columns: №, Номер телефона, Gr.1, Gr.2, Gr.3, Gr.4, Gr.5, Gr.6, Gr.7, Gr.8, Объект доставки, Идентификатор, Абонент. Below the table are buttons: 'Изменить (добавить)', 'Отменить', 'Применить', 'Дополнительно', 'Удалить телефон', and 'Удалить все телефоны'. A note below the table explains SMS types: 'S - SMS, V - Речевое сообщение, W - SMS и Речевое сообщение, "" - сообщение не передается'.
- Зоны (Zones):** A table with columns: №, Тип, Раздел, Ключи, and Текст SMS. Below the table are buttons: 'Изменить (добавить)', 'Отменить', 'Применить', 'Дополнительно', and 'Ключи'. A note below the table lists types: 'Типы зон: Охранная, Пожарная, Технологическая, Неспользуемая'.

В поле **Приборы** может быть введена информация о нескольких приборах, которая сохраняется программой для дальнейшего использования.

У прибора много параметров связано с организацией охраны от проникновения в помещения и пожарной охраной. Для того, чтобы упростить и ускорить конфигурирование по этим параметрам, мы предлагаем семь готовых конфигураций. Подробно каждая из семи конфигураций описана в разделе 8.

По умолчанию для прибора устанавливается конфигурация **«Управление теплом, защита от затопления»**.

КОНФИГУРАТОР программа конфигурирования прибора «ВЕРСЕТ ДОМ - GSM»

Файл Конфигурация Настройка Изменение параметров Запись параметров Контроль температуры Журнал событий

Приборы

№:	Тип прибора	Номер прибора	№ телефона прибора	Примечание
1	ВЕРСЕТ - ДОМ GSM	0		

Изменить Новый Отменить Применить Дополнительно Удалить прибор Удалить все приборы

Разделы

№:	Тип	Наименование	Ключи
1	Охраняемый		-
2	Неиспользуемый		-
3	Неиспользуемый		-

Типы разделов: Охраняемый, Охраняемый - Точка доступа, Пожарный, Технологический

Изменить (добавить) Отменить Применить Удалить раздел

Параметры дозвона

№:	Номер телефона	Гр.1	Гр.2	Гр.3	Гр.4	Гр.5	Гр.6	Гр.7	Гр.8	Обяз.
1	-	-	-	-	-	-	-	-	-	<input type="checkbox"/>
2	-	-	-	-	-	-	-	-	-	<input type="checkbox"/>
3	-	-	-	-	-	-	-	-	-	<input type="checkbox"/>
4	-	-	-	-	-	-	-	-	-	<input type="checkbox"/>
5	-	-	-	-	-	-	-	-	-	<input type="checkbox"/>
6	-	-	-	-	-	-	-	-	-	<input type="checkbox"/>
7	-	-	-	-	-	-	-	-	-	<input type="checkbox"/>
8	-	-	-	-	-	-	-	-	-	<input type="checkbox"/>
9	-	-	-	-	-	-	-	-	-	<input type="checkbox"/>
10	-	-	-	-	-	-	-	-	-	<input type="checkbox"/>

S - SMS; V - Речевое сообщение; W - SMS и Речевое сообщение; "-" - сообщения не передаются
События групп (Гр.1, Гр.2, ..., Гр.8) снимаются во время вызова; поддержка
Номер сотового телефона вводится с префиксом. Для России: +7.
Например: +7912-345-6789. Разделители в номере: " " " " " "

Перенести Отменить Применить Дополнительно Удалить телефон Удалить все телефоны

Выбор конфигурации

Установлена конфигурация прибора: "Управление теплом, защита от загорания".

OK

Зоны

№:	Тип	Раздел	Ключи	Текст SMS
1	Охраняемая	1	-	
2	Охраняемая	1	-	
3	Охраняемая	1	-	
4	Охраняемая	1	-	
5	Охраняемая	1	-	
6	Пожарная	-	-	

Типы зон: Охраняемая, Пожарная, Технологическая, Неиспользуемая

Изменить (добавить) Отменить Применить Дополнительно Ключи

Далее в строке параметров прибора в пункте **Номер прибора** заносим его двухзначный номер (например **01**, **10** и т.д.). Этот номер будет содержаться в SMS и речевых сообщениях, передаваемых прибором. Поля **№ телефона прибора** и **Примечание** необязательны для заполнения и играют роль подсказок для пользователя. Нажатием кнопки **Применить** сделанные изменения сохраняются.

КОНФИГУРАТОР программа конфигурирования прибора «ВЕРСЕТ ДОМ - GSM»

Файл Конфигурация Настройка Изменение параметров Запись параметров Контроль температуры Журнал событий

Приборы

№:	Тип прибора	Номер прибора	№ телефона прибора	Примечание
1	ВЕРСЕТ - ДОМ GSM	0		

Изменить Новый Отменить Применить Дополнительно Удалить прибор Удалить все приборы

Разделы

№:	Тип	Наименование	Ключи
1	Охраняемый		-
2	Неиспользуемый		-
3	Неиспользуемый		-

Типы разделов: Охраняемый, Охраняемый - Точка доступа, Пожарный, Технологический

Изменить (добавить) Отменить Применить Удалить раздел

Параметры дозвона

№:	Номер телефона	Гр.1	Гр.2	Гр.3	Гр.4	Гр.5	Гр.6	Гр.7	Гр.8	Обяз. доставка	Изоны	Абонент
1	-	-	-	-	-	-	-	-	-	<input type="checkbox"/>	-	-
2	-	-	-	-	-	-	-	-	-	<input type="checkbox"/>	-	-
3	-	-	-	-	-	-	-	-	-	<input type="checkbox"/>	-	-
4	-	-	-	-	-	-	-	-	-	<input type="checkbox"/>	-	-
5	-	-	-	-	-	-	-	-	-	<input type="checkbox"/>	-	-
6	-	-	-	-	-	-	-	-	-	<input type="checkbox"/>	-	-
7	-	-	-	-	-	-	-	-	-	<input type="checkbox"/>	-	-
8	-	-	-	-	-	-	-	-	-	<input type="checkbox"/>	-	-
9	-	-	-	-	-	-	-	-	-	<input type="checkbox"/>	-	-
10	-	-	-	-	-	-	-	-	-	<input type="checkbox"/>	-	-

S - SMS; V - Речевое сообщение; W - SMS и Речевое сообщение; "-" - сообщения не передаются
События групп (Гр.1, Гр.2, ..., Гр.8) снимаются во время вызова; поддержка
Номер сотового телефона вводится с префиксом. Для России: +7.
Например: +7912-345-6789. Разделители в номере: " " " " " "

Перенести Отменить Применить Дополнительно Удалить телефон Удалить все телефоны

Зоны

№:	Тип	Раздел	Ключи	Текст SMS
1	Охраняемая	-	-	
2	Технологическая	-	-	
3	Охраняемая	1	-	
4	Охраняемая	1	-	
5	Охраняемая	1	-	
6	Пожарная	-	-	

Типы зон: Охраняемая, Пожарная, Технологическая, Неиспользуемая

Изменить (добавить) Отменить Применить Дополнительно Ключи

Следующим действием выбираем одну из базовых конфигураций прибора: «Управление теплом, защита от затопления», «Загородный дом», «Надежная охрана», «Охрана от пожара», «Для дома и офиса вариант 1», «Для дома и офиса вариант 2», «Для дома и офиса вариант 3» (см. раздел 8).

КОНФИГУРАТОР программа конфигурирования прибора «ВЕРСЕТ ДОМ - GSM»

Файл Конфигурации Настройка Чтение параметров Запись параметров Контроль температуры Журнал событий

О программе

Приборы

№:	Тип прибора	Номер прибора	№ телефона прибора	Примечание
1	ВЕРСЕТ - ДОМ GSM	0		

Именить Новый Отменить Применить Дополнительно Удалить прибор Удалить все приборы

Разделы

№:	Тип	Наименование	Ключи
1	Охраняемый		-
2	Неиспользуемый		-
3	Неиспользуемый		-

Типы разделов: Охраняемый, Охраняемый - Точка доступа, Пожарный, Технологический

Именить (добавить) Отменить Применить Удалить раздел

Параметры дозвона

№:	Номер телефона	Гр.1	Гр.2	Гр.3	Гр.4	Гр.5	Гр.6	Гр.7	Гр.8	Обяз. доставка	Изоны	Абонент
1	-	-	-	-	-	-	-	-	-	<input type="checkbox"/>	-	-
2	-	-	-	-	-	-	-	-	-	<input type="checkbox"/>	-	-
3	-	-	-	-	-	-	-	-	-	<input type="checkbox"/>	-	-
4	-	-	-	-	-	-	-	-	-	<input type="checkbox"/>	-	-
5	-	-	-	-	-	-	-	-	-	<input type="checkbox"/>	-	-
6	-	-	-	-	-	-	-	-	-	<input type="checkbox"/>	-	-
7	-	-	-	-	-	-	-	-	-	<input type="checkbox"/>	-	-
8	-	-	-	-	-	-	-	-	-	<input type="checkbox"/>	-	-
9	-	-	-	-	-	-	-	-	-	<input type="checkbox"/>	-	-
10	-	-	-	-	-	-	-	-	-	<input type="checkbox"/>	-	-

S - SMS, V - Речевое сообщение, W - SMS и Речевое сообщение, "-" - сообщения не передаются
События групп (Гр.1, Гр.2 - Гр.8) смотрят во входящей подложке
Номер сотового телефона вводится с префиксом! Для России: +7.
Например: +7912-345-6789. Разделители в номере: ";"; "."

Именить (добавить) Отменить Применить Дополнительно Удалить телефон Удалить все телефоны

Зоны

№:	Тип	Раздел	Ключи	Текст SMS
1	Охраняемая	-	-	
2	Технологическая	-	-	
3	Охраняемая	1	-	
4	Охраняемая	1	-	
5	Охраняемая	1	-	
6	Пожарная	-	-	

Типы зон: Охраняемая, Пожарная, Технологическая, Неиспользуемая

Именить (добавить) Отменить Применить Дополнительно Ключи

Теперь в полях программы отображаются их режимы, соответствующие выбранной конфигурации.

КОНФИГУРАТОР программа конфигурирования прибора «ВЕРСЕТ ДОМ - GSM»

Файл Конфигурации Настройка Чтение параметров Запись параметров Контроль температуры Журнал событий

О программе

Приборы

№:	Тип прибора	Номер прибора	№ телефона прибора	Примечание
1	ВЕРСЕТ - ДОМ GSM	0		

Именить Новый Отменить Применить Дополнительно Удалить прибор Удалить все приборы

Разделы

№:	Тип	Наименование	Ключи
1	Неиспользуемый		-
2	Неиспользуемый		-
3	Неиспользуемый		-

Типы разделов: Охраняемый, Охраняемый - Точка доступа, Пожарный, Технологический

Именить (добавить) Отменить Применить Удалить раздел

Параметры дозвона

№:	Номер телефона	Гр.1	Гр.2	Гр.3	Гр.4	Гр.5	Гр.6	Гр.7	Гр.8	Обяз. доставка	Изоны	Абонент
1	-	-	-	-	-	-	-	-	-	<input type="checkbox"/>	-	-
2	-	-	-	-	-	-	-	-	-	<input type="checkbox"/>	-	-
3	-	-	-	-	-	-	-	-	-	<input type="checkbox"/>	-	-
4	-	-	-	-	-	-	-	-	-	<input type="checkbox"/>	-	-
5	-	-	-	-	-	-	-	-	-	<input type="checkbox"/>	-	-
6	-	-	-	-	-	-	-	-	-	<input type="checkbox"/>	-	-
7	-	-	-	-	-	-	-	-	-	<input type="checkbox"/>	-	-
8	-	-	-	-	-	-	-	-	-	<input type="checkbox"/>	-	-
9	-	-	-	-	-	-	-	-	-	<input type="checkbox"/>	-	-
10	-	-	-	-	-	-	-	-	-	<input type="checkbox"/>	-	-

S - SMS, V - Речевое сообщение, W - SMS и Речевое сообщение, "-" - сообщения не передаются
События групп (Гр.1, Гр.2 - Гр.8) смотрят во входящей подложке
Номер сотового телефона вводится с префиксом! Для России: +7.
Например: +7912-345-6789. Разделители в номере: ";"; "."

Именить (добавить) Отменить Применить Дополнительно Удалить телефон Удалить все телефоны

Зоны

№:	Тип	Раздел	Ключи	Текст SMS
1	Охраняемая	-	-	
2	Охраняемая	-	-	
3	Охраняемая	-	-	
4	Охраняемая	-	-	
5	Пожарная	-	-	
6	Пожарная	-	-	

Типы зон: Охраняемая, Пожарная, Технологическая, Неиспользуемая

Именить (добавить) Отменить Применить Дополнительно Ключи

Если какие-то из параметров, заданных конфигурацией, Вас не устраивают, то можно внести соответствующие изменения (см. п. 7.8.).

Теперь остается только задать параметры дозвона и параметры контроля температуры.

Общие правила, используемые в программе для ввода и изменения параметров следующие:

- Нажатием левой кнопки мыши выделяется строка параметра.
- Нажатием кнопки **Изменить (Добавить)** открывается режим изменения (ввода) параметра.
- В нужные поля вводятся значения параметра.
- Для сохранения введенных значений используется кнопка **Применить**. Для отказа от введенных значений используется кнопка **Отменить**.
- Для ввода / изменения уточняющих параметров используется кнопка **Дополнительно**.
- Удаление параметров выполняется с помощью кнопки **Удалить**.

7.6. Ввод параметров дозвона

7.6.1. Ввод номеров телефонов

В поле **Параметры дозвона** вводятся номера телефонов, на которые прибор будет посылать сообщения о событиях. Может быть задано до 10 номеров телефона. Номера телефона вводятся в таблицу с префиксом страны (для России – +7).

7.6.2. Задание правил доставки сообщений

Каждому телефонному номеру надо поставить в соответствие группы событий, о которых будет оповещаться данный абонент, а также задать способы доставки сообщений.

КОНФИГУРАТОР программа конфигурирования прибора «ВЕРСЕТ ДОМ - GSM»

Файл **Настройка** **История параметров** **Запись параметров** **Контроль температуры** **Журнал событий** **О программе**

Приборы

№:	Тип прибора	Номер прибора	№ телефона прибора	Примечание
1	ВЕРСЕТ - ДОМ GSM	0		

Изменить Новый Отменить Применить Дополнительно Удалить прибор Удалить все приборы

Разделы

№:	Тип	Наименование	Ключи
1	Неиспользуемый		-
2	Неиспользуемый		-
3	Неиспользуемый		-

Типы разделов: Охраняемый, Охраняемый - Точка доступа, Пожарный, Технологический

Изменить (добавить) Отменить Применить Удалить раздел

Параметры дозвона

№	Номер телефона	Гр.1	Гр.2	Гр.3	Гр.4	Гр.5	Гр.6	Гр.7	Гр.8	Обяз. доставка	Изоны	Абонент
1	+79123456789	-	-	-	-	-	-	-	-	<input type="checkbox"/>	-	-
2	-	-	-	-	-	-	-	-	-	<input type="checkbox"/>	-	-
3	-	-	-	-	-	-	-	-	-	<input type="checkbox"/>	-	-
4	-	-	-	-	-	-	-	-	-	<input type="checkbox"/>	-	-
5	-	-	-	-	-	-	-	-	-	<input type="checkbox"/>	-	-
6	-	-	-	-	-	-	-	-	-	<input type="checkbox"/>	-	-
7	-	-	-	-	-	-	-	-	-	<input type="checkbox"/>	-	-
8	-	-	-	-	-	-	-	-	-	<input type="checkbox"/>	-	-
9	-	-	-	-	-	-	-	-	-	<input type="checkbox"/>	-	-
10	-	-	-	-	-	-	-	-	-	<input type="checkbox"/>	-	-

Тревога в охраняемой зоне
Сработала тревожная кнопка в охраняемой зоне

S - SMS; V - Речевое сообщение; W - SMS и Речевое сообщение; "-" - сообщения не передаются
События групп (Гр.1, Гр.2, Гр.3) смотры во всплывающих подсказках
Номер сотового телефона передается с префиксом. Для России: +7.
Например: +79123456789. Разделители в номере: "-"; "."

Перенести Отменить Применить

Изменить (добавить) Отменить Применить Дополнительно Удалить телефон Удалить все телефоны

Зоны

№:	Тип	Раздел	Ключи	Текст SMS
1	Охраняемая	-	-	
2	Охраняемая	-	-	
3	Охраняемая	-	-	
4	Охраняемая	-	-	
5	Пожарная	-	-	
6	Пожарная	-	-	

Типы зон: Охраняемая, Пожарная, Технологическая, Неиспользуемая

Изменить (добавить) Отменить Применить Дополнительно Ключи

При установке мыши на столбец группы всплывает окно с подсказкой, какие события относятся к этой группе.

Для каждой группы событий, необходимо определить способ доставки сообщений. Для этого в ячейке таблицы на пересечении строки номера телефона и столбца группы событий нужно выбрать соответствующий символ.

КОНФИГУРАТОР программа конфигурирования прибора «ВЕРСЕТ ДОМ - GSM»

Файл **Настройка** **История параметров** **Запись параметров** **Контроль температуры** **Журнал событий** **О программе**

Приборы

№:	Тип прибора	Номер прибора	№ телефона прибора	Примечание
1	ВЕРСЕТ - ДОМ GSM	0		

Изменить Новый Отменить Применить Дополнительно Удалить прибор Удалить все приборы

Разделы

№:	Тип	Наименование	Ключи
1	Неиспользуемый		-
2	Неиспользуемый		-
3	Неиспользуемый		-

Типы разделов: Охраняемый, Охраняемый - Точка доступа, Пожарный, Технологический

Изменить (добавить) Отменить Применить Удалить раздел

Параметры дозвона

№	Номер телефона	Гр.1	Гр.2	Гр.3	Гр.4	Гр.5	Гр.6	Гр.7	Гр.8	Обяз. доставка	Изоны	Абонент
1	+79123456789	-	-	-	-	-	-	-	-	<input type="checkbox"/>	-	-
2	-	-	S	-	-	-	-	-	-	<input type="checkbox"/>	-	-
3	-	-	W	-	-	-	-	-	-	<input type="checkbox"/>	-	-
4	-	-	-	-	-	-	-	-	-	<input type="checkbox"/>	-	-
5	-	-	-	-	-	-	-	-	-	<input type="checkbox"/>	-	-
6	-	-	-	-	-	-	-	-	-	<input type="checkbox"/>	-	-
7	-	-	-	-	-	-	-	-	-	<input type="checkbox"/>	-	-
8	-	-	-	-	-	-	-	-	-	<input type="checkbox"/>	-	-
9	-	-	-	-	-	-	-	-	-	<input type="checkbox"/>	-	-
10	-	-	-	-	-	-	-	-	-	<input type="checkbox"/>	-	-

S - SMS; V - Речевое сообщение; W - SMS и Речевое сообщение; "-" - сообщения не передаются
События групп (Гр.1, Гр.2, Гр.3) смотры во всплывающих подсказках
Номер сотового телефона передается с префиксом. Для России: +7.
Например: +79123456789. Разделители в номере: "-"; "."

Перенести Отменить Применить

Изменить (добавить) Отменить Применить Дополнительно Удалить телефон Удалить все телефоны

Зоны

№:	Тип	Раздел	Ключи	Текст SMS
1	Охраняемая	-	-	
2	Охраняемая	-	-	
3	Охраняемая	-	-	
4	Охраняемая	-	-	
5	Пожарная	-	-	
6	Пожарная	-	-	

Типы зон: Охраняемая, Пожарная, Технологическая, Неиспользуемая

Изменить (добавить) Отменить Применить Дополнительно Ключи

Символ:

S – выбран способ доставки в виде SMS-сообщений,

V – выбран способ доставки в виде речевого сообщения,

W – выбран способ доставки в виде SMS и речевого сообщения.

Если сообщение по группе событий не нужно передавать, то выбирается символ «—».

Поле **Абонент** не является обязательным для заполнения. Информация в это поле заносится в произвольной форме, или не заносится вообще.

Активация признака **Обяз. Доставка (Обязательная доставка)** заставляет прибор оповещать абонента о событиях, даже если об этом событии был оповещен другой абонент (т.е. он принял речевое сообщение и подтвердил его принятие вводом символа «#»), чей номер расположен выше в списке дозвона.

КОНФИГУРАТОР программа конфигурирования прибора «ВЕРСЕТ ДДОМ - GSM»

Файл Конфигурация Настройка **Чтение параметров** Запись параметров Контроль температуры Журнал событий О программе

Приборы

№	Тип прибора	Номер прибора	№ телефона прибора	Примечание
1	ВЕРСЕТ - ДДОМ GSM	0		

Изменить Новый Отменить Применить Дополнительно Удалить прибор Удалить все приборы

Разделы

№	Тип	Наименование	Ключи
1	Неиспользуемый		-
2	Неиспользуемый		-
3	Неиспользуемый		-

Типы разделов: Охранный, Охранный - Тока доступа, Пожарный, Технологический

Изменить (добавить) Отменить Применить Удалить раздел

Параметры дозвона

№	Номер телефона	Гр.1	Гр.2	Гр.3	Гр.4	Гр.5	Гр.6	Гр.7	Гр.8	Обяз. доставка	Изоны	Абонент
1	+79123456789	S	W	V	S	S	S	S	S	<input type="checkbox"/>	-	Хозяин
2	+79129876543	-	S	S	-	-	-	-	S	<input type="checkbox"/>	-	Хозяйка
3	+79998765432	S	V	V	V	-	S	S	-	<input type="checkbox"/>	-	Сторож
4	-	-	-	-	-	-	-	-	-	<input type="checkbox"/>	-	-
5	-	-	-	-	-	-	-	-	-	<input type="checkbox"/>	-	-
6	-	-	-	-	-	-	-	-	-	<input type="checkbox"/>	-	-
7	-	-	-	-	-	-	-	-	-	<input type="checkbox"/>	-	-
8	-	-	-	-	-	-	-	-	-	<input type="checkbox"/>	-	-
9	-	-	-	-	-	-	-	-	-	<input type="checkbox"/>	-	-
10	-	-	-	-	-	-	-	-	-	<input type="checkbox"/>	-	-

S - SMS; V - Речевое сообщение; W - SMS и Речевое сообщение; "-" - сообщения не передаются
События групп (Гр.1, Гр.2, ..., Гр.8) сныты во всевозможных подзадачах
Номер сотворого телефона вводится с префиксом. Для России: +7;
Например: +79123456789. Разделители в номере: " ", "-".

Применить Отменить Применить Дополнительно Удалить телефон Удалить все телефоны



Зоны

№	Тип	Раздел	Ключи	Текст SMS
1	Охранная	-	-	
2	Охранная	-	-	
3	Охранная	-	-	
4	Охранная	-	-	
5	Пожарная	-	-	
6	Пожарная	-	-	

Типы зон: Охранная, Пожарная, Технологическая, Неиспользуемая

Изменить (добавить) Отменить Применить Дополнительно Ключи

Доставка сообщений производится в порядке, соответствующем очередности номеров телефонов в поле **Номер телефона**. Для изменения этого порядка можно менять местами номера телефонов дозвона в списке,

используя группу кнопок **Переместить**, , , **Применить**, **Отменить**.

7.6.3. Связывание номера телефона с зоной охраны

В приборе предусмотрена возможность передавать на номер телефона сообщения, касающиеся отдельной зоны охраны (шлейфа сигнализации).

При необходимости закрепления за номером абонента конкретной зоны охраны / технологической зоны (абонент будет получать сообщения о событиях только в этой зоне), следует выбрать номер зоны в ячейке «№ зоны».

Из выпадающего списка выбирается требуемый номер зоны. Если абонент хочет получать информацию о событиях во всех зонах, то в списке надо выбрать символ « - ».

Если абонент хочет получать информацию от нескольких (но не всех) зон охраны / технологических зон, надо ввести параметры одного и того же номера телефона столько раз, сколько зон необходимо держать под контролем, указывая в каждой записи другой номер зоны.

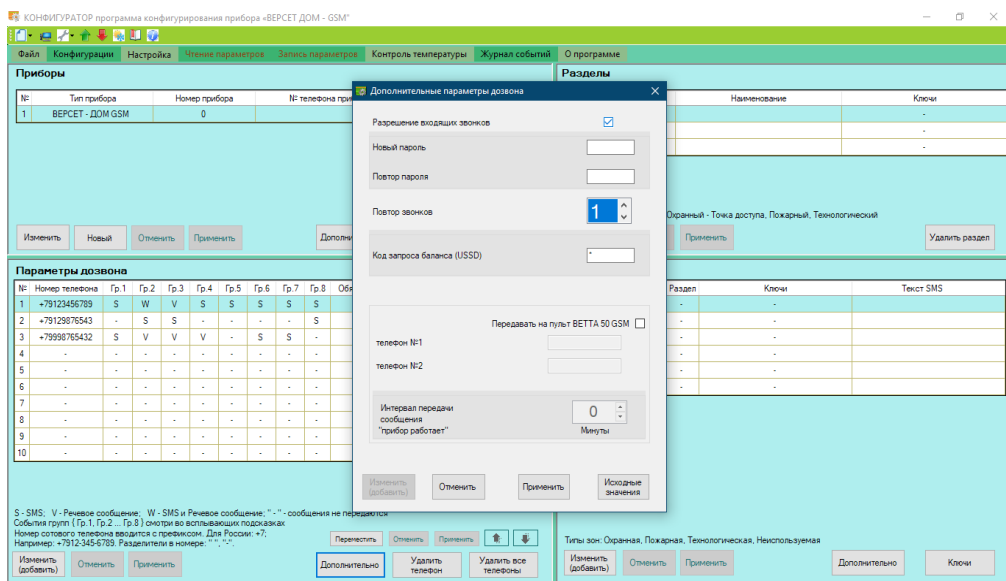
7.6.4. Настройка дистанционного управления прибором с телефонов

Для настраивания режимов дистанционного управления прибором по сети GSM, следует в поле **Параметры дозвона** кнопкой **Дополнительно** открыть окно **Дополнительные параметры дозвона**.

Для обеспечения возможности управления прибором с телефонов пользователей выполнить следующее:

- Выбрать параметр **Разрешение входящих звонков**.
- В полях **Новый пароль**, **Повтор пароля** надо ввести код, состоящий из пяти цифр, который будет запрашивать прибор, когда он отвечает на входящий звонок.

- В поле **Повтор звонков** задается число попыток прибора передать речевое сообщение на один номер телефона.
- В поле **Код запроса баланса (USSD)** значение * означает, что прибор сам будет формировать запрос баланса SIM – карты прибора, ориентируясь на сотового оператора. Однако при работе с некоторыми региональными операторами потребуется ввести в это поле запросовую последовательность символов, используемую оператором. В таком случае прибор будет пересылать абонентам не только данные о балансе SIM – карты, но и любые SMS, поступающие на SIM-карту прибора.



После ввода и сохранения указанных параметров прибор будет готов к приему команд с телефонов пользователей. Важно понимать, что выдавать команды управления можно с любого телефона, не обязательно прописанного в списке абонентов в поле **Параметры дозвона**.

7.6.5. Настройка передачи сообщений на пультовую станцию мониторинга «BETTA-50 GSM»

Прибор может посылать специальные кодированные SMS о состоянии охраны и о своем состоянии на пультовую станцию мониторинга «BETTA-50 GSM». Параметры дозвона на станцию мониторинга задаются в окне **Дополнительные параметры дозвона**, открываемом по кнопке **Дополнительно** в поле **Параметры дозвона**.

Для разрешения передачи сообщений на «BETTA-50 GSM» нужно выполнить следующее:

КОНФИГУРАТОР программа конфигурирования прибора «ВЕРСЕТ-ДОМ - GSM»

Файл Конфигурация Настройка Чтение параметров Запись параметров Контроль температуры Журнал событий О программе

Приборы

№:	Тип прибора	Номер прибора	№ телефона прибора
1	ВЕРСЕТ-ДОМ GSM	0	

Изменить Новый Отменить Применить Дополнить

Дополнительные параметры дозвона

Разрешение входящих звонков

Новый пароль: [.....]

Повтор пароля: [.....]

Повтор звонков: [1]

Код запроса баланса (USSD): [.....]

Передавать на пульт ВЕТТА 50 GSM

телефон №1: [79198765432]

телефон №2: [.....]

Интервал передачи сообщения "прибор работает": [270] Минуты

Изменить (добавить) Отменить Применить Исходные значения

Разделы

Наименование	Ключи
	-
	-
	-
	-
Охраняемый - Тока доступа, Пожарный, Технологический	

Применить Удалить раздел

Раздел	Ключи	Текст SMS
-	-	
-	-	
-	-	
-	-	
-	-	

Изменить (добавить) Отменить Применить Дополнительно Удалить телефон Удалить все телефоны

Типы зон: Охраняемая, Пожарная, Технологическая, Неиспользуемая

Изменить (добавить) Отменить Применить Дополнительно Ключи

S - SMS; V - Речевое сообщение; W - SMS и Речевое сообщение; "-" - сообщения не передаются
 События групп (Гр.1, Гр.2... Гр.8) сныри во всплывающей подсказке
 Номер сообщения телефона вводится с префиксом "Для России: +"
 Например: +7912-345-6789. Разделители в номере: " ", "-".

- Выбрать параметр **Передавать на пульт «BETTA-50 GSM»**.
- В поля **Телефон №1**, **Телефон №2** занести номер основной и резервной (если используется) SIM – карт **«BETTA-50 GSM»**.
- Если предполагается, что прибор будет передавать на пульт **«BETTA-50 GSM»** сообщения **Прибор работает**, то выбрать параметр **Передавать сообщения Прибор работает**.
- Если разрешена передача сообщений **«Прибор работает»**, то в поле **Интервал передачи сообщения** занести число минут (от 10 мин. до 2550 мин.) интервала времени через которые прибор будет передавать в пульт сообщение о своей работоспособности.

Внимание!

При работе со станцией мониторинга **BETTA-50 GSM**, прибор сначала передает сообщения на заданные телефоны пользователей, а затем передает информацию на станцию мониторинга специальными SMS сообщениями.

После определения параметров дозвона, если параметры выбранной базовой конфигурации не требуют корректировки, конфигурирование прибора заканчивается, и данные параметры нужно записать в прибор. Эти действия описаны в п. 7.9. настоящего документа.

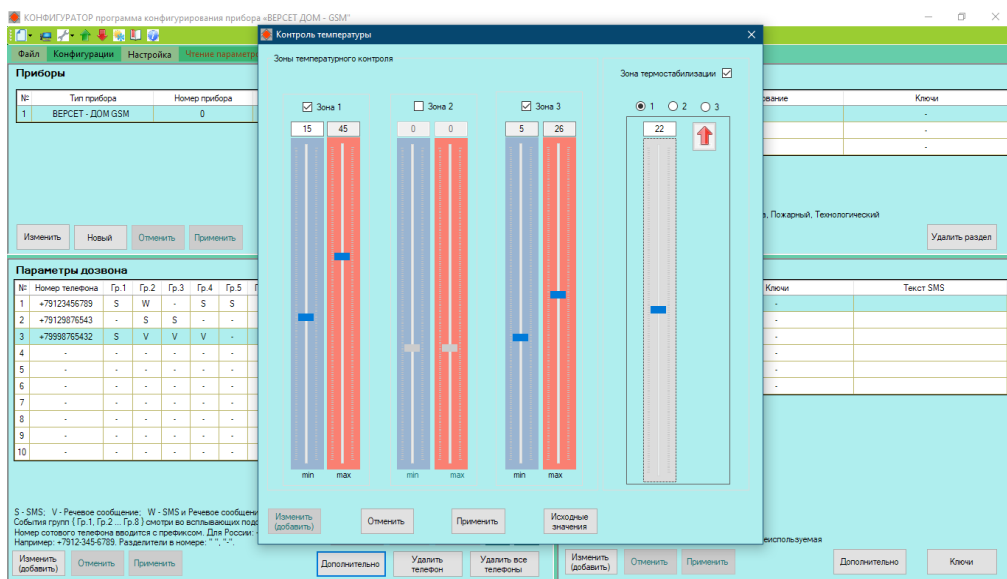
7.7. Задание параметров контроля температуры.

Прибор позволяет контролировать температуру в трех местах, с помощью трех цифровых термометров BC-ЦТ-В и передавать на телефоны потребителей предупреждающие SMS - сообщения.

Кроме того, с помощью любого из цифровых термометров и реле 2 прибора можно организовать функцию поддержания необходимой температуры в помещении (обеспечение термостабилизации). Реле 2 будет включаться и выключаться в зависимости от температуры, для управления отопительным оборудованием.

Для настройки требуемых значений температур необходимо выполнить следующее:

- С помощью меню **Контроль температуры** верхней панели программы открыть окно **Контроль температуры**:





- Выбрать зоны температурного контроля (Зона 1, Зона 2, Зона 3), соответствующие подключенным к прибору цифровым термометрам №1, №2, №3 (см. Рис.24).
- Для каждой зоны с помощью вертикальных движков установить нижний и верхний температурные пороги, которые будет контролировать прибор.

Если измеряемая температура будет выходить за установленные пороги (выше верхнего, ниже нижнего), то прибор отправит соответствующие предупреждающие SMS – сообщения.

Если необходимо, чтобы прибор поддерживал заданную температуру в помещении, активируйте зону термостабилизации, выберите номер цифрового термометра, по показаниям которого будет выполняться термостабилизация, и задайте поддерживаемую температуру.

Настройки режима термостабилизации по умолчанию рассчитаны на управление отопительным оборудованием, т.е. поддержания температуры в

помещении путем его подогрева. Это показано стрелкой . Но прибор может поддерживать температуру в помещении при других внешних условиях охлаждая его т.е. управляя вентиляцией. Для изменения режима работы

нажмите на стрелку, и она приобретет вид: .

После задания параметров дозвона и температур, если параметры выбранной базовой конфигурации не требуют корректировки, конфигурирование прибора заканчивается, и данные параметры нужно выгрузить в прибор. Эти действия описаны в п. 7.9 настоящего документа.

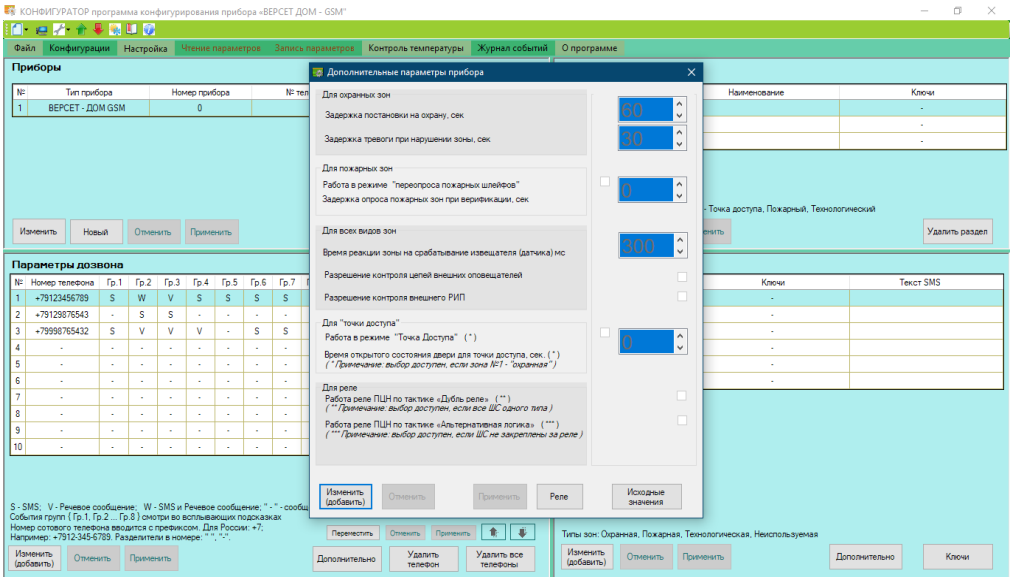
7.8. Корректировка настроек приборов

При необходимости можно ввести изменения в готовую конфигурацию прибора, оптимизируя ее для конкретного применения. Возможно выполнение следующих действий: изменение параметров прибора, изменение типов и параметров зон охраны (ШС), объединение зон (ШС) в разделы, закрепление за зонами электронных ключей, кодов – паролей кодонaborной клавиатуры.

7.8.1. Изменение параметров прибора

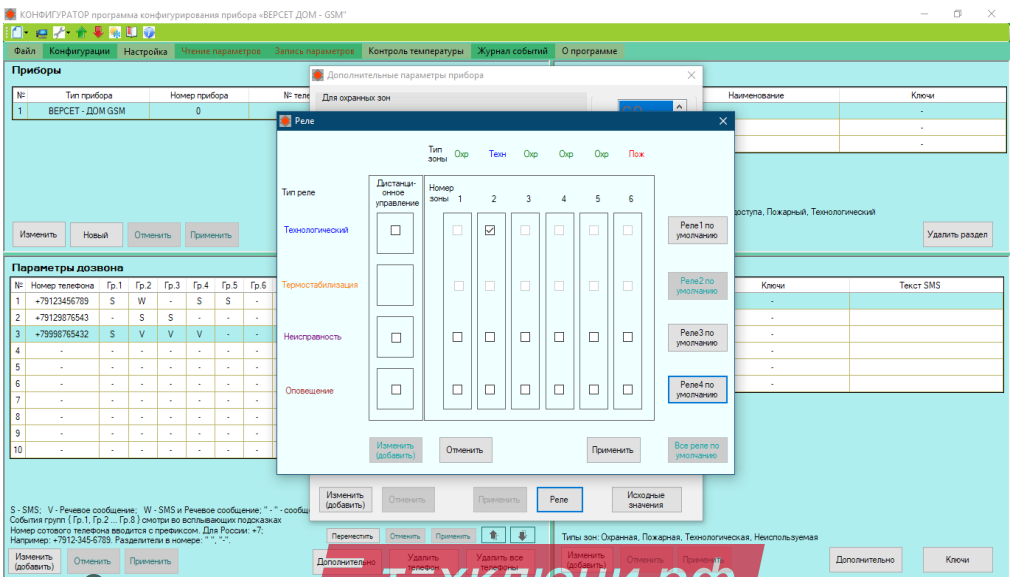
В окне **Дополнительные параметры прибора** (вызывается кнопкой **Дополнительно** в поле **Приборы**) изменяются параметры, относящиеся ко всему прибору в целом:

- Разрешается / запрещается управление прибором точкой доступа. Задается время открытого состояния двери.
- Для охранных зон с задержкой постановки и снятия с охраны изменяется действующее время соответствующих задержек.
- Изменяется время реакции ШС на изменение состояния извещателя (датчика).
- Разрешается / запрещается контроль цепей подключения оповещателей СО, ЗО, ТВ.
- Разрешается / запрещается контроль состояния внешнего РИП.



В окне **Реле**, вызываемом из окна **Дополнительные параметры прибора** нажатием кнопки **Реле**, можно увидеть и переопределить режимы работы реле прибора:

- Задать для каждого из реле возможность его дистанционного управления по командам, вводимым с телефона.
- Закрепить за реле одну зону, или несколько однотипных зон прибора,



Всплывающие по ходу выполнения операций подсказки предупредят о некорректных, противоречивых действиях.

7.8.2. Изменение параметров зон

В поле **Зоны** можно изменить тип зоны. Доступные типы зон: **Охранная**, **Пожарная**, **Технологическая**, **Неиспользуемая**. При этом, если зона была включена в раздел, то она автоматически выйдет из раздела при изменении ее типа, так как тип зоны должен соответствовать типу раздела.

Дополнительные параметры зон, доступны для изменения в окне **Дополнительные параметры**, которое открывается при нажатии кнопки **Дополнительно** в поле **Зоны**.

Для каждого типа зоны: **Охранная**, **Пожарная**, **Технологическая** доступны для изменения свои параметры.

Каждой зоне можно приписать собственный текст SMS, который будет добавляться к стандартному тексту (поле **SMS** в дополнительных параметрах зоны). Наиболее очевидное применение – включить в текст название или адрес помещения охраняемого этой зоной, или о типе датчика, например – «протечка».

КОНФИГУРАТОР программа конфигурирования прибора «ВЕРСЕТ ДДОМ - GSM»

Файл Конфигурация Настройка Чтение параметров Запись параметров Контроль температуры Журнал событий О программе

Приборы

№:	Тип прибора	Номер прибора
1	ВЕРСЕТ - ДДОМ GSM	0

Дополнительные параметры охранной зоны

Тактика "разрешение задержки на выход и вход"

Тактика "постановка с задержкой на выход"

Тактика "постановка открытая дверь"

Тактика "тревожная кнопка"

Тактика "автовзвон"

Тактика "тихая тревога"

Тактика "контроль снятой зоны"

Тактика "круглопустынный"

SMS:

Назначение на реле (Реле 1, 2, 3, 4)

Исходные значения

Разделы

№:	Тип	Наименование	Ключи
1	Неиспользуемый		-
2	Неиспользуемый		-
3	Неиспользуемый		-

Типы разделов: Охранный, Охранный - Точка доступа, Пожарный, Технологический

Изменить (добавить) Отменить Применить Удалить раздел

Зоны

№:	Тип	Раздел	Ключи	Текст SMS
1	Охранная	-	-	
2	Охранная	-	-	
3	Охранная	-	-	
4	Охранная	-	-	
5	Пожарная	-	-	
6	Пожарная	-	-	

Типы зон: Охранная, Пожарная, Технологическая, Неиспользуемая

Изменить (добавить) Отменить Применить Дополнительно Ключи

S - SMS; V - Речевое сообщение; W - SMS и Речевое сообщение; "-" - сообщения не передаются
 События групп (Гр.1, Гр.2... Гр.8) смонри во всплывающих подсказках
 Номер сотового телефона вводится с префиксом! Для России: +7.
 Например: +79123456789. Разделители в номере: " ", "-".

Изменить (добавить) Отменить Применить Дополнительно Удалить телефон Удалить все телефоны

7.8.3. Объединение зон в разделы

Для совместного управления зонами – совместную постановку на охрану, совместное снятие с охраны, зоны прибора объединяют в разделы. В приборе может быть использовано до трех разделов.

Для объединения зон в разделы необходимо выполнить следующее:

- Для свободного раздела (**Неиспользуемый**) выбрать тип раздела, соответствующий типу объединяемых зон.
- В поле наименование задать необязательное наименование раздела.

Скриншот программы конфигурирования прибора «BERSET-DOM-GSM». Видны следующие элементы интерфейса:

- Панель меню:** Файл, Настройка, Задать параметры, Контроль температуры, Журнал событий, О программе.
- Приборы:** Таблица с колонками: №, Тип прибора, Номер прибора, № телефона прибора, Примечание.
- Разделы:** Таблица с колонками: №, Тип, Наименование, Ключи. Типы разделов: Охраняемый, Охраняемый - Точка доступа, Пожарный, Технологический.
- Параметры зоны:** Таблица с колонками: №, Номер телефона, Gr.1, Gr.2, Gr.3, Gr.4, Gr.5, Gr.6, Gr.7, Gr.8, Обоз. доставка, Незоны, Абонент.
- Зоны:** Таблица с колонками: №, Тип, Раздел, Ключи, Текст SMS.

- Выбрать одну из зон, включаемых в раздел. В режиме изменения выбрать для зоны в поле **Раздел** номер нужного раздела.
- Повторить операцию по включению зоны в раздел для каждой объединяемой зоны.

КОНФИГУРАТОР программа конфигурирования прибора «ВЕРСЕТ-ДОМ - GSM»

Файл Настройка Проверка параметров Запись параметров Контроль температуры Журнал событий О программе

Приборы

№:	Тип прибора	Номер прибора	№ телефона прибора	Примечание
1	ВЕРСЕТ-ДОМ GSM	0		

Изменить Новый Отменить Применить Дополнительно Удалить прибор Удалить все приборы

Разделы

№:	Тип	Наименование	Ключи
1	Охраняемый		-
2	Неиспользуемый		-
3	Неиспользуемый		-

Типы разделов: Охраняемый, Охраняемый - Точка доступа, Пожарный, Технологический

Изменить (добавить) Отменить Применить Удалить раздел

Параметры дозвона

№:	Номер телефона	Гр.1	Гр.2	Гр.3	Гр.4	Гр.5	Гр.6	Гр.7	Гр.8	Обяз. доставка	№звон	Абонент
1	+79123456789	S	W	V	S	S	S	S	S	<input type="checkbox"/>	-	Хозяин
2	+79128876543	-	S	-	-	-	-	-	S	<input type="checkbox"/>	-	Хозяйка
3	+79998765432	S	V	V	V	-	S	S	-	<input type="checkbox"/>	-	Сторож
4	-	-	-	-	-	-	-	-	-	<input type="checkbox"/>	-	-
5	-	-	-	-	-	-	-	-	-	<input type="checkbox"/>	-	-
6	-	-	-	-	-	-	-	-	-	<input type="checkbox"/>	-	-
7	-	-	-	-	-	-	-	-	-	<input type="checkbox"/>	-	-
8	-	-	-	-	-	-	-	-	-	<input type="checkbox"/>	-	-
9	-	-	-	-	-	-	-	-	-	<input type="checkbox"/>	-	-
10	-	-	-	-	-	-	-	-	-	<input type="checkbox"/>	-	-

S - SMS; V - Речевое сообщение; W - SMS и Речевое сообщение; "-" - сообщения не передаются
 События групп (Гр.1, Гр.2... Гр.8) открыты во входящих подзвонках
 Номер сигнала тревоги выводится с панели. Для Гр.5: "7".
 Например: +7912-345-6789. Разделители в номере: " ", "-".

Перенести Отменить Применить

Изменить (добавить) Отменить Применить Дополнительно Удалить телефон Удалить все телефоны

Зоны

№:	Тип	Раздел	Ключи	Текст SMS
1	Охранная	-	-	-
2	Охранная	-	-	-
3	Охранная	-	-	-
4	Охранная	-	-	-
5	Пожарная	-	-	-
6	Пожарная	-	-	-

Типы зон: Охранная, Пожарная, Технологическая, Неиспользуемая

Изменить (добавить) Отменить Применить Дополнительно Ключи

7.8.4. Правила управления зонами и разделами

В приборах реализованы следующие правила по управлению зонами и разделами.

Для пожарных и технологических зон постановка на охрану и снятие с охраны выполняются кнопками, расположенными на передней панели прибора.

Охранные зоны ставятся на охрану и снимаются с охраны кнопками или электронными ключами, przypisанными к этим зонам. Эти способы являются альтернативными: если к охранной зоне przypisаны ключи, то кнопками эта зона не управляется.

Разделы, как было сказано выше, используются для возможности управления сразу несколькими зонами. Если однотипные зоны, управляемые кнопками, объединяются в раздел, то после этого, постановка на охрану раздела или его снятие с охраны выполняется нажатием кнопки любой зоны в него включенной.

Если в раздел объединяются зоны, хотя бы к одной из которых, przypisаны электронные ключи, то действие этих ключей по постановке на охрану и снятии с охраны распространяется на весь раздел. Действия по объединению зон в разделы и przypisыванию электронных ключей можно выполнять в любой последовательности. Так, сначала можно зоны объединить в раздел, а затем к одной или нескольким зонам przypisать ключи. Эти действия имеют обратимый характер. Если удалить раздел, который управлялся ключами, то ключи не теряются, а остаются с теми зонами, которым они были przypisаны.

7.8.5. Прописывание электронных ключей

Постановка на охрану и снятие с охраны зон и разделов прибора, имеющих тип «Охранный», может выполняться с помощью электронных ключей. Управление доступом в помещение, при использовании соответствующей опции прибора, также осуществляется с помощью электронных ключей.

В комплект поставки прибора входит считыватель для электронных ключей и два ключа.

Охранные зоны, к которым приписаны ключи, управляются только ключами, но не кнопками. Если в раздел объединены зоны, имеющие ключи, то управление разделом выполняется ключами всех зон, входящих в раздел.

Для управления прибором могут также быть использованы проксимити карты и пароли. Для применения проксимити карт, электронных ключей, паролей может быть использован универсальный считыватель «Портал» производства НПО «Сибирский Арсенал» (см. www.arsenal-npo.ru).

Прописывание электронных ключей ТМ и паролей (кодов) считывателя «Портал» возможно как вводом кодов вручную в окне программы, так и считыванием кода через прибор, подключенный к компьютеру. Прописывание кодов проксимити карт выполняется только считыванием через прибор с помощью считывателя «Портал», подключенного к прибору вместо считывателя ключей ТМ.

Для того, чтобы прописать электронные ключи или коды паролей для охранной зоны нужно выполнить следующее: в поле **Зоны** выбрать Зону, к которой будут приписываться ключи и нажать кнопку **Ключи**. В открывшемся окне нажать кнопку **Новый** и выбрать способ прописывания: **Ввести код вручную**, **Ввести код Портала**, или **Ввести через прибор**.

The screenshot shows the 'Ключи' (Keys) dialog box with the following fields and options:

- Number of keys in the device: []
- Serial number: []
- Key type: []
- Key code: []
- Buttons: **Новый** (New), **Изменить** (Change), **Отменить** (Cancel), **Применить** (Apply), **Удалить ключ** (Delete key)

Below the dialog box, there is a table for 'Параметры дозвона' (Call parameters) and a table for 'Ключи' (Keys).

№	Номер телефона	Гр.1	Гр.2	Гр.3	Гр.4	Гр.5	Гр.6
1	+79123456789	S	W	V	S	S	S
2	+79129876543	-	S	S	-	-	-
3	+79998765432	S	V	V	V	-	S
4	-	-	-	-	-	-	-
5	-	-	-	-	-	-	-
6	-	-	-	-	-	-	-
7	-	-	-	-	-	-	-
8	-	-	-	-	-	-	-
9	-	-	-	-	-	-	-
10	-	-	-	-	-	-	-

№	Тип	Наименование	Ключи
1	Охранный		-
2	Неиспользуемый		-
		доступа, Пожарный, Технологический	-
			-
			-
			-

Buttons at the bottom of the dialog: **Ввести код вручную**, **Ввести код Портала**, **Ввести через прибор**, **Отменить**, **Применить**, **Удалить ключ**.

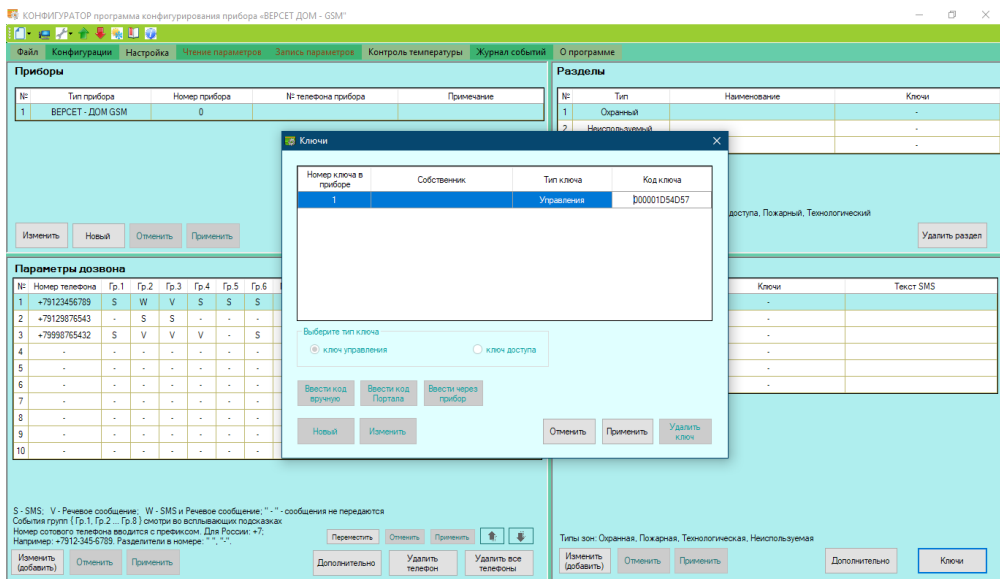
Если в приборе активирована функция «Точка доступа», то при прописывании ключей управлением постановкой на охрану и снятием с охраны в первую зону, имеющую статус «Охранная – Точка доступа», в открывшемся окне необходимо выбрать тип ключа: **Ключ управления**. При прописывании в эту же зону ключей управления проходом в помещение необходимо выбрать тип ключа **Ключ доступа**.

При выборе способа прописывания **Ввести код вручную**:

– Нажать кнопку **Ввести код вручную**.
 – В поле **Код ключа** ввести цифра - буквенное обозначение кода (номер) ключа, записанное на его корпусе и содержащее 12 символов, например, 000001D54D57, после чего нажать кнопку **Применить**.

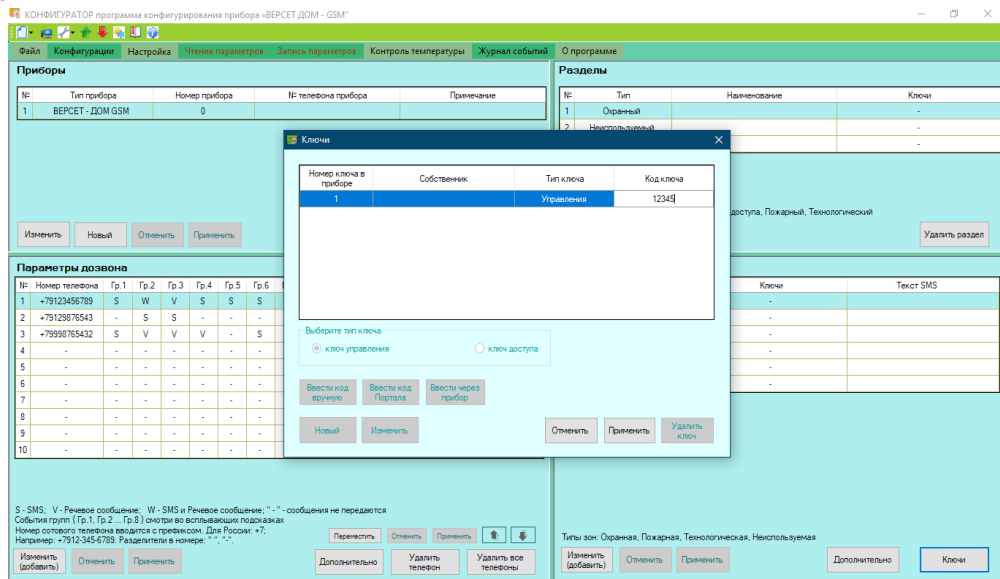


Вводимый код



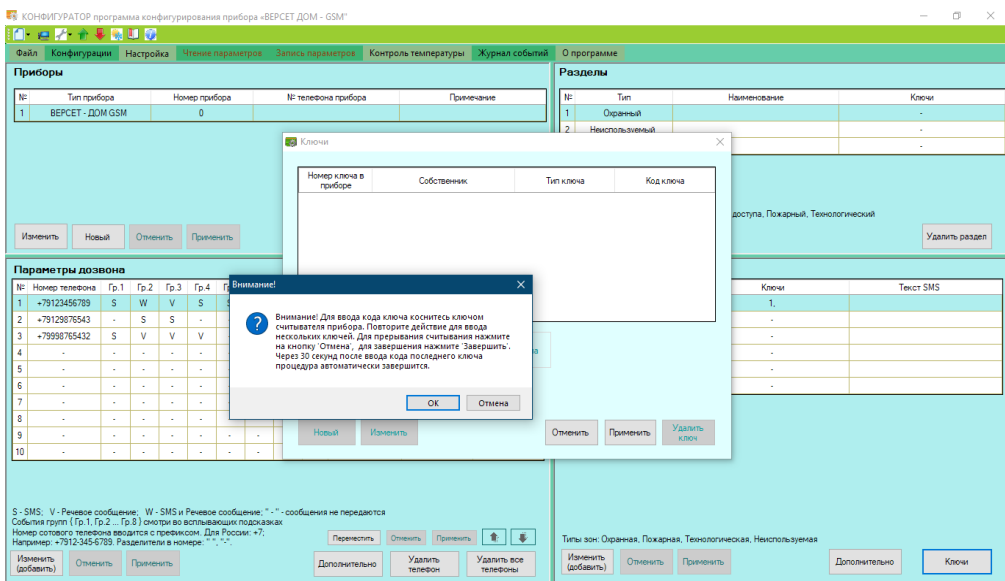
При выборе способа прописывания **Ввести код Портала** для ввода пароля, который будет вводиться с клавиатуры Портал:

– Нажать кнопку **Ввести код Портала**.
 – В поле **Код ключа** ввести цифровой пароль и нажать кнопку **Применить**.

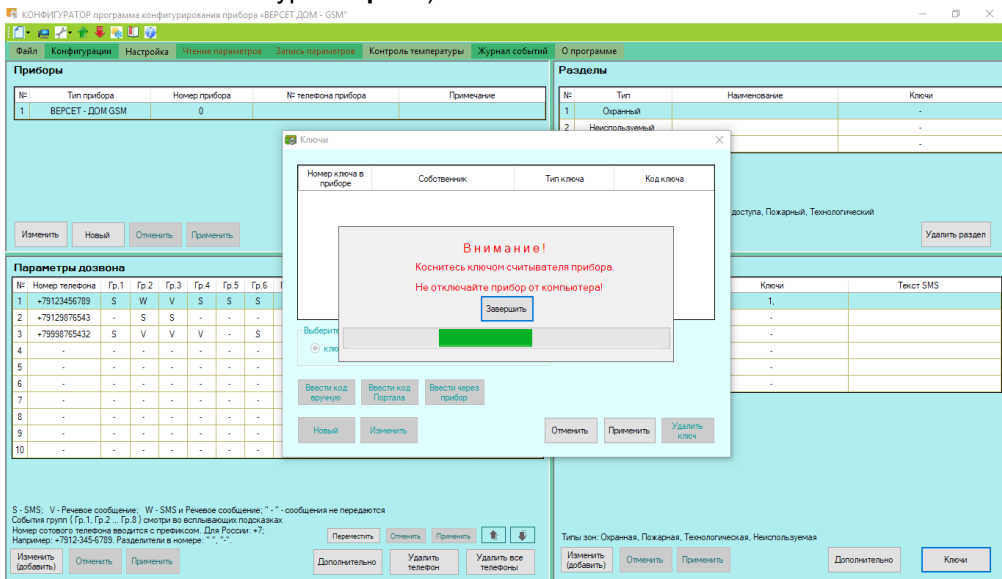


При выборе способа прописывания **Ввести через прибор**:

- Убедиться, что прибор подключен к компьютеру, а к прибору подключен считыватель ключей **ТМ** или универсальный считыватель **Портал**.
- Нажать кнопку **Ввести через прибор**.
- Далее следовать инструкциям из всплывающих окон.



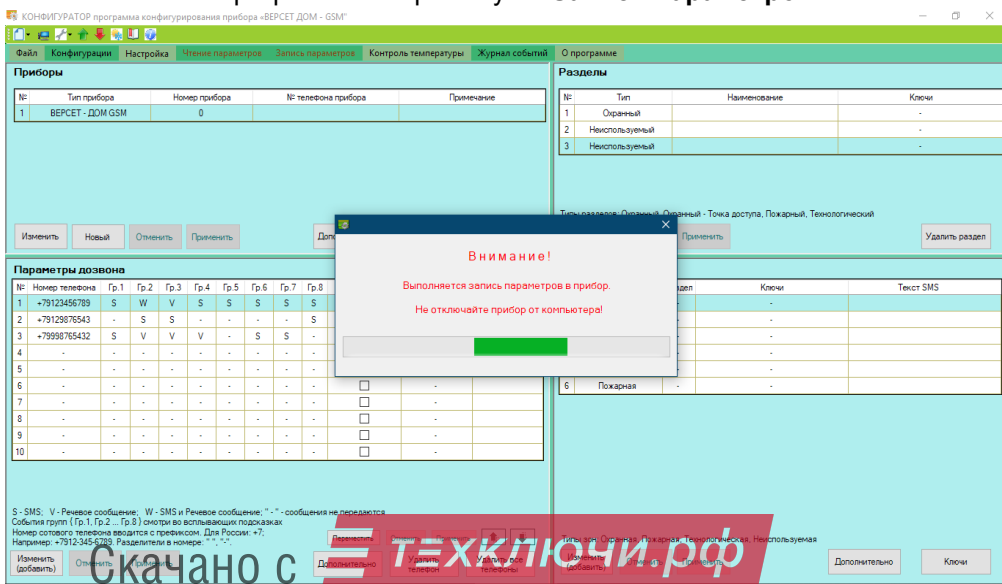
Прикоснуться ключом считывателя прибора (ввести пароль на клавиатуре Портал и нажать кнопку **Ввод** клавиатуры, поднести проксимити карту к считывателю клавиатуры Портал).



7.9. Запись новых параметров в прибор

После того, как заданы все параметры прибора, нужно их записать в прибор. Для этого необходимо выполнить следующее:

- Подключить прибор к компьютеру.
- В меню программы выбрать пункт **Запись параметров**



Программа начинает записывать параметры в прибор. Эта операция может занять до одной минуты. После окончания записи будет выдано сообщение.

КОНФИГУРАТОР программа конфигурирования прибора «ВЕРСЕТ ДОМ - GSM»

Файл Конфигурация Настройка Чтение параметров Запись параметров Контроль температуры Журнал событий О программе

Приборы

№	Тип прибора	Номер прибора	№ телефона прибора	Примечание
1	ВЕРСЕТ - ДОМ GSM	0		

Изменить Новый Отменить Применить Дополнительно Удалить прибор Удалить все приборы

Разделы

№	Тип	Наименование	Ключи
1	Охранный		-
2	Неиспользуемый		-
3	Неиспользуемый		-

Типы разделов: Охранный, Охранный - Тожа доступа, Пожарный, Технологический

Изменить (добавить) Отменить Применить Удалить раздел

Параметры дозвона

№	Номер телефона	Гр.1	Гр.2	Гр.3	Гр.4	Гр.5	Гр.6	Гр.7	Гр.8	Обяз. доставка
1	+79123456789	S	W	V	S	S	S	S	S	<input type="checkbox"/>
2	+79129876543	-	S	S	-	-	-	-	S	<input type="checkbox"/>
3	+79990765432	S	V	V	V	-	S	S	-	<input type="checkbox"/>
4	-	-	-	-	-	-	-	-	-	<input type="checkbox"/>
5	-	-	-	-	-	-	-	-	-	<input type="checkbox"/>
6	-	-	-	-	-	-	-	-	-	<input type="checkbox"/>
7	-	-	-	-	-	-	-	-	-	<input type="checkbox"/>
8	-	-	-	-	-	-	-	-	-	<input type="checkbox"/>
9	-	-	-	-	-	-	-	-	-	<input type="checkbox"/>
10	-	-	-	-	-	-	-	-	-	<input type="checkbox"/>

S - SMS; V - Речевое сообщение; W - SMS и Речевое сообщение; "-" - сообщения не передаются

События групп (Гр.1, Гр.2, Гр.3, Гр.4, Гр.5, Гр.6, Гр.7, Гр.8) смотрят во входящих подзвонках

Номер основного телефона вводится с префиксом. Для России: +7. Например: +79123456789. Разделители в номере: " ", "-", "0".

Принести Отменить Применить Дополнительно Удалить телефон Удалить все телефоны

Типы зон: Охранная, Пожарная, Технологическая, Неиспользуемая

№	Тип	Раздел	Ключи	Текст SMS
1	Точка доступа	-	-	
2	звонка	-	-	
3	звонка	-	-	
4	звонка	-	-	
5	Пожарная	-	-	
6	Пожарная	-	-	

Изменить (добавить) Отменить Применить Дополнительно Ключи

После этого прибор начинает работать в соответствии с новыми записанными в него параметрами.

7.10. Чтение параметров прибора

С помощью программы Вы можете прочитать все параметры прибора. Прочитанные параметры Вы можете посмотреть, изменить и снова записать в прибор. Для того, чтобы прочитать параметры прибора нужно выполнить следующее:

- Подключить прибор к компьютеру.
- В меню программы выбрать пункт **Чтение параметров**.

КОНФИГУРАТОР программа конфигурирования прибора «ВЕРСЕТ-ДОМ - GSM»

Файл | Конфигурация | Настройка | Чтение параметров | Запись параметров | Контроль температуры | Журнал событий | О программе

Приборы

№:	Тип прибора	Номер прибора	№ телефона прибора	Примечание
1	ВЕРСЕТ-ДОМ GSM	0		

Именить Новый Отменить Применить

Разделы

№:	Тип	Наименование	Ключи
1	Охранный		-
2	Неиспользуемый		-
3	Неиспользуемый		-

Типы разделов: Охранный, Охранный - Точка доступа, Пожарный, Технологический

Именить (добавить) Отменить Применить Дополнительно Удалить раздел

Параметры дозвона

№:	Номер телефона	Гр.1	Гр.2	Гр.3	Гр.4	Гр.5	Гр.6	Гр.7	Гр.8	Обла. доставка
1	+79123456789	S	W	V	S	S	S	S	S	<input type="checkbox"/>
2	+79129876543	-	S	S	-	-	-	-	S	<input type="checkbox"/>
3	+79998765432	S	V	V	V	-	S	S	-	<input type="checkbox"/>
4	-	-	-	-	-	-	-	-	-	<input type="checkbox"/>
5	-	-	-	-	-	-	-	-	-	<input type="checkbox"/>
6	-	-	-	-	-	-	-	-	-	<input type="checkbox"/>
7	-	-	-	-	-	-	-	-	-	<input type="checkbox"/>
8	-	-	-	-	-	-	-	-	-	<input type="checkbox"/>
9	-	-	-	-	-	-	-	-	-	<input type="checkbox"/>
10	-	-	-	-	-	-	-	-	-	<input type="checkbox"/>

S - SMS; V - Речевое сообщение; W - SMS и Речевое сообщение; "-" - сообщения не передается
События групп (Гр.1, Гр.2, Гр.8) смотри во всплывающих подсказках
Номер сотового телефона вводится с префиксом: Для России: +7;
Например: +7912-345-6789. Разделители в номере: ";"; "-"; ""

Именить (добавить) Отменить Применить Дополнительно Удалить телефон Удалить все телефоны

Типы зон: Охранная, Пожарная, Технологическая, Неиспользуемая

Именить (добавить) Отменить Применить Дополнительно Ключи

Внимание!
Выполняется чтение параметров из прибора.
Не отключайте прибор от компьютера!

Программа выполняет чтение параметров прибора. Эта операция может занять до 30 сек. После окончания чтения будет выдано сообщение.

КОНФИГУРАТОР программа конфигурирования прибора «ВЕРСЕТ-ДОМ - GSM»

Файл | Конфигурация | Настройка | Чтение параметров | Запись параметров | Контроль температуры | Журнал событий | О программе

Приборы

№:	Тип прибора	Номер прибора	№ телефона прибора	Примечание
1	ВЕРСЕТ-ДОМ GSM	0		
2	ВЕРСЕТ-ДОМ GSM	0		Конфигурация прибора загружена и...

Именить Новый Отменить Применить Дополнительно Удалить прибор Удалить все приборы

Разделы

№:	Тип	Наименование	Ключи
1	Неиспользуемый		-
2	Неиспользуемый		-
3	Неиспользуемый		-

Типы разделов: Охранный, Охранный - Точка доступа, Пожарный, Технологический

Именить (добавить) Отменить Применить Дополнительно Удалить раздел

Параметры дозвона

№:	Номер телефона	Гр.1	Гр.2	Гр.3	Гр.4	Гр.5	Гр.6	Гр.7	Гр.8	Обла. доставка
1	+79123456789	S	W	V	S	S	S	S	S	<input type="checkbox"/>
2	+79129876543	-	S	S	-	-	-	-	S	<input type="checkbox"/>
3	+79998765432	S	V	V	V	-	S	S	-	<input type="checkbox"/>
4	-	-	-	-	-	-	-	-	-	<input type="checkbox"/>
5	-	-	-	-	-	-	-	-	-	<input type="checkbox"/>
6	-	-	-	-	-	-	-	-	-	<input type="checkbox"/>
7	-	-	-	-	-	-	-	-	-	<input type="checkbox"/>
8	-	-	-	-	-	-	-	-	-	<input type="checkbox"/>
9	-	-	-	-	-	-	-	-	-	<input type="checkbox"/>
10	-	-	-	-	-	-	-	-	-	<input type="checkbox"/>

S - SMS; V - Речевое сообщение; W - SMS и Речевое сообщение; "-" - сообщения не передается
События групп (Гр.1, Гр.2, Гр.8) смотри во всплывающих подсказках
Номер сотового телефона вводится с префиксом: Для России: +7;
Например: +7912-345-6789. Разделители в номере: ";"; "-"; ""

Именить (добавить) Отменить Применить Дополнительно Удалить телефон Удалить все телефоны

Типы зон: Охранная, Пожарная, Технологическая, Неиспользуемая

Именить (добавить) Отменить Применить Дополнительно Ключи

Конфигурация успешно прочитана из прибора!

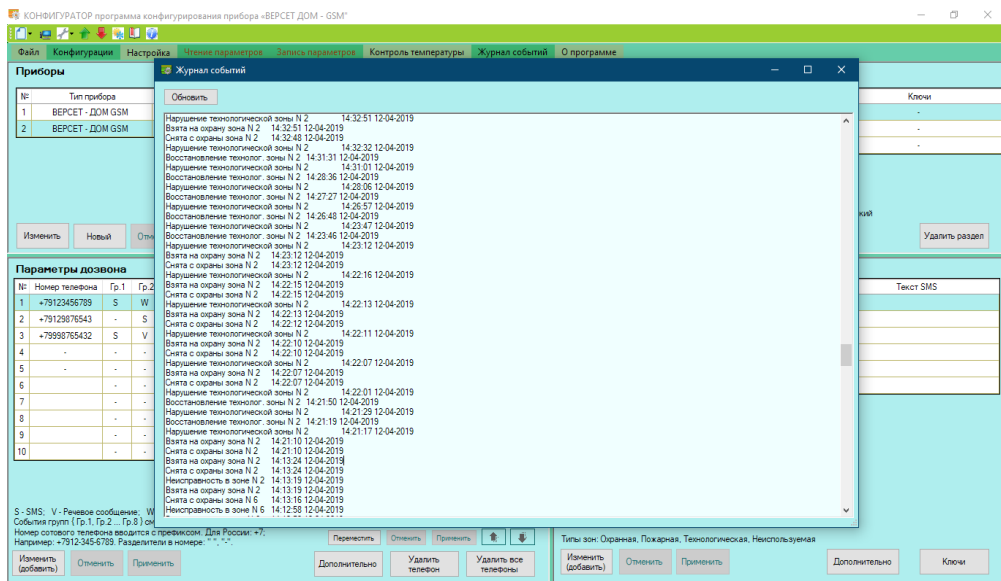
OK

Прочитанную информацию программа представляет в виде нового прибора.

7.11. Журнал событий прибора

Прибор записывает информацию о событиях в файл журнала событий, который доступен в памяти прибора под именем LOG.TXT. Журнал содержит записи о 1000 последних событий прибора.

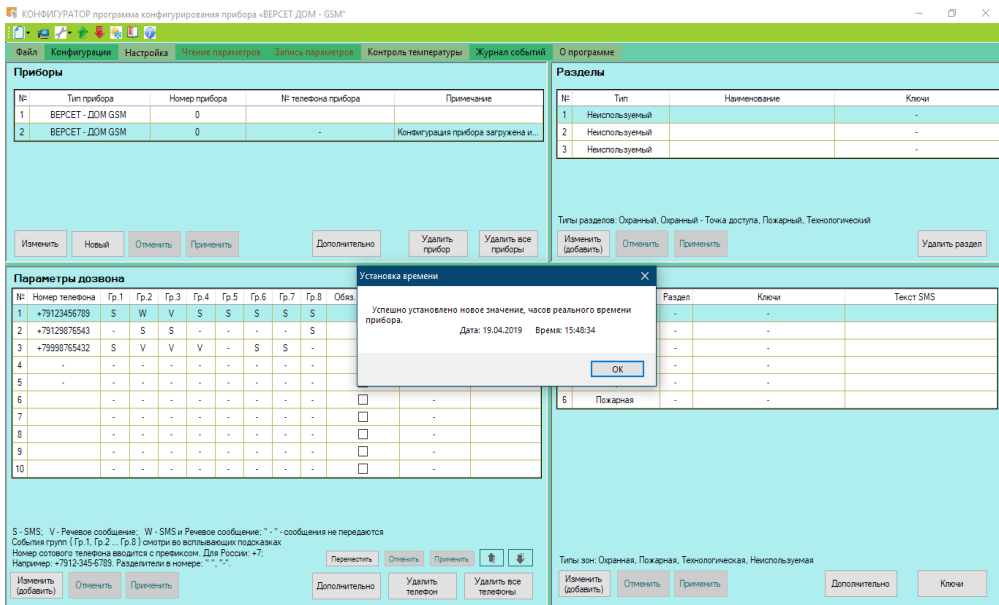
Программа прочитывает и показывает журнал событий следующим образом. Соедините прибор с компьютером. Далее в меню программы необходимо выбрать пункт **Журнал событий**.



Для обновления журнала событий и нужно нажать кнопку **Обновить**.

7.12. Установка часов прибора на текущее время

Для того, чтобы прибор вел журнал событий с учетом правильного времени, необходимо установить на текущее время внутренние часы прибора. Для этого необходимо соединить прибор с компьютером. Далее в верхнем меню программы выбрать **Настройка** и **Установка часов реального времени прибора**. Программа выполнит установку часов реального времени прибора и выдаст сообщение.



7.13. Чтение журнала событий прибора без помощи программы «КОНФИГУРАТОР»

Память подключенного к компьютеру прибора доступна, как дисковое устройство с наименованием **V_DM_GSM** в котором находится файл журнала событий LOG.TXT. Этот файл может быть просмотрен любой программой для работы с текстовыми файлами, например, программой «Блокнот».

Для того, чтобы посмотреть журнал событий с обновленными данными нужно закрыть программу, которой просматривали журнал, нажать **кнопку управления** на плате коммуникатора прибора (см. Рис.24) и заново открыть файл LOG.TXT на просмотр.

8. ОПИСАНИЕ ГОТОВЫХ КОНФИГУРАЦИЙ

Чтобы максимально упростить настройку параметров прибора, мы предлагаем семь готовых конфигураций, охватывающих большинство возможных пожеланий по применению прибора. Выбор конфигурации осуществляется с помощью нескольких «кликов» в окне программы. При желании программа позволяет скорректировать какие - либо параметры, что тоже не составляет труда.

Конфигурации – это заготовки, которые включают в себя сразу несколько согласованных между собой параметров прибора. Предлагаемые конфигурации организуют работу охранных, пожарных и технологических зон, реле, привязанных к этим зонам, а также контроль доступа. Параметры дозвона

и режимы работы температурного блока устанавливаются пользователем отдельно. Конфигурации содержат типовые режимы работы охранных, пожарных и технологических зон. Но если Вас что-то не устроит в предложенных готовых решениях, то у Вас всегда есть возможность, выбрав наиболее подходящую конфигурацию, уточнить ее, самостоятельно настроив нужные параметры с помощью программы «Конфигуратор». Ниже приведены описания готовых конфигураций.

1) Конфигурация «Управление теплом, защита от затопления»

Эта конфигурация устанавливается по умолчанию.

Содержит:

- ШС1 – охранный с задержкой (задержка на выход – 60 сек. и вход – 30 сек.).
- ШС2 – контрольный (технологический) с фиксацией срабатывания, закреплен за реле 1 для управления кранами с электроприводом.
- ШС3, ШС4, ШС5 – охранные, объединены в раздел.
- ШС6 – пожарный (с нормальной нагрузочной способностью).
- Реле 2 работает в схеме термостабилизации по датчику температуры №1.
- Задан порог термостабилизации равный +23°C.

Эта конфигурация обеспечивает максимальные комфорт и спокойствие, автоматически управляя отоплением, защищая от нежелательных «гостей», пожара и затопления.

Прибор управляет котлом по входу внешнего термостата (или иным отопительным оборудованием). Контакты реле 1 могут управлять кранами с электроприводом, перекрывая воду в случае протечки.

Помещения контролируются зонами охраны прибора, например, по одному шлейфу сигнализации на помещение. Общий выход контролируется Зонай 1 (ШС1). Зоны управляются кнопками прибора. Все помещения, охраняемые ШС3 – ШС5, объединенными в раздел ставятся на охрану одновременно. После постановки на охрану раздела, человек с помощью кнопки 1 на лицевой панели прибора ставит зону 1 на охрану и за время действия задержки в 60 сек. выходит наружу и запирает дверь. После окончания действия задержки, Зона 1 переходит в режим охраны.

Вход в помещение и снятие его с охраны выполняются в обратной последовательности.

Пожарную безопасность обеспечивает пожарный ШС6.

2) Конфигурация «Загородный дом»

Содержит:

- ШС1 – охранный с задержкой (задержка на выход – 60 сек. и вход – 30 сек.).
- ШС2, ШС3, ШС4 – охранные.
- ШС5, ШС6 - пожарные (с нормальной нагрузочной способностью).
- Все реле прибора управляются пользователем.

Простая, но эффективная защита отдельно расположенного объекта. Без лишних затрат обеспечивается полноценная охрана дома. Развитые возможности дистанционного управления домашней автоматикой.

Общий выход контролируется Зоной 1 (ШС1). Зоны управляются кнопками прибора. Все помещения, охраняемые ШС2 – ШС4, ставятся на охрану и снимаются с охраны по отдельности, что дает возможность, например, отдельно охранять дом и надворные постройки. При выходе из дома, после постановки на охрану домовых помещений, человек с помощью кнопки 1 на лицевой панели прибора ставит зону 1 на охрану и за время действия задержки в 60 сек. выходит наружу и запирает дверь. После окончания действия задержки, Зона 1 переходит в режим охраны.

Вход в помещение и снятие его с охраны выполняются в обратной последовательности.

Пожарная безопасность обеспечивается ШС5, ШС6.

Все четыре реле ПРИБОРА управляются командами пользователя с телефона.

К этим реле можно подключить пусковые цепи различных устройств домашней автоматики, обеспечивая удаленное управление отоплением, поливом, вентиляцией и многим другим.

3) Конфигурация «Надежная охрана»

Содержит:

- ШС1 – охранный с задержкой (задержка на выход – 60 сек. и вход – 30 сек.).
- ШС2 – ШС6 – охранные, обеспечивают пять зон охраны.
- Управление зонами выполняется кнопками.
- Разделов не задано.

Конфигурация «Надежная охрана» может быть применена для охраны нескольких помещений, имеющих общий выход. Прибор размещается недалеко от общего выхода.

Помещения контролируются Зонами охраны прибора, например, по одному шлейфу сигнализации на помещение. Общий выход контролируется Зонай 1 (ШС1). Зоны управляются кнопками прибора. Все помещения могут быть поставлены на охрану независимо друг от друга. При окончательной постановке на охрану, человек с помощью кнопки 1 на лицевой панели прибора ставит Зону 1 на охрану и за время действия задержки в 60 сек. выходит наружу и запирает дверь. После окончания действия задержки, Зона 1 переходит в режим охраны.

Выполненная постановка (при условии, что все зоны поставлены на охрану) будет индцироваться постоянным свечением индикатора считывателя электронных ключей и внешнего светового оповещателя прибора.

Вход в помещение и снятие его с охраны выполняются в обратной последовательности. Прибор следует размещать скрытно, чтобы предотвратить доступ к нему посторонних лиц.

4) Конфигурация «Охрана от пожара»

Содержит:

- Все ШС прибора - пожарные (с нормальной нагрузочной способностью).
- Разделов не задано.

Эта конфигурация применяется для пожарной охраны объектов, состоящих из нескольких помещений с независимым управлением пожарной охраной по зонам.

Применяются наиболее универсальные тактики пожарной охраны, формирующие сигнал «ВНИМАНИЕ» при сработке одного извещателя в зоне, и сигнал «ПОЖАР» при сработке второго извещателя. Управление (постановка на охрану / снятие с охраны) по каждой зоне осуществляется при помощи соответствующих кнопок на лицевой панели прибора. Реле 1 и 2, в этой конфигурации, срабатывают при возникновении события «ПОЖАР», реле 3 – при возникновении события «НЕИСПРАВНОСТЬ», реле 4 при начале оповещения при пожаре. К реле 1 и 2 могут быть подключены цепи пуска систем пожаротушения и дымоудаления, к реле 4 дополнительные средства оповещения. Срабатывание реле 3 свидетельствует о неисправности прибора.

5) Конфигурация «Для дома и офиса» вариант 1

Содержит:

- ШС1 – ШС4 – охранные, обеспечивают четыре зоны охраны (постановка на охрану, снятие с охраны без задержки).
- Охранные зоны объединены в раздел.
- ШС5, ШС6 - пожарные (с нормальной нагрузочной способностью) обеспечивают две зоны пожарной охраны.

Это типовой вариант организации охраны объекта, ориентированный на защиту от проникновения и пожара.

Конфигурация не привязана к какому-либо типу объектов. Зоны охраны связаны с отдельными помещениями и объединены в раздел, их постановка на охрану и снятие с охраны выполняются одновременно без задержки. Для этого необходимо дополнительно привязать к любой из охранных зон электронные ключи, которые будут управлять всем разделом. Считыватель электронных ключей размещается снаружи охраняемого объекта.

Постановка на охрану выполняется следующим образом. Все охраняемые помещения закрываются, входная дверь закрывается снаружи. Постановка объекта на охрану выполняется электронным ключом. Выполненная постановка (при условии, что пожарные зоны тоже поставлены на охрану) будет индцироваться постоянным свечением индикатора считывателя электронных ключей и внешнего светового оповещателя прибора.

В этой конфигурации реле выдают сигналы: реле 1 – «ПОЖАР», реле 2 – «ТРЕВОГА», реле 3 – «НЕИСПРАВНОСТЬ», реле 4 – «ОПОВЕЩЕНИЕ» и могут использоваться для управления инженерными системами и дополнительными средствами оповещения.

6) Конфигурация «Для дома и офиса» вариант 2

Содержит:

- ШС1 обеспечивает контролируемый проход в помещение (Режим Точки Доступа)*. В режиме охраны ШС1 работает без задержки постановки на охрану и снятия с охраны. Реле 3 управляет электромагнитным замком.
- ШС2, ШС3 – охранные (постановка на охрану, снятие с охраны без задержки).
- ШС4 – контрольный (технологический) без фиксации**, прикреплен к реле 2.
- ШС5, ШС6 - пожарные (с нормальной нагрузочной способностью) обеспечивают две зоны пожарной охраны.
- Реле 1 управляется пользователем.

Эта конфигурация позволяет решать задачи, обычно решаемые набором разнообразных устройств.

* Первой особенностью конфигурации является включение режима Точки Доступа. Комплект, в который входит электромагнитный замок, кнопка «Выход» и считыватель ключей ТМ (или считыватель Proximity карт / Кодонаборная клавиатура), позволяет организовать вход в помещение только допущенным к этому лицам.

** Определение одного из ШС в качестве технологического, с привязкой к нему реле 2, позволяет управлять инженерными системами, например, освещением (при снижении освещенности и отработки соответствующего датчика, реле включает освещение. При понижении освещенности и возврате датчика в исходное состояние, реле отключает освещение).

7) Конфигурация «Для дома и офиса» вариант 3

Содержит:

- ШС1 – охранный с задержкой (задержка на выход – 60 сек. и вход – 30 сек.).
- ШС2 – ШС5 – охранные, обеспечивают четыре зоны охраны.
- Все охранные зоны объединены в раздел.
- ШС6 – контрольный (технологический) с фиксацией срабатывания прикреплен к реле 3.

Один из вариантов, с особым режимом технологической Зоны.

Эта конфигурация удобна, когда, помимо обычных охранно-пожарных функций, осуществляется управление инженерным оборудованием, которое не должно самовосстанавливаться. Например, если в технологической Зоне контролируются датчики протечки воды или утечки газа, и было зафиксировано нарушение Зоны, повлекшее за собой отключение воды или газа, вода / газ не должны подаваться после того, как высохнет вода или развеется газ. Запреты должны сниматься только командой пользователя, что и делается в данной конфигурации.

В этой конфигурации реле выдают сигналы: реле 1 – «ПОЖАР», реле 2 – «ТРЕВОГА», реле 4 – «ОПОВЕЩЕНИЕ» и могут использоваться для управления инженерными системами и дополнительными средствами оповещения.

Выбрав наиболее подходящую для себя конфигурацию, Вы можете внести в нее необходимые для Вас изменения. Средства, которые для этого предоставляет программа «Конфигуратор», были рассмотрены выше.

9. КОМПЛЕКТ ПОСТАВКИ ПРИБОРА

Комплект поставки прибора приведен в таблице 12.

Таблица 12

Наименование и условное обозначение	Количество	Примечание
Прибор приемно-контрольный и управления охранно-пожарный «ВЕРСЕТ – ДОМ GSM»	1	
Руководство по эксплуатации, паспорт ВС.425513.063 РЭ	1	
Установочный диск программы Конфигуратор	1	
Ключ Touch Memory DS1990A	2	
Выносной считыватель Touch Memory	1	
Резистор –0,125-7,5 кОм ± 5 % (выносной)	9	
Диод 1N4007	3	
Цифровой термометр ВС–ЦТ–В	3	
Стяжки пластиковые	3	
Микрофон ВС–МФ–В	1	При заказе
Датчик протечки воды ВС – ДА	*	При заказе
Аккумулятор 4,5Ач или 12В, 7Ач 12В	1	При заказе
Кран шаровой с электроприводом 12В	*	При заказе

* Количество определяется при заказе

10. ПОРЯДОК УСТАНОВКИ

Прибор устанавливается на стенах или других конструкциях охраняемого помещения в местах, где отсутствует доступ посторонних лиц к прибору.

Монтаж прибора производится в соответствии с действующей нормативно технической документацией на монтаж, испытания и сдачу в эксплуатацию установок охранной и пожарной сигнализации.

Прибор устанавливается следующим образом:

- открутите винт крепления крышки прибора, снимите её;
- произведите разметку крепления корпуса прибора по Рис.22;
- закрепите прибор с помощью шурупов на стене помещения.

Цифровые термометры, микрофон подключаются к прибору согласно Рис.24. Для закрепления цифровых термометров можно использовать пластиковые стяжки, поставляемые с прибором.

Отопительное оборудование, электрооборудование подключаются к прибору в соответствии с Рис. 17,18,19,20, 21.

Технологические датчики подключаются в соответствии с Рис. 12, 13, 14.

Краны с электроприводом подключаются в соответствии с Рис. 15.

Для организации Точки доступа в приборе используются ШС1, реле 3 и считыватель ТМ прибора в соответствии с Рис.16.

Монтаж шлейфов сигнализации производится следующим образом:

- Шлейфы сигнализации с установленными в них выносными резисторами, извещателями и датчиками подключаются к соответствующим клеммам «ШС1» – «ШС6» и «⊥» (клеммы с номерами 5 – 13, см. Рис.2, Рис.23).

Монтаж внешних устройств производится следующим образом (Рис.2, Рис.23):

- Выносной звуковой оповещатель (сирена) подключается к клеммам «-30» и «+12», в случае включенной функции контроля линий подключения оповещателей выносной диод VD и резистор R подключаются на клеммах звукового оповещателя.

- Выносной световой оповещатель подключаются к клеммам «-СО» и «+12», в случае включенной функции контроля линий подключения оповещателей выносной диод VD и резистор R подключаются на клеммах оповещателя.

- Выносной световой оповещатель (табло) подключается к клеммам «-ТВ» и «+12», в случае включенной функции контроля линий подключения оповещателей выносной диод VD и резистор R подключаются на клеммах табло.

- Провода питания токопотребляющих извещателей подключаются к клеммам «+12» и «⊥».

Внимание!

При включенной функции контроля цепей подключения оповещателей, к неиспользуемым выходам «-30», «-СО», «-ТВ» должны быть подключены прилагаемые диоды VD и резисторы R (между соответствующим выходом и клеммой «+12В» см. схему соединений Рис.2), для исключения тревожных извещений о неисправности соединительных линий.

Неиспользуемые ШС, во избежание извещения об обрыве шлейфа, должны быть переведены в тип ШС «Неиспользуемый» (см. п.7.8.2). Или ШС должны быть отсоединены от клемм платы прибора и на их место на клеммах платы установлены прилагаемые резисторы R (7,5 кОм).

При использовании ключей ТМ, подключите внешний считыватель ключей ТМ к клеммам «ТМ, ⊥», светодиод ТМ подключите к клемме «LED» (контакты №№ 18,16,17) по схеме Рис.2 и этикетке считывателя ТМ.

Допускается подключение кодонаборной клавиатуры или считывателя карт Проксимити с поддержкой протокола ключей ТМ, при этом работа и программирование карт и паролей осуществляется аналогично ключам ТМ (см.п.7.8.5). Подключение универсального считывателя «Портал» приведено на Рис.3.

Подключите (при необходимости) внешний РИП с выходным напряжением 12...14В к клеммам «+РИП» и «⊥» (контакты №24, №23).

Вставьте SIM – карту в первый SIM – держатель (см. Рис.24), если используется одна SIM – карта. Если используются две SIM – карты, то поместите их в оба SIM – держателя. SIM – карта в первом SIM – держателе будет использоваться, как основная.

В качестве заводских настроек в приборе установлена конфигурация «Управление теплом, контроль протечки».

Задайте параметры работы прибора, как это описано в разделе 8.

Задайте контролируемые значения температур для подключенных цифровых термометров. Задайте, при необходимости, температуру поддерживаемую в помещении.

Для ШС, в котором подключены охранные извещатели, должен быть установлен тип – «Охранный», для ШС, в котором подключены пожарные извещатели, должен быть установлен тип – «Пожарный», для ШС, к которым подключены технологические датчики, должен быть установлен тип – «Технологический».

Проверьте правильность монтажа. Подключите сетевые провода к крайним контактам клемм «220В» (см. Рис.23). Установите в прибор аккумулятор и подключите его (см. Рис.25). Закройте крышку прибора. Подайте сетевое напряжение на прибор. Нажмите кнопку «СБРОС». Индикатор «СЕТЬ» и «АКБ» должен светиться зеленым цветом.

11. ПРОВЕРКА РАБОТЫ ПРИБОРА

Проверьте работу прибора в режиме «Тест», для чего нажмите и удерживайте в нажатом положении более 3 сек кнопку «Тест/Звук» при этом должно быть:

- мигание всех светодиодов, размещенных на передней панели, поочередно красным и зеленым цветами;
- включение выносных световых и звукового оповещателей, подключенных к выходам «-СО», «-ЗО» и «-ТВ».

Проверьте контроль температуры с помощью прибора, отправку им сообщений о температуре. Проверьте управление прибором системы отопления. Отопление должно включаться, если температура ниже заданной на 1°С и выключаться, температура выше на 2°С выше заданной.

Проверьте отправку сообщений прибором, вызвав события, например, постановку на охрану и снятие с охраны разделов или шлейфов сигнализации. Проверьте выполнение прибором команд, вводимых дистанционно с телефона, например, поставив на охрану и сняв с охраны разделы или шлейфы сигнализации, включив и ~~выключив~~ реле прибора.

12. СПРАВОЧНАЯ ИНФОРМАЦИЯ

12.1. Технические характеристики прибора

Таблица 13

Параметры	Значение
Количество ШС, подключаемых к прибору, шт.	6
Питание прибора: от сети переменного тока частотой (50 ± 1) Гц, В от аккумулятора, В	110 - 250 $12 \pm 15 \%$
Максимальная мощность, потребляемая прибором от сети переменного тока, ВА, не более	12
Средний ток, потребляемый прибором (без учета внешней нагрузки по цепи 12 В и выносных оповещателей) в дежурном режиме от внутреннего резервного аккумулятора при пропадании сети, А, не более	0,18
Время работы прибора от АКБ 4,5 Ач при пропадании сетевого напряжения, час, не менее: в дежурном режиме без внешней нагрузки по цепи 12В в режиме тревоги при полной нагрузке по цепи 12В	25 3
Время работы прибора от АКБ 7 Ач при пропадании сетевого напряжения, час, не менее: в дежурном режиме без внешней нагрузки по цепи 12В в режиме тревоги при полной нагрузке по цепи 12В	39 5
Напряжение, выдаваемое прибором на внешнюю нагрузку, В	12 ± 2
Суммарный ток внешней нагрузки прибора по цепи 12 В (без АКБ), А, не более:	1,0
Максимальный ток внешней нагрузки прибора по цепи 12В (при наличии АКБ или внешнего РИП) А, не более	1,0
Максимальный суммарный ток по выходам оповещения «-СО», «-ЗО», «-ТВ», А, не более	1,0
Максимальный ток по выходу оповещения («-СО», «-ЗО», «-ТВ») в кратковременном режиме (не более 5 мин.), А, не более	1,0
Максимальный ток по выходу оповещения («-СО», «-ЗО», «-ТВ») в постоянном режиме, А, не более	0,5

Параметры	Значения
Напряжение на аккумуляторе, при котором отключаются основные нагрузки, В	10 - 10,5
Напряжение на клеммах подключения ШС, В в дежурном режиме при разомкнутом состоянии ШС	$17 \pm 1,7$ 22 ± 1
Максимальный ток на клеммах ШС, мА: для токопотребляющих извещателей при замкнутом состоянии ШС	2,85 20 ± 2
Сопротивление утечки между проводами ШС, кОм, не менее: для охранного ШС для пожарного ШС	20 50
Сопротивление выносного резистора, кОм	$7,5 \pm 5\%$
Максимальное сопротивление ШС без учета сопротивления выносного элемента, Ом, не более:	220
Время реакции на нарушение шлейфа (выбираемое), мсек	50, 300, 3000
Задержка опроса ИП при верификации (выбираемая), сек	30, 60, 120
Задержки для охранного ШС (выбираемые), сек: задержка взятия на охрану для тактики «с задержкой взятия» и «с открытой дверью» задержка включения внешнего звукового оповещателя (сирены) при нарушении ШС	15, 30, 45, 60 0, 15, 30, 60
Длительность звучания внутреннего звукового сигнализатора и внешнего звукового оповещателя в режимах «ВНИМАНИЕ», «ТРЕВОГА» и «НЕИСПРАВНОСТЬ», мин	5
Максимальное количество ключей ТМ, записываемых в прибор, шт:	220

Параметры	Значения
На контактах реле 1 – реле 3 прибора: Напряжение переменного тока, не более, В Напряжение постоянного тока, не более, В Ток, не более, А На контактах реле 4 прибора: Напряжение переменного тока, не более, В Напряжение постоянного тока, не более, В Ток, не более, А	250 24 3 240 100 0,1
Прибор обеспечивает требования электромагнитной совместимости по ГОСТ Р 53325	
Степень защиты от воздействия окружающей среды	IP20
Условия эксплуатации: диапазон рабочих температур (без АКБ), °С относительная влажность при температуре окружающего воздуха 25 °С, %	-40...+50 до 98
Габаритные размеры прибора, мм, не более	250x210x80
Масса прибора без аккумулятора, кг, не более	1

12.2. Режимы оповещения прибора

В зависимости от состояния ШС, прибор обеспечивает выдачу светового и звукового оповещения, а также выдачу информации во внешние цепи через реле прибора следующим образом.

В зависимости от состояния охранных ШС:

Элементы индикации Состояния	Реле «ТРЕВОГА»	Светодиод ШС	Выносной световой оповещатель «СО»	Светодиод порта ТМ	Внутренний звуковой сигнализатор	Выносной звуковой оповещатель «ЗО»
«Снят с охраны»	Откл.	Не светится	Откл	Обесточено	Молчит	Откл
Постановка на охрану ШС с функцией «Задержка на выход»	Откл.	Мигает зеленым	Откл	Мигает однократно в момент касания ключом ТМ	Двухтональный звуковой сигнал	Откл.

«Дежурный»	Вкл.	Светится зеленым	Светится, если все ШС поставлены на охрану	Светится если все ШС поставлены на охрану	Молчит	Откл.
«Тревога»	Откл.	Мигает красным с частотой 2 раза в сек.	Мигает	Мигает	Многотональный звуковой сигнал 5 минут	Вкл.

В зависимости от состояния пожарных ШС:

Элементы индикации Состояния	Реле «Пожар»	Реле «Неисправность»	Реле «Оповещение»	Светодиод ШС	Выносной световой оповещатель		Внутренний звуковой сигнализатор	Выносной звуковой оповещатель «ЗО»
					«СО»	табло Выход «ТВ»		
«Снят с охраны»	Откл.	Откл.	Откл.	Светится желтым	Откл.	Вкл.	Откл.	Откл.
«Дежурный»	Откл.	Вкл.	Откл.	Светится зеленым	Светится, если все ШС поставлены на охрану	Вкл.	Откл.	Откл.
«Внимание»	Откл.	Вкл.	Откл.	Мигает красным с частотой 1 раз в 2 сек.	Мигает	Вкл.	Двухтональный зв. сигнал низкой частоты 5 минут	Откл.
«Пожар»	Вкл.	Вкл.	Вкл.	Мигает красным с частотой 2 раза в сек.	Мигает	Мигает	Многотональный звуковой сигнал	Прерывистый зв. сигнал
«Неисправность»	Откл.	Откл.	Откл.	Мигает желтым с частотой 1 раз в 2 сек.	Мигает	Вкл.	Двухтональный зв. сигнал высокой частоты 5 минут	Откл.

12.3. Режимы работы шлейфов прибора

Для охранных ШС

Режим работы ШС		«Дежурный»	«Тревога»
Сопротивление ШС, КОМ	мин	2,8	< 1,8
	макс	8,2	> 10,7

Для пожарных ШС с нормальной нагрузочной способностью

Режим работы ШС		«Неисправность»	«Пожар»	«Внимание»	«Дежурный»	«Внимание»	«Пожар»	«Неисправность»
		Обрыв ШС	Сработало 2 ИП	Сработало 1 ИП		Сработало 1 ИП	Сработало 2 ИП	КЗ ШС
Сопротивление ШС, КОМ	мин	25	16	10,7	2,8	1,2	0,3	0
	Номинал.	∞	-	-	7,5	-	-	0
	макс	∞	18	12,9	8,2	1,8	1,1	0,22

Для пожарных ШС с повышенной нагрузочной способностью

Режим работы ШС		«Неисправность»	«Дежурный»	«Внимание»	«Пожар»	«Неисправность»
		Обрыв ШС	Норма	Сработало 1 ИП	Сработало 2 ИП	КЗ ШС
Сопротивление ШС, КОМ	мин.	6,5	2,6	0,95	0,3	0
	номинал.	∞	-	-	-	0
	макс.	∞	5,0	1,6	0,85	0,22

Для технологических ШС

Режим работы ШС		«Неисправность»	«Сработка»	«Дежурный»	«Сработка»	«Неисправность»
		Обрыв ШС	Сработал датчик	Норма	Сработал датчик	КЗ ШС
Сопротивление ШС, КОМ	мин.	25	10,7	2,8	0,3	0
	номинал.	∞	-	7,5	-	0
	макс.	∞	18	8,2	1,8	0,22

12.4. Переходы состояний ШС

Переходы состояний пожарных ШС

Изменение состояния ШС Начальное состояние ШС	Дежурный режим	Внимание	Пожар	Неисправность
	Новое состояние ШС			
Дежурный режим	<i>Дежурный режим</i>	<i>Внимание</i>	<i>Пожар</i>	<i>Неисправность</i>
Внимание	<i>Внимание</i>	<i>Внимание</i>	<i>Пожар</i>	<i>Неисправность</i>
Пожар	<i>Пожар</i>	<i>Пожар</i>	<i>Пожар</i>	<i>Пожар</i>
Неисправность	<i>Неисправность</i>	<i>Неисправность</i>	<i>Неисправность</i>	<i>Неисправность</i>

Переходы состояний охранных ШС

Изменение состояния ШС Начальное состояние ШС	Дежурный режим	Тревога
	Новое состояние ШС	
Дежурный режим	<i>Дежурный режим</i>	<i>Тревога</i>
Тревога	<i>Тревога</i>	<i>Тревога</i>

13. ПРАВИЛА ХРАНЕНИЯ И ТРАНСПОРТИРОВАНИЯ

Условия хранения прибора должны соответствовать условиям 1 по ГОСТ 15150-69.

В помещениях для хранения приборов не должно быть пыли, паров кислот, щелочей, агрессивных газов и других вредных примесей, вызывающих коррозию.

Расстояние между отопительными устройствами и приборами должно быть не менее 0,5 м.

При складировании приборов в штабели разрешается укладывать не более пяти ящиков с приборами.

Транспортирование упакованных приборов может производиться любым видом транспорта в крытых транспортных средствах.

Условия транспортирования должны соответствовать условиям хранения 5 по ГОСТ 15150-69.

После транспортирования приборы перед включением должны быть выдержаны в нормальных условиях не менее 24 ч.

ПАСПОРТ

1. СВИДЕТЕЛЬСТВО О ПРИЕМКЕ

Прибор контроля и управления «ВЕРСЕТ-ДОМ GSM», заводской номер _____ соответствует конструкторской документации согласно ВС.425513.063 и признан годным для эксплуатации.

Заполняется при розничной продаже:

Дата выпуска _____

Дата продажи _____

ОТК _____

Продавец _____

2. ГАРАНТИИ ИЗГОТОВИТЕЛЯ

Изготовитель гарантирует соответствие прибора требованиям технических условий при соблюдении условий транспортирования, хранения, монтажа и эксплуатации.

Гарантийный срок составляет 5 лет с момента розничной продажи, при наличии отметки в паспорте, но не более 6 лет с момента выпуска прибора.

Срок службы прибора – 10 лет.

3. СВЕДЕНИЯ О РЕКЛАМАЦИЯХ

Потребитель имеет право предъявить рекламацию при обнаружении несоответствия прибора требованиям технических условий при соблюдении всех положений эксплуатационной документации.

Прибор, направляемый в ремонт по рекламации должен иметь упаковку, вид, сохранность пломб, контровок и комплектацию, соответствующую сопроводительной документации на прибор.

При невыполнении этих условий изготовитель прерывает свои гарантийные обязательства и ремонт осуществляется за счет потребителя.

В рекламационный лист необходимо включить следующую информацию о приборе:

- Тип прибора.
- Дата выпуска и номер прибора.
- Где и когда приобретен, дата ввода в эксплуатацию.
- Замечания и предложения по прибору.

Внимание!

При подключении аккумулятора соблюдайте полярность! Красный вывод – «плюс». Неправильное подключение аккумулятора может привести к выходу прибора из строя.

4. КОНТАКТНАЯ ИНФОРМАЦИЯ

ООО «VERSET»

Россия, 630087, г. Новосибирск – 87, а/я 16

ул. Новогодняя, 28/1.

тел/факс: (383) 310-05-30

е-mail: verset@verset.ru

сайт: www.verset.ru

Служба технической поддержки

8-800-250-6910

support@verset.ru

Skype: support.verset

ПРИЛОЖЕНИЯ

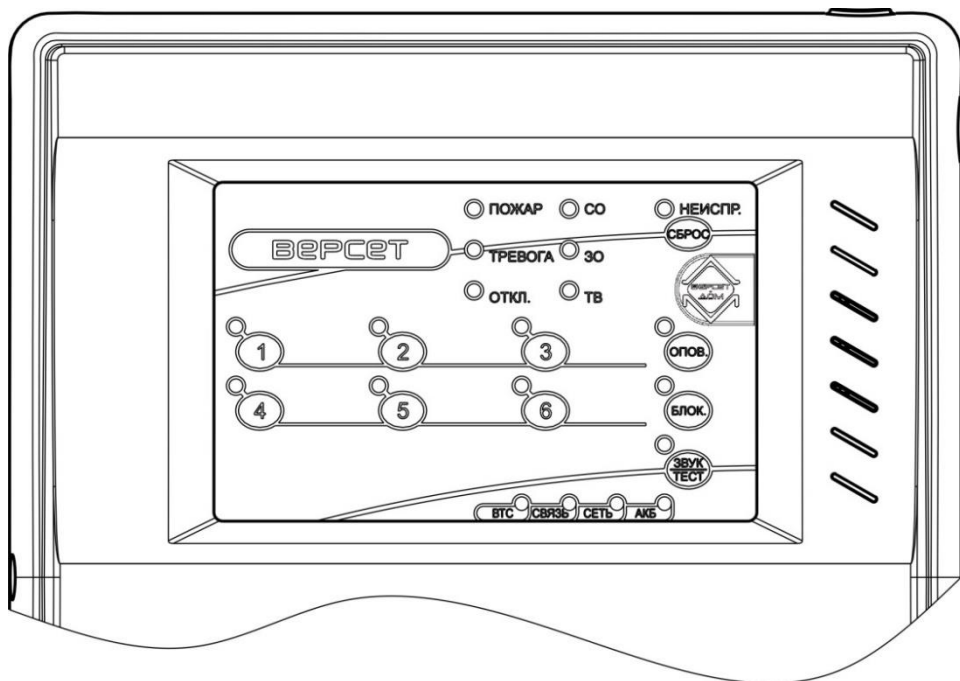


Рис.1. Внешний вид передней панели приборов
ВЕРСЕТ – ДОМ GSM

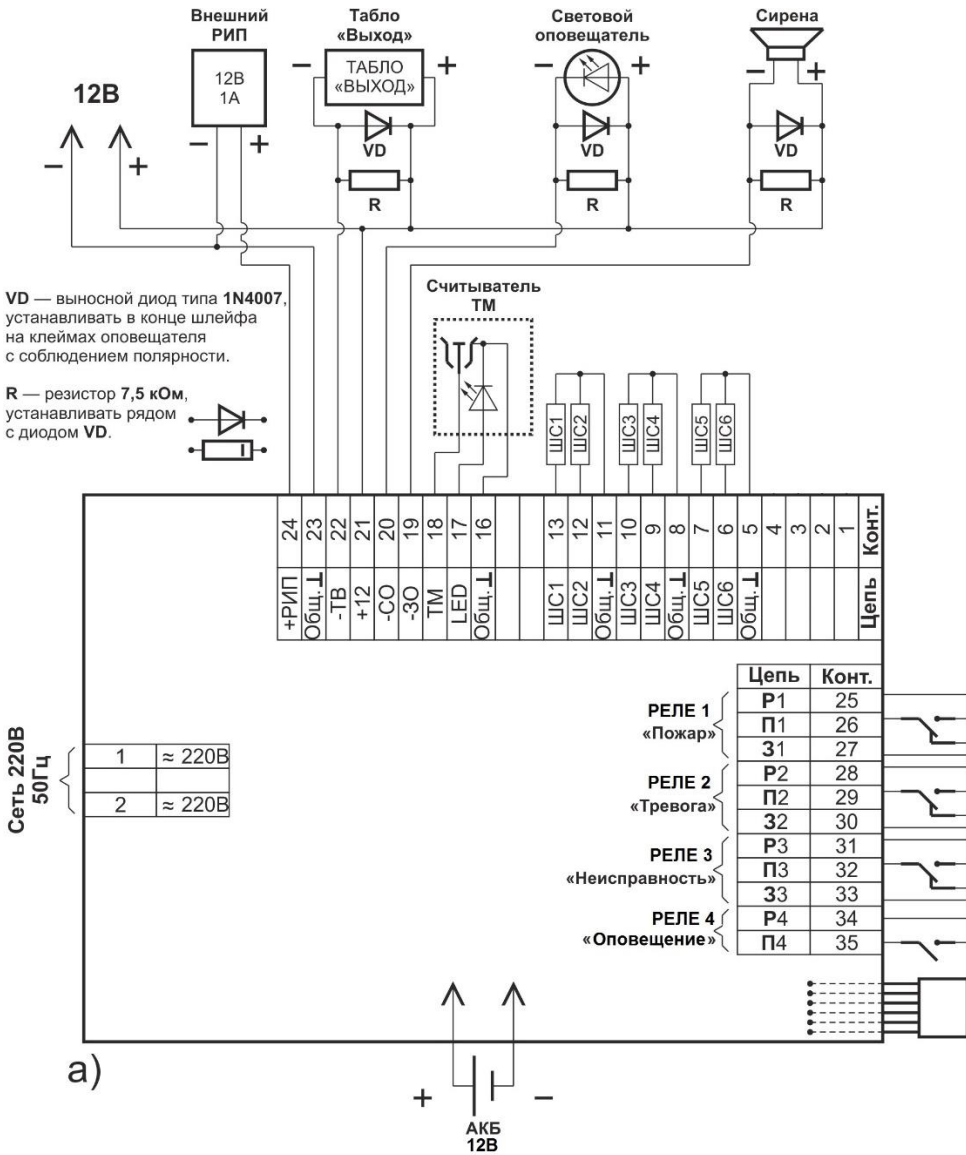


Рис.2. Схемы внешних соединений приборов ВЕРСЕТ – ДОМ GSM

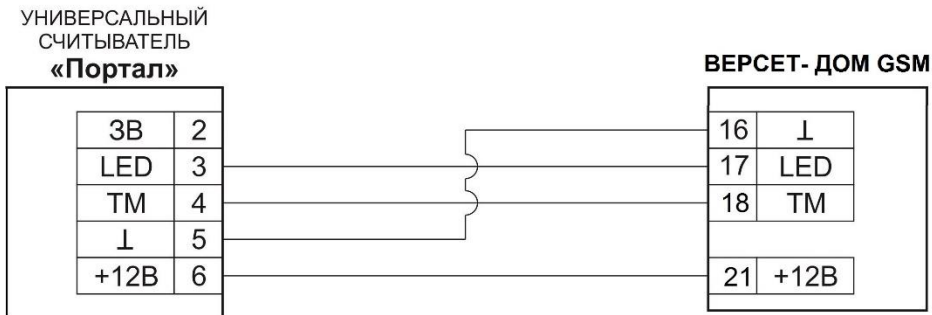


Рис.3. Схема подключения универсального считывателя «Портал»

СХЕМЫ ПОДКЛЮЧЕНИЯ ПОЖАРНЫХ ИЗВЕЩАТЕЛЕЙ К ПРИБОРУ

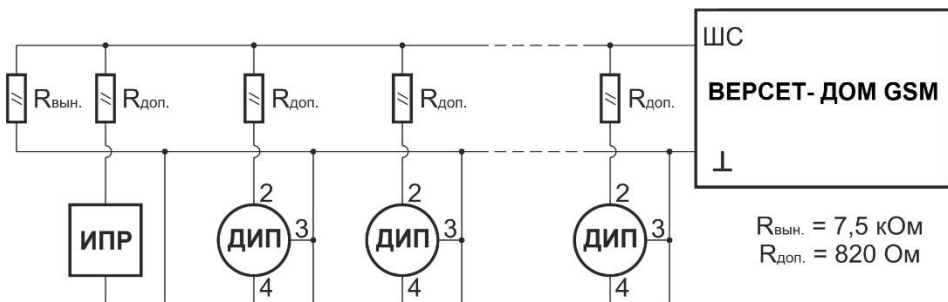


Рис.4. Схемы включения дымовых извещателей к пожарному ШС типа ННС и ПНС.

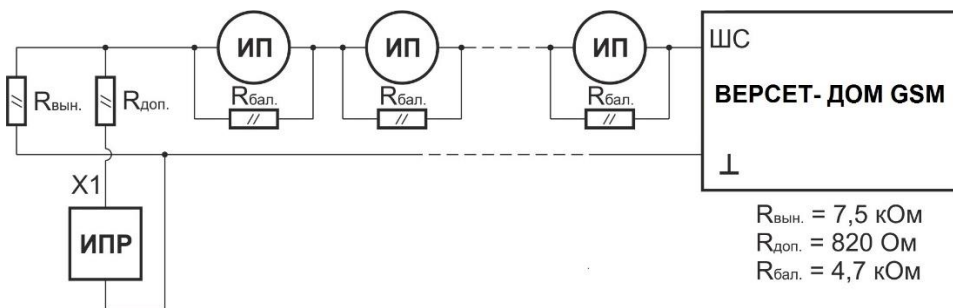


Рис.5. Схема подключения тепловых извещателей типа ИП-105 к пожарным ШС.

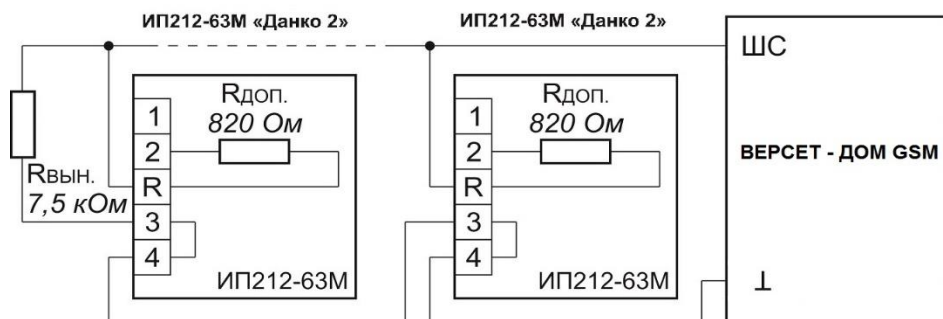


Рис.6. Схема подключения пожарных дымовых извещателей ИП 212 – 63М «Данко 2» к пожарному ШС.

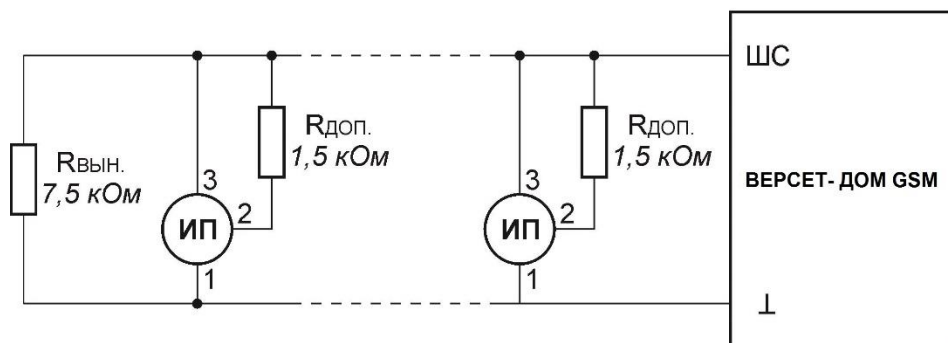


Рис 7. Схема подключения пожарных тепловых извещателей ИП101–1А–А1 к пожарному ШС.

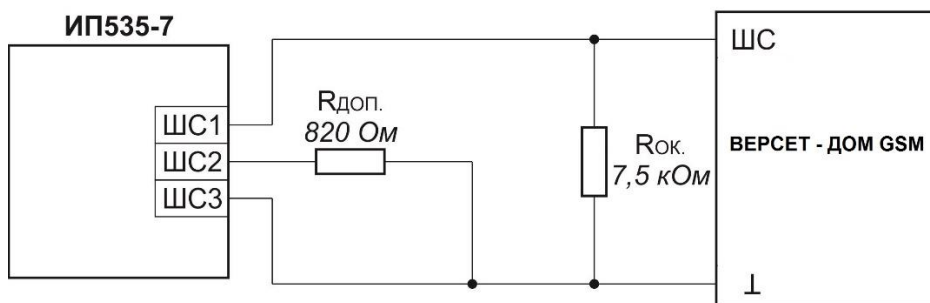


Рис. 8. Схема подключения ручных пожарных извещателей ИП 535-7.

СХЕМЫ ПОДКЛЮЧЕНИЯ ОХРАННЫХ ИЗВЕЩАТЕЛЕЙ

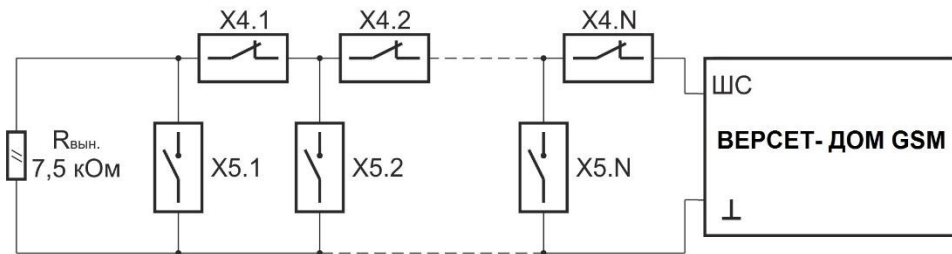


Рис.9. Схема включения охранных извещателей в ШСО.

X4 - извещатели охранные с нормально замкнутыми контактами.

X5 – извещатели охранные с нормально разомкнутыми контактами.

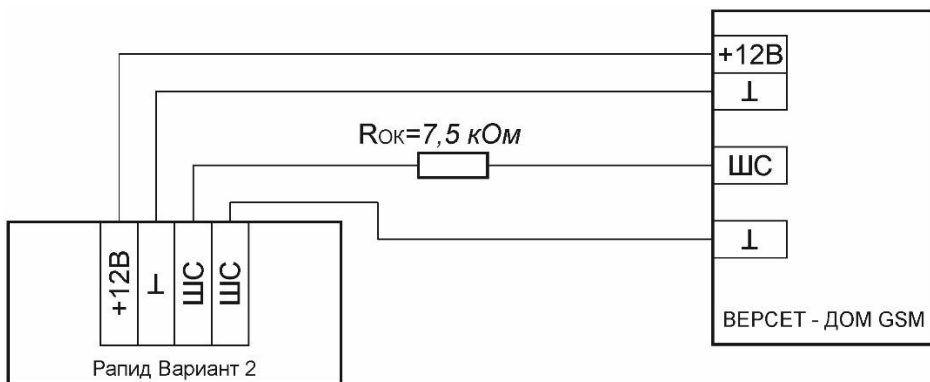


Рис.10. Схема подключения извещателя «Рапид» вариант 2 - датчик движения – к охранным ШС.

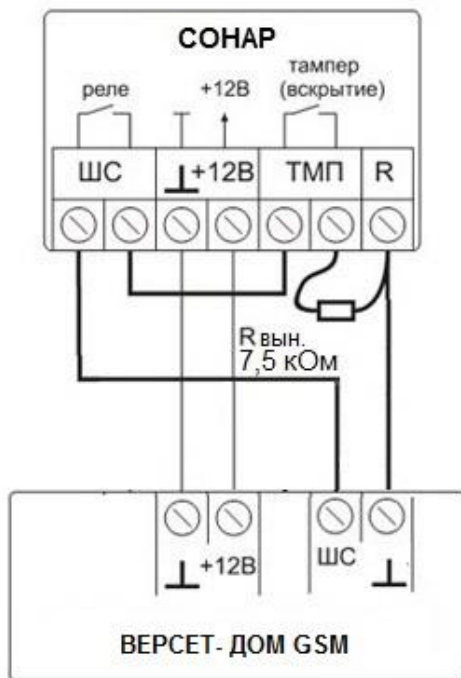


Рис. 11. Схема подключения извещателя «Сонар» - датчик разбития стекла – к охранному ШС.

СХЕМЫ ПОДКЛЮЧЕНИЯ ТЕХНОЛОГИЧЕСКИХ ДАТЧИКОВ



Рис.12. Схема включения технологических датчиков в ШСТ.

НР – нормально разомкнутые контакты датчика

НЗ – нормально замкнутые контакты датчика

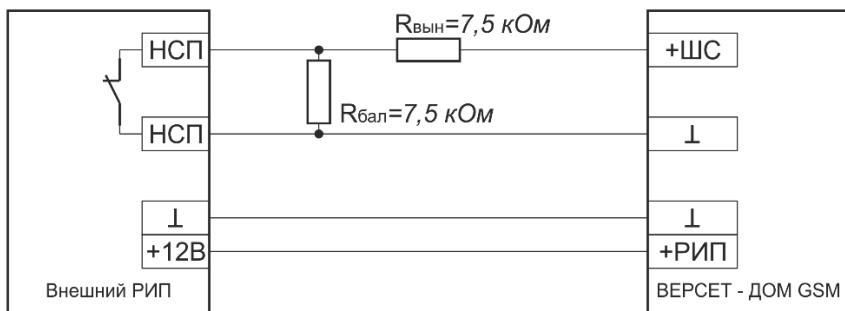


Рис. 13. Схема включения выхода «Неисправность» РИП в Технологический шлейф прибора с включенной тактикой «Контроль выхода «Неисправность» внешнего РИП»

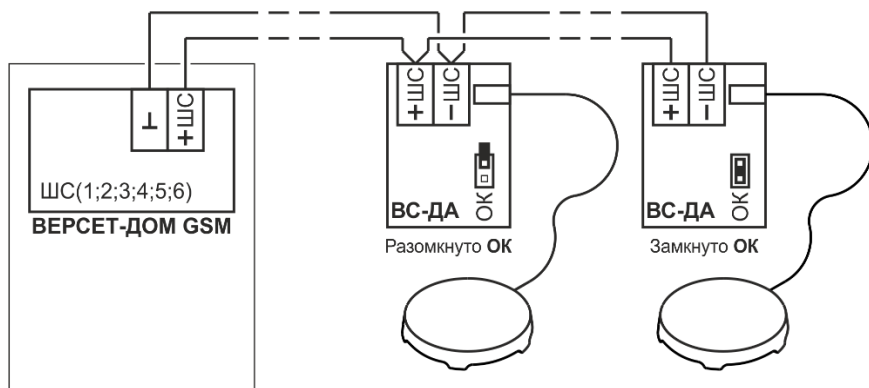


Рис.14. Подключение датчика протечки воды ВС – ДП к технологическому ШС прибора.

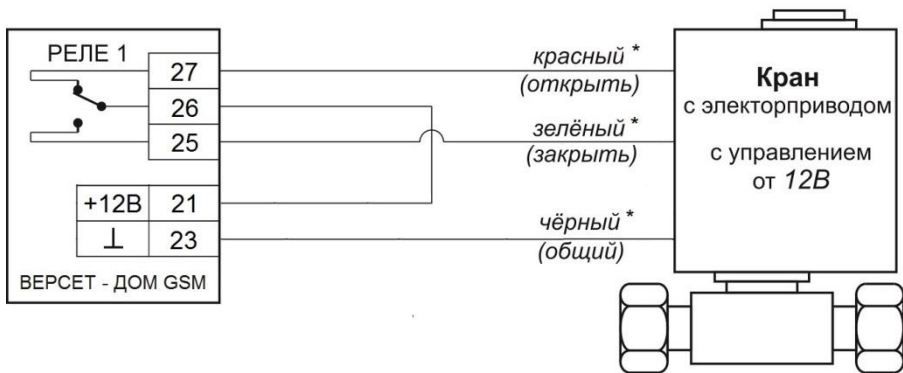


Рис.15. Схема подключения крана с электроприводом, с управлением от 12В

*Цвета проводов подключения крана с электроприводом к прибору могут быть другими

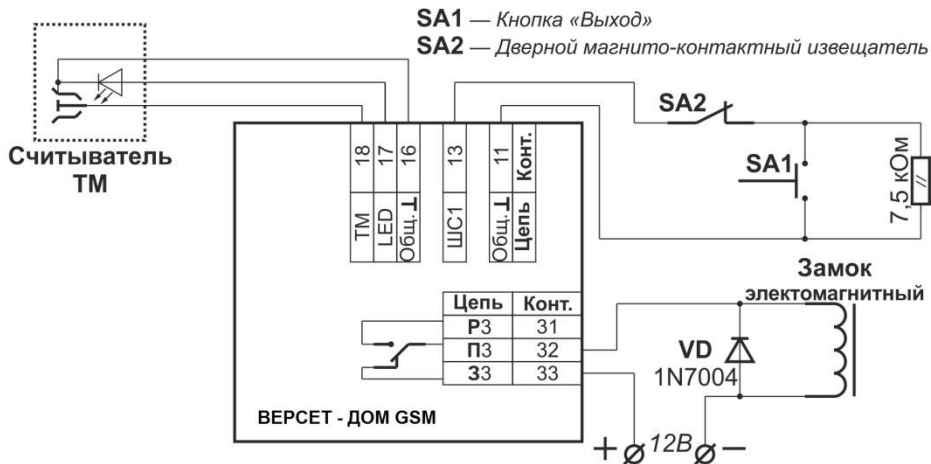


Рис.16. Схема организации Точки доступа.

ПОДКЛЮЧЕНИЕ ЭЛЕКТРОПРИБОРОВ

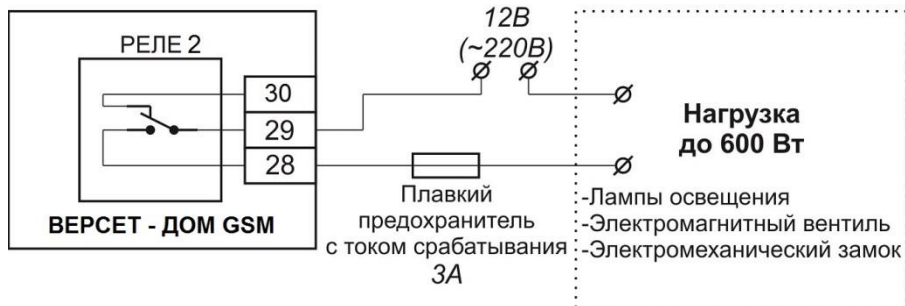


Рис.17. Подключение к прибору нагрузки до 600 Вт.

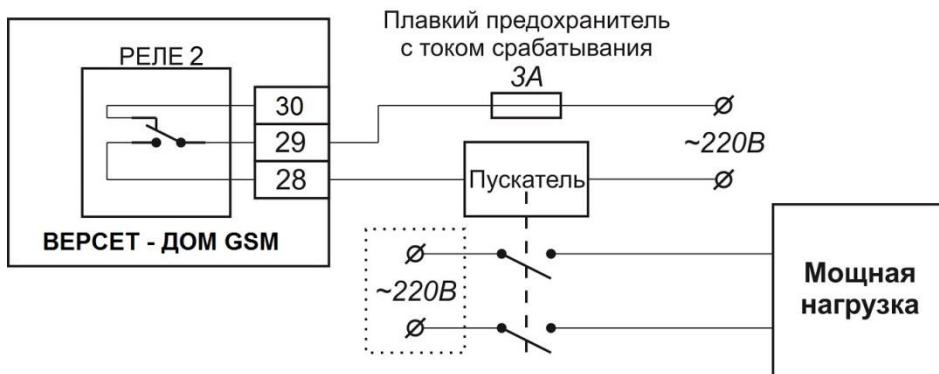


Рис.18. Подключение к прибору мощной нагрузки (более 600 Вт).

СХЕМЫ ПОДКЛЮЧЕНИЯ ОТОПИТЕЛЬНОГО ОБОРУДОВАНИЯ

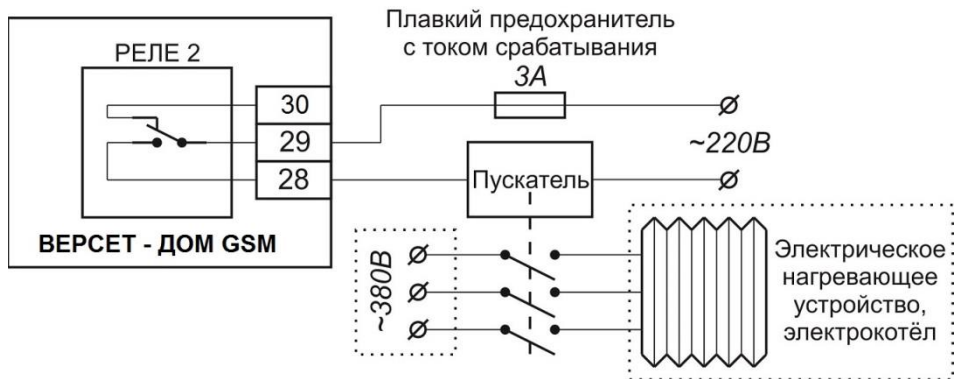


Рис.19. Подключение к прибору электрического нагревательного устройства (котла).

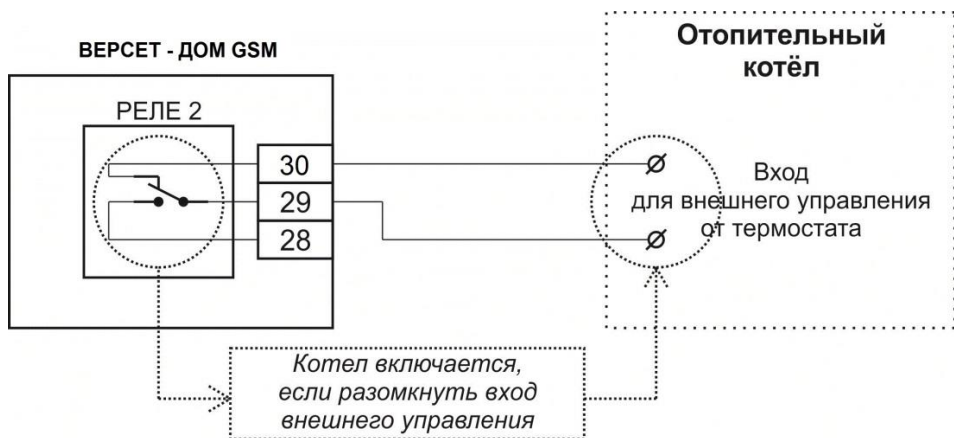


Рис.20. Подключение к прибору отопительного котла, который включается при разомкнутом входе внешнего управления.

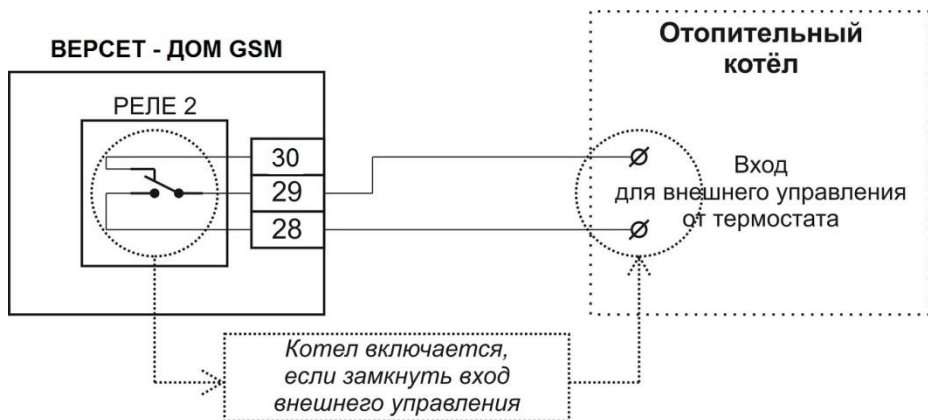


Рис.21. Подключение к прибору отопительного котла, который включается при замкнутом входе внешнего управления.

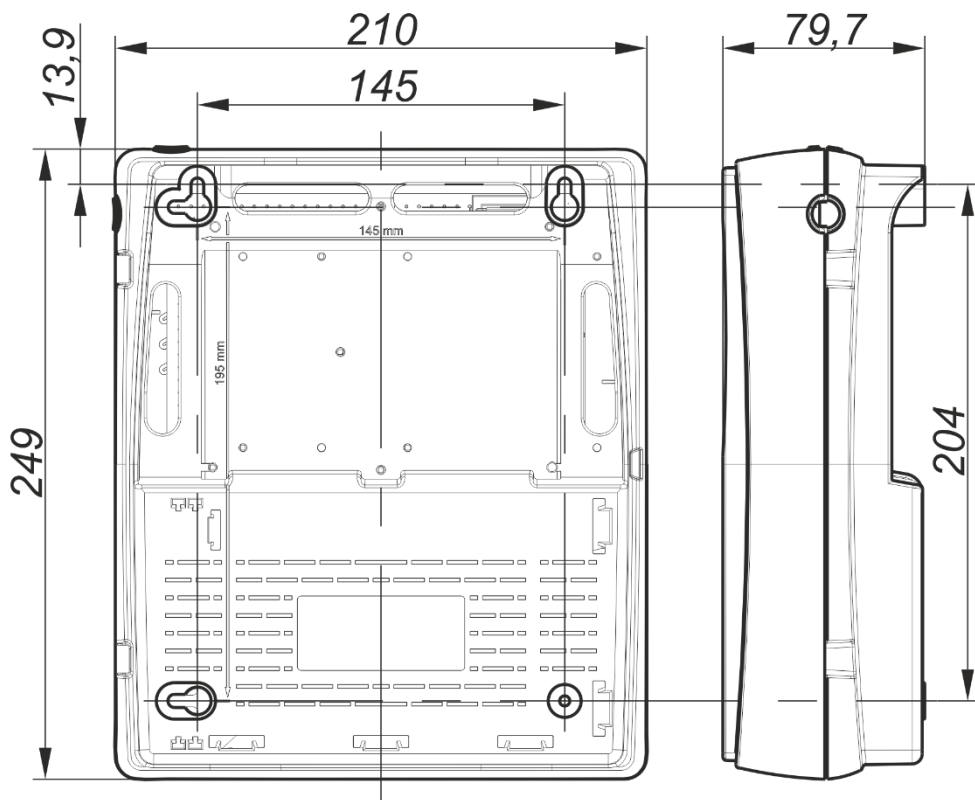


Рис.22. Габаритные и установочные размеры прибора
ВЕРСЕТ – ДОМ GSM

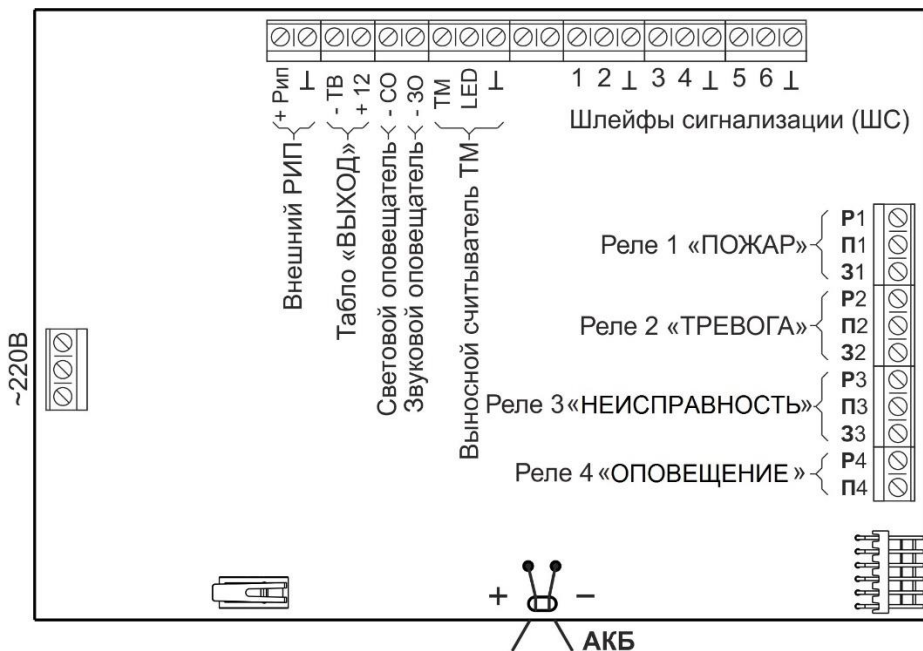


Рис.23. Вид на клеммы и разъемы для внешних подключений приборов
 ВЕРСЕТ – ДОМ GSM

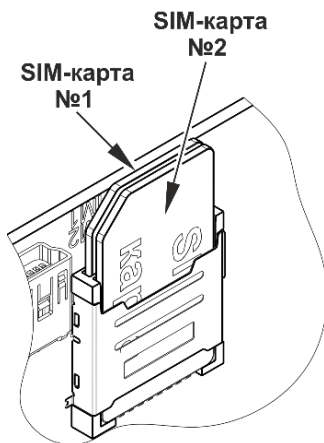
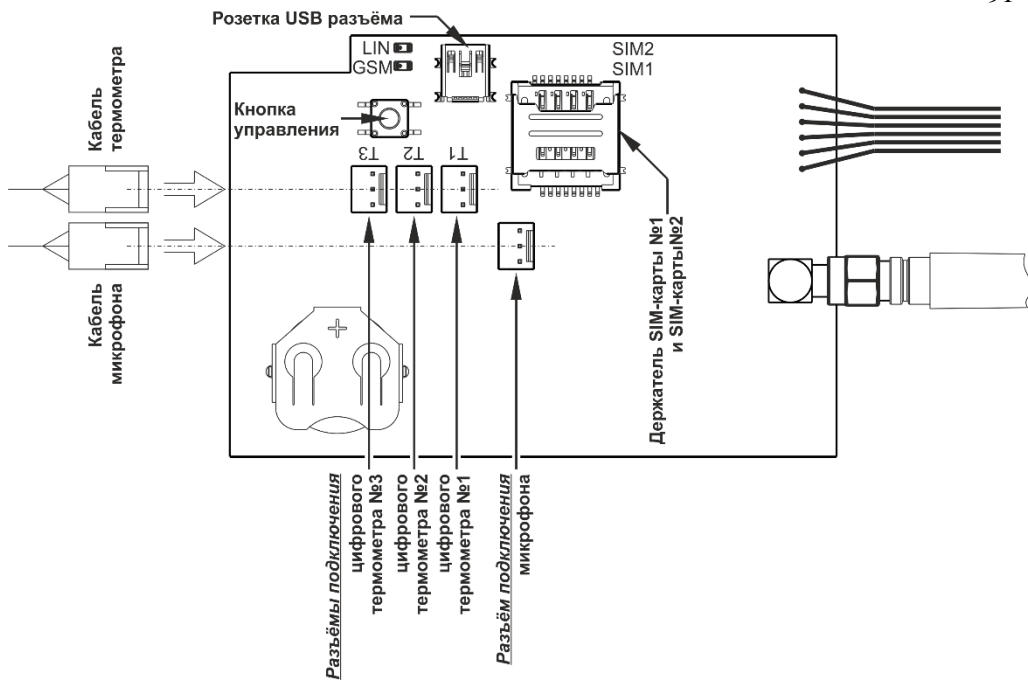


Рис.24. Вид платы коммуникатора приборов ВЕРСЕТ – ДОМ GSM.

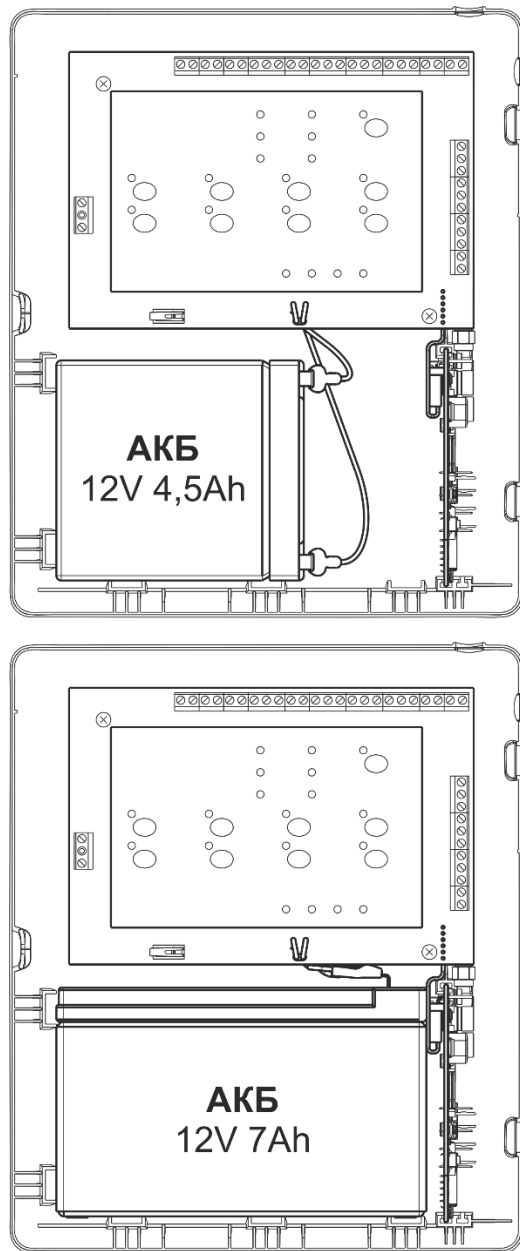


Рис.25. Расположение в приборе аккумулятора с емкостью 4,5 Ач и 7 Ач.

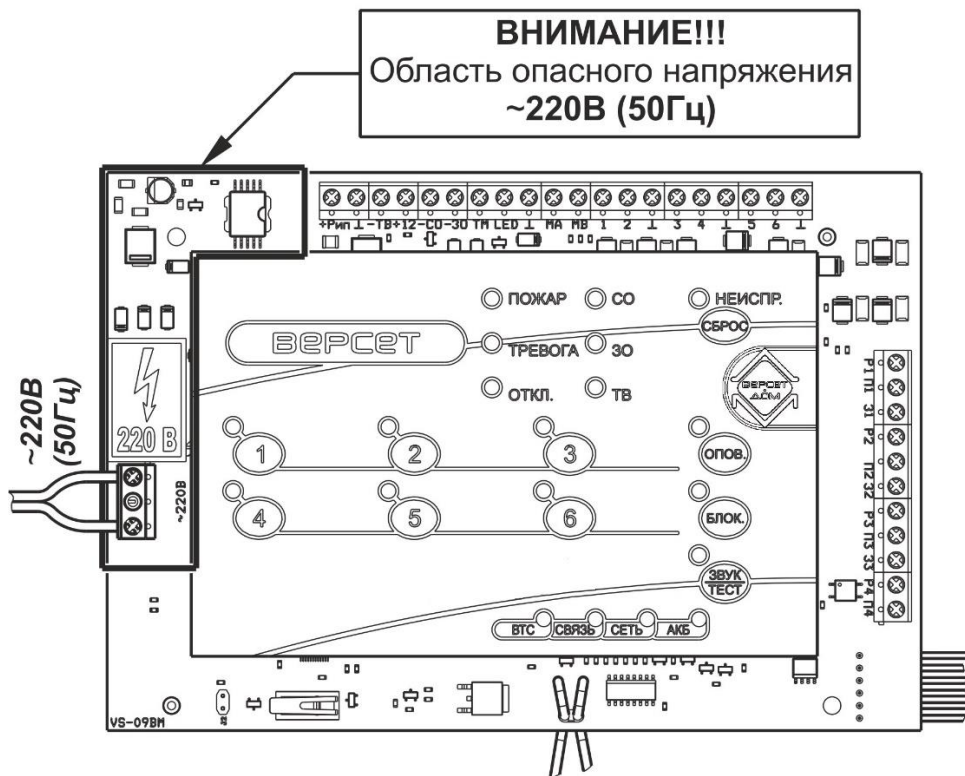


Рис.26. Расположение на плате прибора области с опасным напряжением.