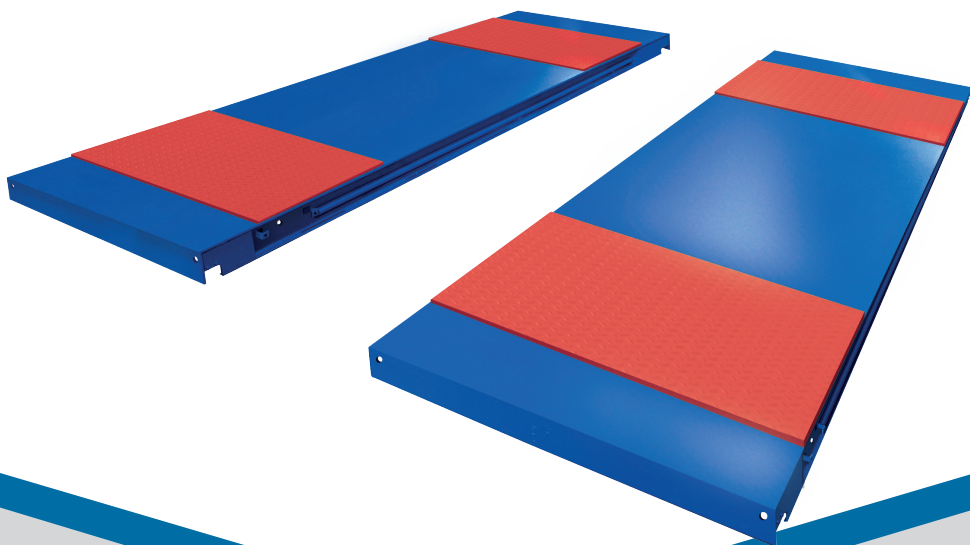


АВТОМОБИЛЬНЫЕ ПОДКЛАДНЫЕ

(КОНТЕЙНЕРНЫЕ)

ВСА-С

РУКОВОДСТВО ПО ЭКСПЛУАТАЦИИ



НЕВСКИЕ ВЕСЫ

производство и продажа весов

Скачано с

техключи.рф



Eurasian Conformity



СОДЕРЖАНИЕ

Введение.....	4
1 Описание весов.....	4
1.1 Назначение весов.....	4
1.2 Обозначение весов.....	4
1.3 Технические характеристики.....	5
1.3.1 Условия эксплуатации.....	5
1.3.2 Метрологические и технические характеристики.....	5
1.4 Состав весов.....	6
2 Маркировка.....	7
3 Комплектность.....	8
4 Упаковка.....	8
5 Использование по назначению.....	8
5.1 Подготовка весов к работе.....	8
5.1.1 Подготовка дорожного покрытия.....	8
5.2 Сборка весов.....	9
5.3 Использование весов.....	10
6 Техническое обслуживание.....	11
7 Указание мер безопасности.....	12
8 Возможные неисправности и способы их устранения.....	12
9 Условия хранения и транспортирования.....	13
10 Поверка весов.....	13
11 Особые отметки.....	14



Внимание!

Прочитайте Руководство по эксплуатации перед установкой, работой или обслуживанием весов автомобильных BCA-C в специальном исполнении.

Не допускайте неподготовленный персонал к работе, установке или обслуживанию весов.

Введение

Настоящее Руководство по эксплуатации (далее – Руководство) распространяется на весы автомобильные подкладные BCA-C в специальном исполнении и предназначено для ознакомления с основными правилами эксплуатации, обслуживания, хранения и транспортирования весов.

Для получения установленных характеристик и обеспечения надежной работы весов в эксплуатации следует строго придерживаться положений данного Руководства.

Настоящее руководство является документом, удостоверяющим гарантированные предприятием-изготовителем технические и метрологические характеристики весов.

1 Описание весов

1.1 Назначение весов

1.1.1 Весы автомобильные подкладные BCA-C (далее – весы) в специальном исполнении предназначены только для взвешивания контейнеров и любых других крупногабаритных объектов, размеры и конструктивные особенности которых позволяют установить их на грузоприемное устройство (далее – ГПУ) целиком, а масса не превышает максимальной нагрузки весов. Область применения – предприятия промышленности, сельского хозяйства и транспорта.

1.1.2 Весы выпускаются по техническим условиям ТУ 4274-008-50062845-2010 и ГОСТ OIML R76-1-2011.

1.2 Обозначение весов

Весы выпускаются в модификациях, которые отличаются метрологическими характеристиками, исполнением ГПУ и имеют следующие обозначения:

BCA - C [2] [3] [4] [5] – [6].3, где:

C – специальная конструкция,

[2] максимальная нагрузка Max, кг: 20000, 30000, 40000;

[3] режим работы:

M – многоинтервальные весы;

Индекс отсутствует – весы с одним диапазоном взвешивания.

[4] обозначение типа используемых датчиков:

D – весоизмерительные датчики с цифровым выходным сигналом;

индекс отсутствует – весоизмерительные датчики с аналоговым выходным сигналом;

[5] Взрывозащитное исполнение



В – взрывозащищенное исполнение;
 индекс отсутствует – обычное исполнение.

[6] Длина ГПУ весов – 3м, 4м;

3 – Вариант установочного комплекта: на закладные плиты.

Пример обозначения весов: BCA-C40000-3.3 – весы автомобильные BCA, специальной конструкции, максимальная нагрузка – 40000 кг, с одним диапазоном взвешивания, длина ГПУ – 3 м, вариант установки ГПУ – на закладные плиты.

1.3 Технические характеристики

1.3.1 Условия эксплуатации

1.3.1.1 Диапазон температуры для ГПУ, °С, при использовании датчиков:

- SQB..... от минус 40 до плюс 40
- НМ8, Н8С от минус 30 до плюс 40

1.3.1.2 Диапазон температур весоизмерительного прибора, °С:

- НВТ.....от минус 10 до плюс 40

1.3.2 Метрологические и технические характеристики

1.3.2.1 Класс точности весов по ГОСТ OIML R76-1-2011..... III (средний)

1.3.2.2 Значения максимальной Max и минимальной Min нагрузок, действительной цены деления d, поверочного интервала e, пределы допускаемой погрешности при первичной поверке mре приведены в Таблице 1.

Таблица 1. Метрологические характеристики весов

Модификация	Диапазон взвешивания		e=d, кг	Интервалы взвешивания, кг	mре, при поверке, кг
	Max, т	Min, кг			
BCA-C20000...	20	200	10	От 200 до 5000 вкл. Св. 5000 до 20000 вкл.	± 5 ± 10
BCA-C20000M...	15/20	100	5/10	От 100 до 2500 вкл. Св. 2500 до 10000 вкл. Св. 10000 до 15000 вкл. Св. 15000 до 20000 вкл.	± 2,5 ± 5 ± 7,5 ± 10
BCA-C30000...	30	200	10	От 200 до 5000 вкл. св. 5000 до 20000 вкл. св. 20000 до 30000 вкл.	± 5 ±10 ±15
BCA-C40000...	40	400	20	От 400 до 10000 вкл. Св. 10000 до 40000вкл.	± 10 ± 20
BCA-C40000M...	30/40	200	10/20	От 200 до 5000 вкл. Св. 5000 до 20000 вкл. Св. 20000 до 30000 вкл. Св. 30000 до 40000 вкл.	± 5 ± 10 ± 15 ± 20

Пределы допускаемой погрешности в эксплуатации равны двойному значению пределов допускаемой погрешности при поверке.





1.3.2.3	Время установления показаний, с, не более.....	3
1.3.2.4	Верхний предел предварительного задания тары, % от Max	100
1.3.2.5	Диапазон уравнивания тары, % от Max	100
1.3.2.6	Весы не имеют цифровой индикации значений выше (Max+9d).	
1.3.2.7	Габаритные размеры и масса весоизмерительного прибора, не более	
	– габаритные размеры, мм.....	230x180x160
	– масса (без аккумулятора/с аккумулятором), кг	2,0/3,7
1.3.2.8	Потребляемая мощность, ВА, не более	15
1.3.2.9	Параметры питания	
	– от сети переменного тока:	
	напряжение, В	от 187 до 242
	частота, Гц.....	от 49 до 51
	– от встроенной аккумуляторной батареи:	
	напряжение, В	от 5,9 до 6,1
1.3.2.10	Вероятность безотказной работы за 2000 ч.....	0,98
1.3.2.11	Весы оснащены стандартным интерфейсом связи RS-232.	
1.3.2.12	Средний срок службы весов, лет,	8

1.4 Состав весов

- 1.4.1 В состав весов входят весоизмерительный прибор (индикатор НВТ), ГПУ.
- 1.4.2 ГПУ представляет собой металлоконструкцию для размещения на ней контейнера и включает в себя две весовые платформы (далее - платформа) с датчиками.
- 1.4.3 Каждая платформа опирается на четыре тензорезисторных весоизмерительных датчика (далее — датчик).
- 1.4.4 ГПУ устанавливается на железобетонном фундаменте или другом, заранее подготовленном основании.
- 1.4.5 Сигнальные кабели датчиков подключаются через соединительные коробки к весоизмерительному прибору.
- 1.4.6 Общий вид и схема весов показана на рисунке 1.

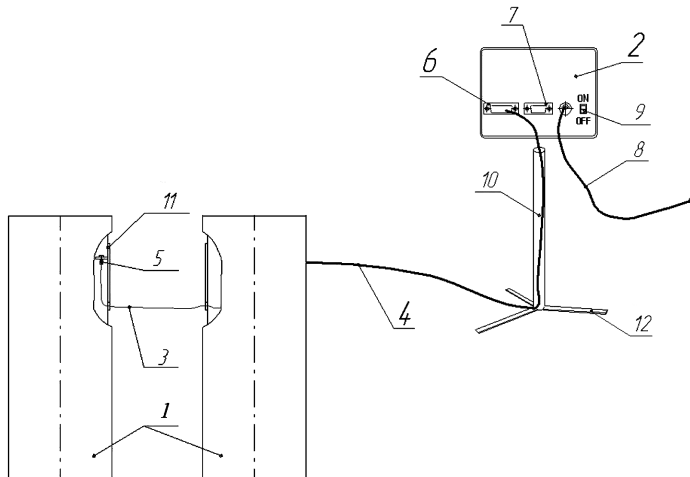


Рисунок 1 Схема весов. 1 – платформа, 2 – индикатор НВТ, 3 – кабель соединительный «платформа-платформа», 4 – кабель соединительный «платформа – индикатор»; 5 – разъем для подключения соединительного кабеля «платформа-платформа»; 6 – разъем для подключения соединительного кабеля к индикатору; 7 – разъем для подключения компьютера; 8 – сетевой кабель; 9 – сетевой выключатель; 10 – стойка для индикатора; 11 – крышка с гнездом для разъема 5; 12 – тренога.

2 Маркировка

На маркировочной табличке средства измерений указываются следующие основные данные:

- знак утверждения типа;
- товарный знак предприятия-изготовителя;
- наименование модификации;
- класс точности весов;
- заводской номер весов;
- максимальная нагрузка (Max);
- минимальная нагрузка (Min);
- значение поверочного интервала (e);
- диапазон температуры;
- год выпуска.

Знак утверждения типа наносят на маркировочную табличку, расположенную на ГПУ и на весоизмерительный прибор, а также на титульные листы эксплуатационной документации способом типографской печати.



3 Комплектность

Комплект поставки должен соответствовать приведенному в таблице 2.

Таблица 2. Комплект поставки

Наименование и условное обозначение	Количество, шт.	Примечание
Платформа	2	
Плита закладная ограничительная (правая)	4	
Плита закладная ограничительная (левая)	4	
Опора М24х2 Ø78, L=135	8	
Болт анкерный распорный М16х150	16	
Индикатор НВТ	1	
Стойка индикатора НВТ	1	Опция
Тренога	1	Опция
Кабель индикаторный	1	Длина кабеля 14 м
Кабель соединительный	1	Длина кабеля 11 м
Руководство по эксплуатации на весы	1	
Руководство по эксплуатации на индикатор НВТ	1	
Паспорт на весы	1	

4 Упаковка

4.1 Весоизмерительный прибор, стойка, тренога и сетевой адаптер должны быть помещены в мешки из полиэтиленовой плёнки и упакованы в транспортировочную тару.

4.2 Эксплуатационная документация, отправляемая с весами, должна быть помещена в мешок из полиэтиленовой плёнки и упакована в транспортировочную тару вместе с весами так, чтобы была обеспечена её сохранность.

4.3 Крепежные элементы, необходимые для сборки весов на месте эксплуатации, помещены в отдельный деревянный ящик.

5 Использование по назначению

5.1 Подготовка весов к работе

Для получения установленных характеристик и обеспечения надежной работы весов необходимо выполнить требования к площадке для их установки, изложенные в п.п. 5.1.1 настоящего Руководства.

ВАЖНО! При прокладывании кабеля от платформы к индикатору и между платформами необходимо на всем протяжении обеспечить защиту кабеля от механических повреждений и попадания влаги.

5.1.1 Подготовка дорожного покрытия

- Площадка для установки платформ должна иметь твердое горизонтальное покрытие (асфальт, бетон). Допускаемый уклон площадки не более 1: 400;
- На поверхностях площадки не должно быть выбоин, ям и скопления воды после выпадения атмосферных осадков;
- Допускается использование дорожных железобетонных плит по ГОСТ 21924.0-84, уложенных на песчано-гравийную подушку. Просадка соседних плит относительно друг друга должна быть не более 2 мм;



5.2 Сборка весов

5.2.1 Схема весов представлена на рисунке 2.

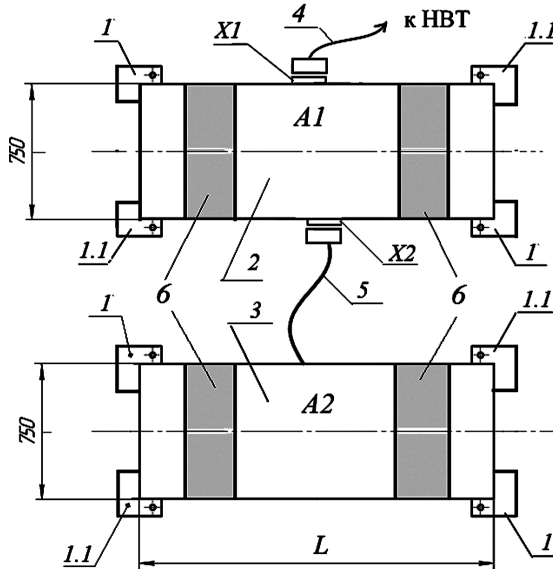
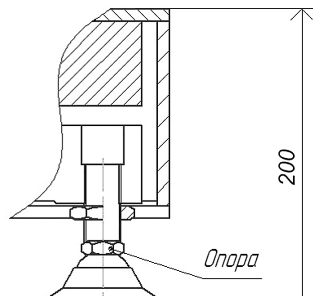


Рисунок 2. Схема ВСА-С (3, 4) м

1–плита закладная ограничительная правая (закладная),
1.1–плита закладная ограничительная левая (закладная), 2–платформа А1,
3–платформа А2, 4– кабель индикаторный, 5–кабель соединительный,
6–место для установки контейнера, L – длина ГПУ (3м, 4м).

5.2.2 Перед началом работы распаковать весы и проверить комплектность. См. раздел Комплектность.

5.2.3 Установить на всех платформах опоры и отрегулировать их таким образом, чтобы высота платформ была равна 200 ± 3 мм (См. рисунок 3).



5.2.4 С учетом длины взвешиваемого контейнера и общего расположения весов установить платформы А1 и А2 на площадку для взвешивания в соответствии с рисунком 2. При этом опоры платформ поместить в гнезда 2 плиты закладной ограничительной см. рисунок 4.

Максимальное расстояние между платформами 12м.



Рисунок 4. Установка пандусов и платформ на плиты закладные ограничительные 1 – плита закладная ограничительная, 2 – гнездо.

5.2.5 Проверить отсутствие зазоров в опорах платформ. Устранить зазоры путем регулировки опор и законтрить опоры.

5.2.6 Для фиксации весов закрепить плиты закладные ограничительные на асфальтовой или бетонной площадке при помощи анкерных распорных болтов.

5.2.7 Подключить кабели в соответствии с рисунком 2.

5.3 Использование весов

5.3.1 Эксплуатационные ограничения

- Запрещается заезд автомобиля на весы;
- Запрещается размещать на платформе груз, масса которого превышает значение M_{\max} (см. таблицу 1);
- Не допустимы сотрясения и удары по платформе и корпусу индикатора. Инструмент и крепёжные изделия должны быть исправными и соответствовать как друг другу, так и месту крепления изделия.
- Сборку и разборку весов проводить только после отключения питания.
- Запрещается использовать растворители для очистки поверхностей платформ и индикатора;
- В помещение, где находятся весы не должно содержаться агрессивных веществ, вызывающих коррозию весов;
- При резком изменении температуры окружающей среды весы должны быть выдержаны не менее 3-х часов при стабильной температуре прежде, чем будет производиться взвешивание.



5.3.2 Режим взвешивание

5.3.2.1 После включения весов и прохождения теста на дисплее индикатора НВТ установится нулевое показание.

Перед началом каждого взвешивания убедиться, что на дисплее индикатора НВТ горят светодиоды , , а на дисплее горят нули.

5.3.2.2 Поместить контейнер на платформы А1 и А2. Место расположения контейнера на платформах показано на рисунке 2, поз. 6.

5.3.2.3 Завершение процесса взвешивания сигнализирует светодиод . На дисплее индикатора НВТ высветится вес груза.

5.3.2.4 Полное описание работы весов с индикатором НВТ-9 (НВТ-1Н), а также возможные установки и настройки режимов работы даны в руководстве по эксплуатации на индикатор «Весоизмерительный прибор НВТ-9. Руководство по эксплуатации» или «Весоизмерительный прибор НВТ-1Н. Руководство по эксплуатации».

6 Техническое обслуживание

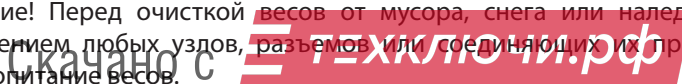
6.1 Техническое обслуживание проводится с целью обеспечения нормальной работы весов в течение периода их эксплуатации.

6.2 Перечень работ по техническому обслуживанию приведен в Таблице 3.

Таблица 3. Перечень работ по техническому обслуживанию

№ п/п	Наименование работ	Периодичность			
		ЕД	ЕМ	ПГ	Г
1	Контроль состояния болтовых соединений			+	+
2	Контроль состояния распорных анкерных болтов и крепёжных штырей			+	+
3	Контроль сварных швов		+	+	+
4	Контроль соединительных разъемов и целостности изоляции соединительных кабелей	+	+	+	+
5	Контроль за состоянием грузоприемной платформы	+	+	+	+
6	Контроль за состоянием фундамента		+	+	+
7	Очистка грузоприемной платформы и площадки под ней, а также участков дорожного полотна, входящие в зону взвешивания, от грязи, наледи и посторонних предметов	+			
8	Проведение работ по подготовке весов к поверке				+
9	Перед поверкой весов рекомендуется провести нагрузочные тесты до максимальной нагрузки и провести юстировку				+

Внимание! Перед очисткой весов от мусора, снега или наледи, а также перед отключением любых узлов, разъемов или соединяющих их проводов отключить электропитание весов.





7 Указание мер безопасности

7.1 При осуществлении электропитания весоизмерительных приборов напряжением не более 12 В, являющимся сверхнизким, не требуется соблюдение специальных мер безопасности по ГОСТ 12.2.007.0-75.

7.2 При осуществлении электропитания весоизмерительных приборов от сети 220 В должно быть выполнено и применено защитное заземление по ГОСТ 12.1.030-81.

7.3 Погрузочно-разгрузочные работы должны проводиться в соответствии с ГОСТ 12.3.009-76.

7.4 Погрузка-разгрузка весов при транспортировке осуществляется краном с грузоподъемностью не менее 2 т.

7.5 Не допускается разборка весов и проведение ремонтных работ при включенных весах.

7.6 При проведении указанных работ необходимо выключить весы, отключить их от сети.

8 Возможные неисправности и способы их устранения

Возможные неисправности и способы их устранения приведены в Таблице 4.

Таблица 4. Возможные неисправности и способы их устранения

Внешнее проявление неисправности	Вероятная причина неисправности	Методы устранения неисправности
Режим тестирования завершился правильно, но показания нестабильны	Попадание влаги в кабель и (или) в разъем	Просушить кабель, очистить и просушить разъем
	Обрыв кабеля датчика Неисправность весоизмерительного прибора	Обратиться в ближайший центр технического обслуживания или на предприятие-изготовитель
Показания очевидно неверные	Соприкосновение платформы с посторонними предметами	Обеспечить достаточный зазор между платформой и окружающими предметами
Показания периодически становятся нестабильными	В радиусе (5-7) м от весов находится источник радиоизлучения	Установить наличие источника радиоизлучения, не работать на весах во время работы источника или увеличить расстояние до источника радиоизлучения

При невозможности определить причину неисправности следует обратиться в центр технического обслуживания или на предприятие-изготовитель.



9 Условия хранения и транспортирования

9.1 Условия транспортирования весов в части воздействия климатических факторов должны соответствовать группе 5 (ОЖ4) согласно ГОСТ 15150-69.

9.2 Весы можно транспортировать всеми видами крытого транспорта в соответствии с правилами перевозки грузов, действующими на каждом виде транспорта.

9.3 Условия хранения в части воздействия климатических факторов должны соответствовать группе условий хранения 2 (С) согласно ГОСТ 15150-69.

9.4 При погрузке, транспортировании и выгрузке весов необходимо выполнять требования манипуляционных знаков и надписей, нанесенных на транспортной таре.

9.5 Запрещается хранить весы в одном помещении с кислотами, реактивами и другими веществами, которые могут оказать вредное влияние на них.

9.6 Хранение и транспортирование весоизмерительного прибора должно осуществляться в закрытой упаковке, при температуре от -25°C до 55°C .

10 Поверка весов

10.1 Перед проведением поверки проверяется соответствие идентификационных данных весоизмерительных приборов Таблице 5.

Таблица 5. Идентификационные данные весоизмерительных приборов

Тип индикатора НВТ	Номер версии ПО	
	НВТ-1(Н)	НВТ-9
Идентификационное наименование ПО	–	–
Номер версии (идентификационный номер) ПО	3.9; 7.9; 10.9; 15.3; 1.11	2.04; 9.11
Цифровой идентификатор ПО	–	–

10.2 Поверка весов осуществляется по приложению ДА «Методика поверки весов» ГОСТ OIML R 76-1—2011 «Весы неавтоматического действия. Часть 1. Метрологические и технические требования. Испытания».

Основные средства поверки: рабочие эталоны 4-го и 5-го разрядов в соответствии с Приказом Росстандарта от 29.12.2018 № 2818 «Об утверждении Государственной поверочной схемы для средств измерений массы» (гири, соответствующие классу точности M1, M1-2 по ГОСТ OIML R 111-1-2009

Допускается применение аналогичных средств поверки, обеспечивающих определение метрологических характеристик поверяемых СИ с требуемой точностью.



10.3 Положительный результат поверки удостоверяется оттиском поверительного клейма, который наносится на весоизмерительный прибор, и (или) свидетельством о поверке, и (или) записью в паспорте, заверяемой подписью поверителя и оттиском поверительного клейма.

10.4 При отрицательных результатах поверки весы к дальнейшему применению не допускаются, знаки поверки и свидетельство о поверке аннулируются и выдается извещение о непригодности с указанием причин.

10.5 Межповерочный интервал – 1 год.

11 Особые отметки

11.1 Изготовитель оставляет за собой право вносить изменения в конструкцию весов с внешними различиями не ухудшающих технических и метрологических характеристик. Изменения проводятся в соответствии с конструкторской документацией.

11.2 Изготовитель оставляет за собой право предоставлять комплектующие для замены как новые, так и восстановленные, гарантируя при этом сохранность технических характеристик.

ВНИМАНИЕ!

Покупатель лишается права на гарантийный ремонт в следующих случаях:

- были нарушены условия эксплуатации, транспортирования и хранения весов;
- на весах производились сварочные или иные ремонтные работы;
- последовавшие после ввода в эксплуатацию весов повторная разборка, сборка, монтаж, подключение весов проводились без ведома и согласия организации, несущей гарантийные обязательства;
- весы подвергались ремонту и/или конструктивным изменениям неуполномоченными лицами/предприятиями;
- неисправность весов вызвана не зависящими от производителя причинами, такими как перепады - напряжения питания, пожар, попадание внутрь весов посторонних предметов;
- весы имеют трещины, вмятины и другие механические повреждения, возникшие в процессе эксплуатации или транспортировки;
- отсутствует гарантийный талон или в него внесены самостоятельные изменения;
- нарушена пломба, предприятия-изготовителя или организации, проводившей монтажные и пусконаладочные работы;
- нарушены знаки поверки организации, проводившей поверку.

Гарантия на аккумуляторную батарею и зарядное устройство не распространяется.



НЕВСКИЕ ВЕСЫ
производство и продажа весов

АО «ВЕС-СЕРВИС»

197374, Санкт-Петербург, ул. Оптиков, д.4.
E-mail: sale@vesservice.com

8 800 775 84 02

www.vesservice.com

Скачано с

