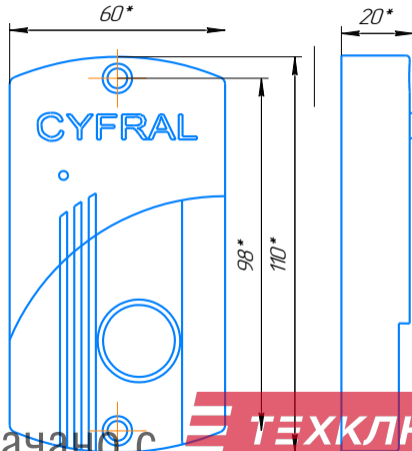


## Приложение Б

Габаритные и установочные размеры устройства



**CYFRAL**



**Устройство ключевое  
ЦИФРАЛКУ-95/РК**

**Руководство по эксплуатации**

Скачано с

**ТЕХКЛЮЧИ.рф**

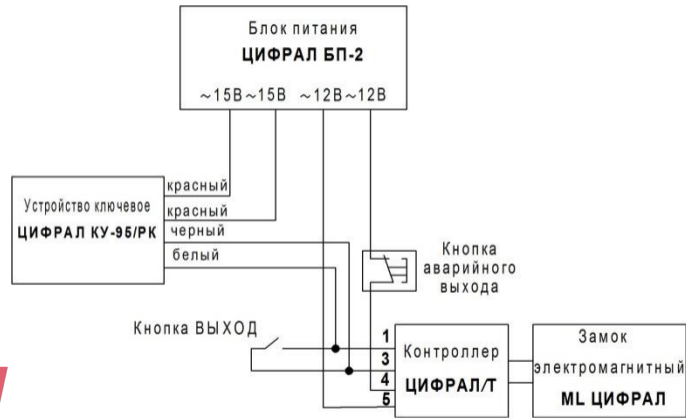
## Содержание

|                                                 |    |
|-------------------------------------------------|----|
| 1. Описание и работа                            | 3  |
| 1.1 Назначение                                  | 3  |
| 1.2 Технические данные                          | 4  |
| 1.3 Комплект поставки                           | 5  |
| 1.4 Упаковка                                    | 6  |
| 2. Порядок подключения и установки              | 6  |
| 3. Инструкция по программированию               | 8  |
| 4. Транспортирование и хранение                 | 11 |
| 5. Гарантийные обязательства                    | 12 |
| Приложение А. Схема подключения                 | 15 |
| Приложение Б. Габаритные и установочные размеры | 16 |

Скачано с



## Приложение А Схема подключения



-неисправностей, вызванных использованием нестандартных материалов и запасных частей;

**ВНИМАНИЕ!** Покупая устройство, проверьте наличие печати, даты продажи и подписи продавца на гарантийном талоне. Если в гарантийном талоне отсутствует печать и отметка о дате продажи, то гарантийный срок исчисляется со дня выпуска блока вызова заводом-изготовителем.

## 1. Описание и работа

### Назначение

Устройство ключевое **ЦИФРАЛ КУ-95/РК** ЦФРЛ. 468361.006-01 (далее по тексту - устройство) соответствует ЦФРЛ. 468361.006 ТУ.

Устройство предназначено для работы с бесконтактными ключами с криптозащитой торговой марки Mifare в подъездах многоквартирных жилых домов, офисах, промышленных зданиях в качестве системы ограничения доступа.

Устройство предназначено для работы в следующих условиях:

- температура окружающего воздуха от - 40°С до + 50°С
- относительная влажность воздуха до 95% при температуре + 35°С

## 1.2 Технические данные

|                                                    |           |
|----------------------------------------------------|-----------|
| Потребляемая мощность, Вт, не более                | 1,8 Вт    |
| Напряжение питания переменное, В                   | 12-15 В   |
| Ток потребления при $U_{пит} \sim 12В$ не более    | 0.8 А     |
| Напряжение разрешающего сигнала на выводе «OUT», В | 0,4       |
| Масса, кг, не более                                | 0,2       |
| Габаритные размеры, мм, не более                   | 110x60x20 |

Предприятие-изготовитель оставляет за собой право вносить в конструкцию и электрическую схему устройства изменения, не влияющие на основные параметры.

Устройство не подлежит бесплатному гарантийному обслуживанию в следующих случаях:

- при наличии механических повреждений и дефектов, вызванных неправильным подключением или внешними воздействиями;

- при самовольном изменении конструкции, электрической схемы или комплектации изделия;

- если был проведен ремонт лицом, не имеющим на это соответствующего разрешения.

Предприятие-изготовитель не несет ответственности, (гарантия не распространяется) в случаях:

- неисправностей, вызванных попаданием внутрь устройства посторонних предметов, веществ, жидкостей;

Скачано с



## 5. Гарантийные обязательства

Предприятие-изготовитель гарантирует безотказную работу устройства в течение 12-ти месяцев с момента продажи, но не более 18-ти месяцев после даты выпуска, при условии соблюдения потребителем правил монтажа и эксплуатации.

В случае обнаружения дефектов, возникших при работе устройства в течение гарантийного срока, предприятие-изготовитель гарантирует бесплатное устранение неисправности. Устройство рассчитано на непрерывную работу в течение 5-ти лет с момента продажи.

Гарантийный ремонт производится при наличии гарантийного талона и мастер-ключа, являющегося актуальным для данного устройства.

Пересылка устройства на предприятие-изготовитель для ремонта осуществляется за счет покупателя. Предприятие-изготовитель не принимает претензий на некомплектность и механические повреждения устройства после его продажи.

## 1.3 Комплект поставки

|                                        |       |
|----------------------------------------|-------|
| 1. Устройство ключевое ЦИФРАЛ КУ-95/РК | 1 шт. |
| 2. Мастер-ключ                         | 1 шт. |
| 3. Крепежный комплект:                 |       |
| ключ                                   | 1 шт. |
| заглушка                               | 2 шт. |
| шайба                                  | 2 шт. |
| винт                                   | 2 шт. |
| стойка                                 | 2 шт. |
| винт                                   | 2 шт. |
| шуруп 4x25.016                         | 2 шт. |
| 4. Руководство по эксплуатации*        | 1 шт. |
| 5. Гарантийный талон                   | 1 шт. |

\*По согласованию с заказчиком допускается комплектовать несколько устройств одним руководством по эксплуатации.

## 1.4 Упаковка

Устройство упаковано в картонную коробку. В каждую коробку укладывается одно устройство ключевое, крепежный комплект, руководство по эксплуатации и гарантийный талон.

## 2. Порядок подключения и установки

**Внимание!** Соблюдайте меры предосторожности при работе с напряжением 220 В!

Устройство устанавливается на наружный лист неподвижной створки металлической двери на высоте, как правило, 1400-1600 мм. Крепление должно препятствовать несанкционированному демонтажу устройства.

Блок питания устанавливается в непосредственной близости от устройства. Для блока питания должна быть предусмотрена отдельная розетка с заземляющим контактом.

Электромагнитный замок устанавливается на дверной косяк на высоте не более 1,2 м от пола.

## 4. Транспортирование и хранение

Устройство в упаковке завода-изготовителя можно перевозить любым видом крытого транспорта.

Устройство следует хранить в упаковке завода-изготовителя в закрытых помещениях с естественной вентиляцией при температуре окружающего воздуха от +5°C до +40°C и относительной влажности не более 80% при температуре +25°C. Коробки с устройствами должны быть уложены в штабеля (не более 10 коробок по высоте) на стеллажах на высоте не менее 0,1 м от пола

### 3.2 Программирование ключей

1. Подать питание на устройство и дождаться пока устройство перейдёт в рабочий режим.

2. Приложить «мастер-ключ» к устройству. Подтверждение перехода в сервисный режим – один короткий звуковой сигнал и один раз мигает зеленым светом, затем в режиме программирования индикатор мигает с периодом 0,2с красным светом.

3. Приложить к устройству программируемый бесконтактный ключ. Подтверждение программирования – один короткий звуковой сигнал и индикатор мигает один раз зеленым светом, а затем продолжает мигать красным.

4. Выход из сервисного режима и переход в рабочий режим происходит через 8с после программирования последнего ключа. Подтверждение выхода из сервисного режима – индикатор перестаёт мигать красным светом.

Электропроводка замка должна быть защищена в местах прохождения по открытым частям двери. Сопротивление проводки не должно превышать 1 Ом.

Монтаж устройства выполнить в соответствии с прилагаемой схемой подключения (Приложение А).

Установочные и габаритные размеры устройства приведены в Приложении Б.

Устройство крепить двумя винтами, места крепления с лицевой стороны закрыть заглушками. При монтаже использовать соединительные провода сечением не менее 0,35мм. Неверное подключение приводит к выходу устройства из строя.

**Внимание!** Подключение электромагнитного замка и устройства не производить, не убедившись, что вторичные обмотки трансформатора питания ~12В, ~15В защищены предохранителями 1А и 0,5А соответственно.

### 3. Инструкция по программированию

#### Программирование ключей и крипто-пароля производится с помощью «мастер-ключа».

Запись времени нахождения замка в открытом состоянии и крипто-пароля в память устройства.

1. Подать питание на устройство. Если мастер-ключ записывается впервые (индикатор мигает зеленым светом) переходите к п. 2, если мастер-ключ уже записывался в устройство (индикатор мигает, чередуя зеленый и красный свет с периодом 0,5с), приложите старый мастер ключ к считывателю, прозвучит звуковой сигнал и индикатор погаснет на 1с, а затем начнет мигать зеленым светом с периодом 0,5с.

2. Приложите новый «мастер-ключ» к устройству. Каждые 0,5с будет звучать короткий звуковой сигнал и индикатор станет мигать, чередуя зеленый и красный свет. Звуковые сигналы продолжаются, пока вы удерживаете «мастер-ключ» у считывателя устройства.

Если время удержания превышено, звучит три коротких звуковых сигнала подряд и счет начинается сначала.

- Для работы с электромагнитным замком установить время от 1 до 3 секунд (включительно).
- Для работы с электромеханическим замком установить время от 4 и более секунд.

Длительность открывания замка регулируется контроллером ЦИФРАЛ/Т.

3. Если в течение 8с после перехода в режим записи крипто-пароля, записи не происходит, устройство переходит в рабочий режим.