

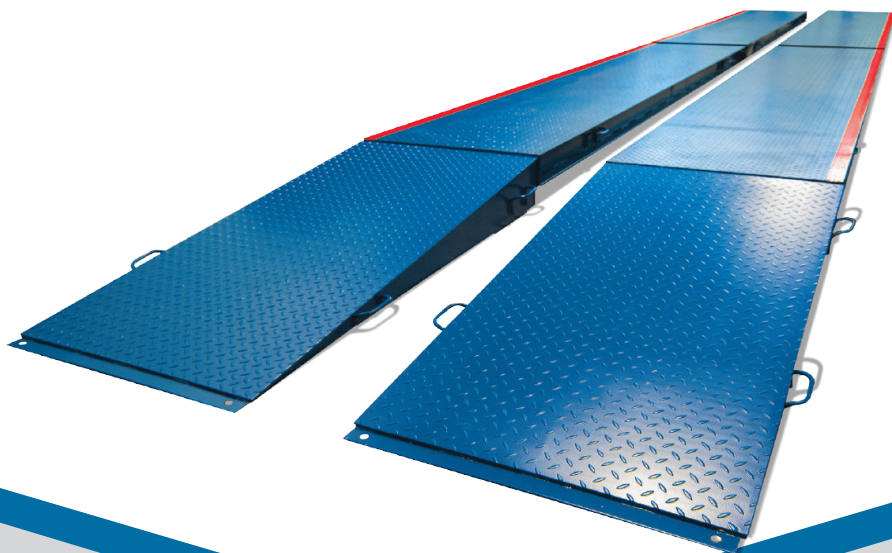
ВЕСЫ  
АВТОМОБИЛЬНЫЕ

ВСА-С

М2.2

М3.0

РУКОВОДСТВО ПО ЭКСПЛУАТАЦИИ



невские весы

производство и продажа весов

Скачано с

 [техключи.рф](http://техключи.рф)



EAC





## СОДЕРЖАНИЕ

1	Введение .....	4
2	Описание весов.....	4
2.1	Назначение весов .....	4
2.2	Обозначение весов .....	4
2.3	Технические характеристики .....	5
2.3.1	Условия эксплуатации.....	5
2.3.2	Метрологические и технические характеристики .....	5
2.4	Состав весов .....	6
2.5	Маркировка .....	6
2.6	Комплектность .....	7
2.7	Упаковка .....	8
3	Использование по назначению .....	8
3.1	Подготовка весов к работе .....	8
3.2	Использование весов .....	13
3.2.1	Режим взвешивание .....	13
3.2.2	Техническое обслуживание .....	14
4	Указание мер безопасности .....	15
5	Возможные неисправности и способы их устранения .....	15
6	Условия хранения и транспортирования .....	16
7	Поверка весов .....	16
8	Гарантийные обязательства .....	17
9	Особые отметки .....	17



## Внимание!

Прочитайте Руководство по эксплуатации перед установкой, работой или обслуживанием весов автомобильных BCA-C M2.2 и BCA-C M3.0.

Не допускайте неподготовленный персонал к работе, установке или обслуживанию весов.

## 1 Введение

Настоящее Руководство по эксплуатации (далее – руководство) распространяется на весы автомобильные BCA-C M2.2 и BCA-C M3.0 (далее – весы), где M2, M3 - варианты исполнения грузоприемного устройства весов и предназначено для ознакомления с основными правилами эксплуатации, обслуживания, хранения и транспортирования весов.

Для получения установленных характеристик и обеспечения надежной работы весов в эксплуатации следует строго придерживаться положений данного руководства.

Настоящее руководство является документом, удостоверяющим гарантированные предприятием-изготовителем технические и метрологические характеристики весов.

## 2 Описание весов

### 2.1 Назначение весов

Весы предназначены для определения массы транспортных средств (далее – ТС), а также различных грузов в режиме статического взвешивания. Весы могут применяться в различных отраслях промышленности, транспорта и сельского хозяйства при учетных и технологических операциях.

### 2.2 Обозначение весов

Весы выпускаются в модификациях, которые отличаются метрологическими характеристиками, исполнением грузоприемного устройства (далее – ГПУ) и имеют следующие обозначения:

BCA-C [2] [3] [4] [5]-[6] . 3, где:

C – специальная конструкция, размеры секций определяются индивидуально согласно требованиям заказчика.

[2] максимальная нагрузка  $M_{\max}$ , кг: 20000, 30000, 40000;

[3] режим работы:

M – многоинтервальные весы;

Индекс отсутствует – весы с одним диапазоном взвешивания.

[4] обозначение типа используемых датчиков:

D – весоизмерительные датчики с цифровым выходным сигналом;

индекс отсутствует – весоизмерительные датчики с аналоговым выходным сигналом;

[5] взрывозащитное исполнение



В – взрывозащищенное исполнение;  
 индекс отсутствует – обычное исполнение.

[6] длина ГПУ весов:

для BCA-C M2.2, м..... 6, 7, 8

для BCA-C M3.0, м..... 10, 12

ширина платформ ГПУ весов:

для BCA-C M2.2, м..... 0,8; 1,0

для BCA-C M3.0, м..... 1,0

3 – Вариант установочного комплекта: на закладные плиты.

Пример обозначения весов: BCA-C40000-6.3 – весы автомобильные BCA, специальной конструкции, максимальная нагрузка – 40000 кг, с одним диапазоном взвешивания, длина ГПУ – 6 м, вариант установки ГПУ – на закладные плиты.

### 2.3 Технические характеристики

#### 2.3.1 Условия эксплуатации

##### 2.3.1.1 Диапазон температуры для ГПУ, °С, при использовании датчиков:

– SQB..... от минус 40 до плюс 40

– HM8, H8C ..... от минус 30 до плюс 40

##### 2.3.1.2 Диапазон температур весоизмерительного прибора, °С:

– HBT .....от минус 10 до плюс 40

#### 2.3.2 Метрологические и технические характеристики

2.3.2.1 Класс точности весов по ГОСТ OIML R76-1-2011..... III (средний)

2.3.2.2 Значения максимальной Max и минимальной Min нагрузок, действительной цены деления d, поверочного интервала e, пределы допускаемой погрешности при первичной поверке пре приведены в Таблице 1.

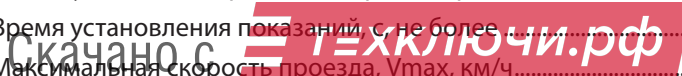
**Таблица 1.** Метрологические характеристики весов

Модификация	Диапазон взвешивания		e=d, кг	Интервалы взвешивания, кг	тре, при поверке, кг
	Max, т	Min, кг			
BCA-C20000...	20	200	10	От 200 до 5000 вкл. Св. 5000 до 20000 вкл.	± 5 ± 10
BCA-C30000...	30	200	10	От 200 до 5000 вкл. св. 5000 до 20000 вкл. св. 20000 до 30000 вкл.	± 5 ± 10 ± 15
BCA-C40000...	40	400	20	От 400 до 10000 вкл. Св. 10000 до 40000вкл.	± 10 ± 20

Пределы допускаемой погрешности в эксплуатации равны удвоенному значению пределов допускаемой погрешности при поверке.

2.3.2.3 Время установления показаний, с, не более..... 3

2.3.2.4 Максимальная скорость проезда, Vmax, км/ч..... 5





2.3.2.5 Верхний предел предварительного задания тары, % от Max.....	100
2.3.2.6 Диапазон уравнивания тары, % от Max.....	100
2.3.2.7 Весы не имеют цифровой индикации значений выше (Max+9d).	
2.3.2.8 Габаритные размеры и масса несоизмерительного прибора, не более	
– габаритные размеры, мм.....	230x180x160
– масса (без аккумулятора/с аккумулятором), кг.....	1,3/2,0
2.3.2.9 Потребляемая мощность, ВА, не более.....	15
2.3.2.10 Параметры питания:	
Параметры электропитания весов от сети переменного тока::	
– диапазон значений напряжения питания, В.....	от 187 до 242
– частота, Гц.....	50±1
Параметры электропитания от встроенной аккумуляторной батареи, В:	
– НВТ.....	6
2.3.2.11 Вероятность безотказной работы за 2000 ч.....	0,98
2.3.2.12 Весы оснащены стандартным интерфейсом связи RS-232.	
2.3.2.13 Средний срок службы весов, лет, .....	8

## 2.4 Состав весов

2.4.1 В состав весов входят несоизмерительный прибор (индикатор НВТ), ГПУ.

2.4.2 ГПУ представляет собой металлоконструкцию для движения и размещения на ней ТС, имеет модульную конструкцию и включает в себя четыре весовых платформы (далее – платформы) тензорезисторными несоизмерительными датчиками (далее – датчики).

2.4.3 Каждая платформа опирается на датчики, при этом соседние платформы имеют общие точки опоры на датчики. ГПУ устанавливается на железобетонном фундаменте или другом, заранее подготовленном основании.

2.4.4 ГПУ может быть установлена над дорожным полотном или на одном уровне с дорожным полотном (в приямок).

2.4.5 При установке над дорожным полотном ГПУ оснащается пандусами для заезда и съезда ТС.

## 2.5 Маркировка

На маркировочной табличке средства измерений указываются следующие основные данные:

- знак утверждения типа;
- товарный знак предприятия-изготовителя;
- наименование модификации;



- класс точности весов;
- заводской номер весов;
- максимальная нагрузка (Max);
- минимальная нагрузка (Min);
- значение поверочного интервала (e);
- диапазон температуры;
- год выпуска.

Знак утверждения типа наносят на маркировочную табличку, расположенную на ГПУ и на весоизмерительный прибор, а также на титульные листы эксплуатационной документации способом типографской печати.

## 2.6 Комплектность

2.6.1 Комплект поставки должен соответствовать приведенному в Таблице 2.

**Таблица 2.** Комплект поставки

Наименование и условное обозначение	Исполнение весов		Примечание
	с пандусами	без пандусов	
Платформа	4	4	
Плита закладная ограничительная (правая)	4	-	
Плита закладная ограничительная (левая)	4	-	
Плита закладная (правая)	2	6	
Плита закладная (левая)	2	6	
Пандус *	4	-	
Опора M24x2 Ø78, L=135	12	12	
Болт анкерный распорный M16x150	32	24	
Индикатор НВТ	1	1	
Стойка индикатора НВТ	1	1	Опция
Крепление на стену	1	1	Опция
Кабель индикаторный	1	1	Длина кабеля 14м
Руководство по эксплуатации на весы	1	1	
Руководство по эксплуатации на индикатор НВТ	1	1	
Паспорт на весы	1	1	

\* Длина пандуса:

для BCA-C M2.2.....1м  
 для BCA-C M3.0.....1,5м



## 2.7 Упаковка

2.7.1 Весоизмерительный прибор, стойка и сетевой адаптер должны быть помещены в мешки из полиэтиленовой плёнки и упакованы в транспортировочную тару.

2.7.2 Эксплуатационная документация, отправляемая с весами, должна быть помещена в мешок из полиэтиленовой плёнки и упакована в транспортировочную тару вместе с весами так, чтобы была обеспечена её сохранность.

2.7.3 Крепежные элементы, необходимые для сборки весов на месте эксплуатации, помещены в отдельный деревянный ящик.

## 3 Использование по назначению

### Эксплуатационные ограничения

- Запрещается помещать на грузоприемную платформу груз, масса которого превышает значение максимальной нагрузки –  $M_{\max}$  (см. Таблицу 1).
- Значения максимальной нагрузки, допускаемой на каждый модуль и допускаемой нагрузки на модуль со стороны осей взвешиваемого автомобиля приведены в Таблице 3.

*Платформы А1, А1.1 образуют модуль 1, а платформы А2, А2.1 – модуль 2 (см. рисунок 1 и рисунок 2).*

**Таблица 3.** Значения допускаемых нагрузок на модуль

Максимальная нагрузка, $M_{\max}$ , кг	Допускаемая нагрузка на модуль, кг	Допускаемая нагрузка на модуль со стороны каждой из осей взвешиваемого транспортного средства, при заезде на модуль, кг		
		одной оси	двух осей	трех осей
20000	20000	13500	10000	6600
30000	20000	13500	10000	6600
40000	27000	13500	13500	9000

- Скорость движения ТС по весам не должна превышать 5 км/ч ( $V_{\max}$ ).
- Не допускаются рывки и резкое торможение ТС при движении по весам.
- Движение ТС по ГПУ разрешено только прямо вдоль оси весов.
- Повороты и развороты при движении ТС по ГПУ запрещены!



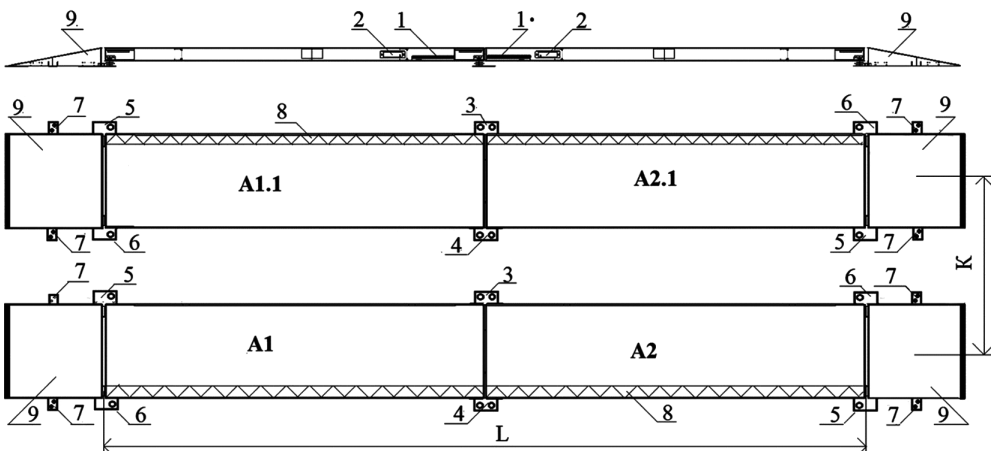
### 3.1 Подготовка весов к работе

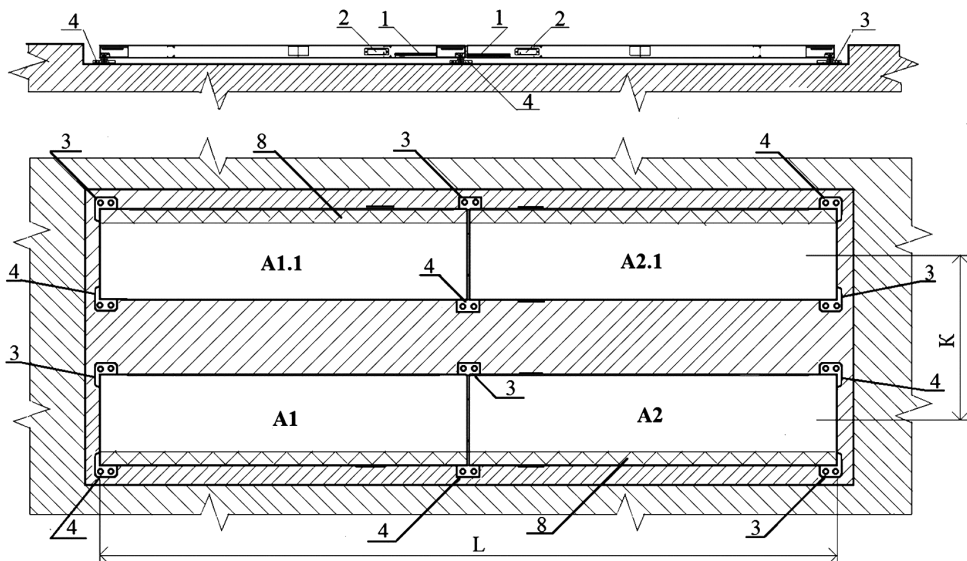
#### 3.1.1 Подготовка площадки для установки ГПУ над дорожным полотном.

- Площадка должна иметь твердое горизонтальное покрытие (асфальт, бетон).
- Допускаемый уклон площадки не более 1:400. Подъездные участки до и после платформ должны иметь такое же покрытие, а их длина должна быть не менее длины взвешиваемых автомобилей.
- На поверхности площадки и подъездных участках не должно быть выбоин, ям (особенно под пандусами) и скопления воды после выпадения атмосферных осадков.
- Допускается использование дорожных железобетонных плит ГОСТ 21924.0-84, плит железобетонных для аэродромных покрытий (ПАГ) ГОСТ 25912.1-91 уложенных на песчано-гравийную подушку. Просадка соседних плит относительно друг друга должна быть не более 5 мм.
- Подъездные участки рекомендуется снабдить ограничительными барьерами для обеспечения максимально симметричного расположения колес автомобиля на платформах.

3.1.2 Подготовка основания, устройство фундамента под установку весов в приямок проводится в соответствии с инструкцией по подготовке места под установку весов ВСА-С М2.2, М3.0 в приямок.

3.1.3 Схема установки весов над дорожным полотном представлена на рисунке 1. Схема установки весов в приямок представлена на рисунке 2.



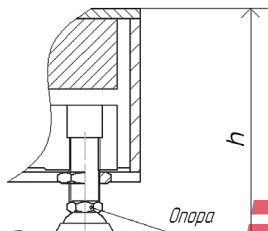


**Рисунок 2. Установка весов в прямом, где на рисунке 1 и рисунке 2:**  
 1 – труба для прокладки кабеля при монтаже, 2 – место для укладки кабеля при транспортировке, 3 – плита закладная правая, 4 – плита закладная левая, 5 – плита закладная ограничительная правая, 6 – плита закладная ограничительная левая, 7 – опора пандуса, 8 – горизонтальная полоса, 9 – пандус, А1, А1.1- платформы с 4-я опорами, А2, А2.1- платформы с 2-я опорами, К – размер колеи колес взвешиваемого автомобиля, L – длина ГПУ, м.

3.1.4 Перед началом работы распаковать весы и проверить комплектность. См. раздел Комплектность. Все платформы должны быть промаркированы (А1, А2, А1.1, А2.1).

**Внимание! Горизонтальные полосы на платформах при установке должны быть расположены с внешних сторон весов.**

3.1.5 Вернуть опоры в датчики и отрегулировать их таким образом, чтобы высота платформ  $h$  (см. рисунок 3) была равна:



для BCA-C M2.2..... $h=196\pm 1$ мм;  
 для BCA-C M3.0..... $h=276\pm 1$ мм

Скачано с

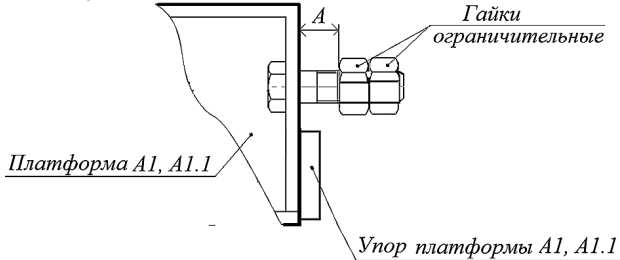
**ТЕХКЛЮЧИ.рф**

Рисунок 3. Регулировка высоты опор.



3.1.6 Проверить положение гаек ограничительных на болтах платформ А1 и А1.1 (см. рисунок 4).

Размер А должен быть равен  $25 \pm 0,5\text{мм}$ .

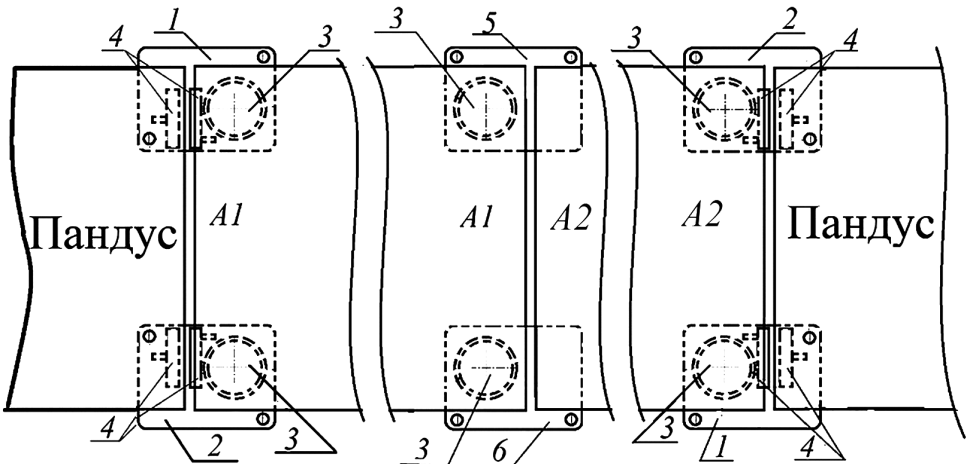


**Рисунок 4. Болт с ограничительными гайками.**

3.1.7 Сборку весов начинать с платформ А1, А1.1 (см. рисунки 1, 2).

3.1.8 С учетом размера колеи колес взвешиваемых автомобилей (К) и общего расположения весов установить платформы А1 и А1.1 на площадку для взвешивания в соответствии с рисунками 1, 2 (рекомендуемое значение  $K=1800\text{мм}$ ).

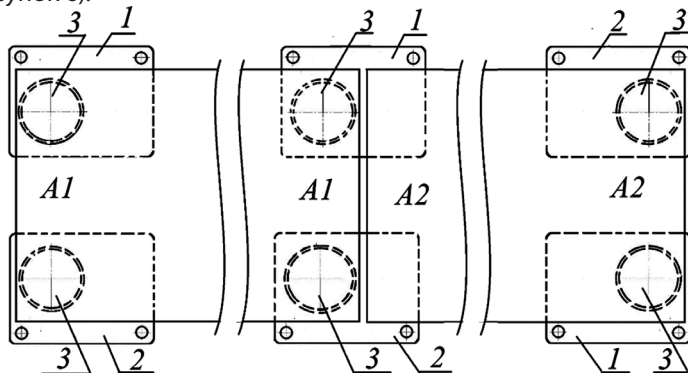
3.1.9 При установке платформ над дорожным полотном опоры со стороны смежных платформ поместить в гнезда 3 плит закладных 5 и 6, а опоры со стороны пандусов поместить в гнезда 3 плит закладных ограничительных 1, 2 (см. рисунок 5).



**Рисунок 5. Установка платформы и пандуса над дорожным полотном**  
 1 – плита закладная ограничительная правая, 2 – плита закладная ограничительная левая, 3 – гнездо, 4 – ограничитель,  
 5 – плита закладная правая, 6 – плита закладная левая.



3.1.10 При установке платформ в приямок опоры поместить в гнезда 3 плит закладных 1 и 2 (см. рисунок 6).



**Рисунок 6. Установка платформы в приямок**  
1 – плита закладная правая, 2 – плита закладная левая, 3 – гнездо,  
A1 – платформа с 4-мя опорами, A2 – платформа с 2-мя опорами.

3.1.11 Последовательно нажимая на углы платформ, проверить отсутствие вертикальных зазоров в опорах. Устранить зазоры, отрегулировав положение опор платформ. Законтрить опоры.

3.1.12 Регулировка зазоров допускается в пределе  $\pm 10$  мм от размеров, указанных в п. 3.1.5.

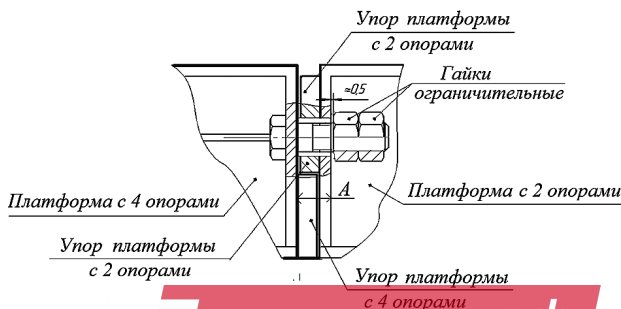
3.1.13 Пропустив болт с ограничительными гайками через отверстия в торцах платформ A2, A2.1 присоединить платформы A2, A2.1 к платформам A1, A1.1.

3.1.14 При установке платформ над дорожным полотном опоры платформ A2, A2.1 поместить в гнезда 3 плит закладных ограничительных (см. рисунок 5).

3.1.15 При установке платформ в приямок опоры платформ A2, A2.1 поместить в гнезда 3 плит закладных (см. рисунок 6).

3.1.16 Упоры смежных платформ должны контактировать друг с другом, а зазоры между внутренней поверхности стенки платформ A2, A2.1 и гайками ограничительными должны быть в пределах 0,5 мм (см. рисунок 7).

**Не допускается стягивать платформы ограничительными гайками.**

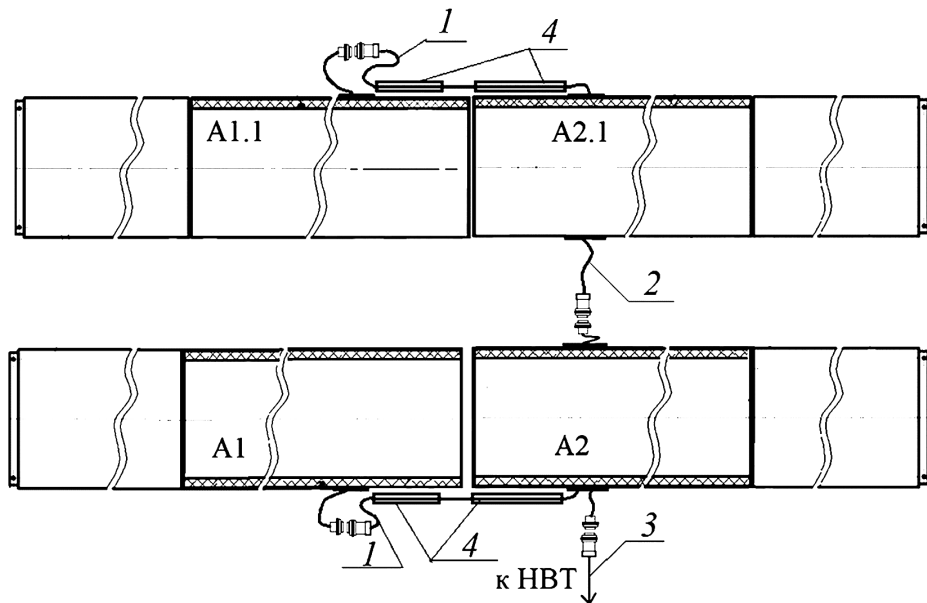


3.1.17 Проверить отсутствие зазоров в опорах платформ. Устранить зазоры путем регулировки опор и законтрить опоры (см. пункт 3.1.12).

3.1.18 При установке платформ над дорожным полотном установить пандусы на плиту закладную ограничительную, при этом поместить ребра пандусов в зазоры ограничителей 4 рисунок 5.

3.1.19 Для фиксации весов плиты закладные ограничительные и плиты закладные подпятники закрепить на асфальтовой или бетонной площадке при помощи анкерных распорных болтов.

3.1.20 Подключить кабели в соответствии с рисунком 8.



*Рисунок 8. Подключение кабелей, где  
1 – кабель модульный, 2 – кабель соединительный,  
3 – кабель индикаторный, 4 – труба.*

3.1.21 Кабели модульные 1 прокладывать в трубе 4 предварительно продев в гофру ППЛ D20 см. рисунок 8.

3.1.22 Межплатформенную часть кабеля соединительного 2 прокладывать в гофре ППЛ D20.


## 3.2 Использование весов

### 3.2.1 Режим взвешивания


3.2.1.1 После включения весов и прохождения теста на дисплее индикатора



НВТ установится нулевое показание. При нагружении весов показания должны увеличиваться.

Перед началом заезда на ГПУ убедиться, что на дисплее индикатора НВТ горят светодиоды .

3.2.1.2 Заехать автомобилем на ГПУ и остановиться. Дождаться установления показаний дисплея.

3.2.1.3 Завершение процесса взвешивания сигнализирует светодиод . На дисплее индикатора НВТ высветится масса автомобиля.

3.2.1.4 По завершению процесса взвешивания освободить ГПУ.

3.2.1.5 Полное описание работы весов с индикатором НВТ-9 (НВТ-1Н), а также возможные установки и настройки режимов работы даны в руководстве по эксплуатации на индикатор «Весоизмерительный прибор НВТ-9. Руководство по эксплуатации» или «Весоизмерительный прибор НВТ-1Н. Руководство по эксплуатации».

### 3.2.2 Техническое обслуживание

3.2.2.1 Техническое обслуживание проводится с целью обеспечения нормальной работы весов в течение периода их эксплуатации.

3.2.2.2 Перечень работ по техническому обслуживанию приведен в Таблице 4.

**Таблица 4.** Перечень работ по техническому обслуживанию

№ п/п	Наименование работ	Периодичность			
		ЕД	ЕМ	ПГ	Г
1	Контроль состояния болтовых соединений			+	+
2	Контроль состояния распорных анкерных болтов и крепёжных штырей			+	+
3	Контроль сварных швов		+	+	+
4	Контроль соединительных разъемов и целостности изоляции соединительных кабелей	+	+	+	+
5	Контроль за состоянием грузоприемной платформы	+	+	+	+
6	Контроль за состоянием фундамента		+	+	+
7	Очистка грузоприемной платформы и площадки под ней, зазоров между платформой и пандусами или стенками приемки, а также участков дорожного полотна, входящие в зону взвешивания, от грязи, наледи и посторонних предметов	+			
8	Проведение работ по подготовке весов к поверке				+
9	Перед поверкой весов рекомендуется провести нагрузочные тесты до максимальной нагрузки и провести калибровку				+



Внимание! Перед очисткой весов от мусора, снега или наледи, а также перед отключением любых узлов, разъемов или соединяющих их проводов отключить электропитание весов.

#### 4 Указание мер безопасности

4.1 При осуществлении электропитания весоизмерительных приборов напряжением не более 12 В, являющимся сверхнизким, не требуется соблюдение специальных мер безопасности по ГОСТ 12.2.007.0-75.

4.2 При осуществлении электропитания весоизмерительных приборов от сети 220 В должно быть выполнено и применено защитное заземление по ГОСТ 12.1.030-81.

4.3 Погрузочно-разгрузочные работы должны проводиться в соответствии с ГОСТ 12.3.009-76.

4.4 Погрузка-разгрузка весов при транспортировке осуществляется краном с грузоподъемностью не менее 2 т.

4.5 Не допускается разборка весов и проведение ремонтных работ при включенных весах.

4.6 При проведении указанных работ необходимо выключить весы, отключить их от сети.

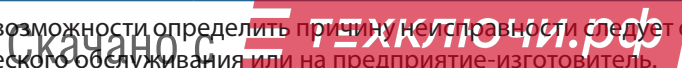
#### 5 Возможные неисправности и способы их устранения

Возможные неисправности и способы их устранения приведены в Таблице 5.

**Таблица 5.** Возможные неисправности и способы их устранения

Внешнее проявление неисправности	Вероятная причина неисправности	Методы устранения неисправности
Режим тестирования завершился правильно, но показания нестабильны	Попадание влаги в кабель и (или) в разъем	Просушить кабель, очистить и просушить разъем
	Обрыв кабеля датчика	Обратиться в ближайший центр технического обслуживания или на предприятие-изготовитель
Показания очевидно неверные	Неисправность весоизмерительного прибора	
	Показания очевидно неверные	Соприкосновение платформы с посторонними предметами
Показания периодически становятся нестабильными	В радиусе (5-7) м от весов находится источник радиоизлучения	Установить наличие источника радиоизлучения, не работать на весах во время работы источника или увеличить расстояние до источника радиоизлучения

При невозможности определить причину неисправности следует обратиться в центр технического обслуживания или на предприятие-изготовитель.





## 6 Условия хранения и транспортирования

6.1 Условия транспортирования весов в части воздействия климатических факторов должны соответствовать группе 5 (ОЖ4) согласно ГОСТ 15150-69.

6.2 Весы можно транспортировать всеми видами крытого транспорта в соответствии с правилами перевозки грузов, действующими на каждом виде транспорта.

6.3 Условия хранения в части воздействия климатических факторов должны соответствовать группе условий хранения 2 (С) согласно ГОСТ 15150-69.

6.4 При погрузке, транспортировании и выгрузке весов необходимо выполнять требования манипуляционных знаков и надписей, нанесенных на транспортной таре.

6.5 Запрещается хранить весы в одном помещении с кислотами, реактивами и другими веществами, которые могут оказать вредное влияние на них.

6.6 Хранение и транспортирование весоизмерительного прибора должно осуществляться в закрытой упаковке, при температуре от  $-25^{\circ}\text{C}$  до  $55^{\circ}\text{C}$ .

## 7 Поверка весов

7.1 Перед проведением поверки проверяется соответствие идентификационных данных весоизмерительных приборов Таблице 6.

**Таблица 6.** Идентификационные данные весоизмерительных приборов

Идентификационные данные (признаки)	НВТ-1Н	НВТ-9
Идентификационное наименование ПО	—	—
Номер версии (идентификационный номер) ПО	3.9; 7.6; 10.9; 15.3 1.11	2.04; 9.11
Цифровой идентификатор ПО	—	—

7.2 Поверка весов осуществляется по приложению ДА «Методика поверки весов» ГОСТ OIML R76-1-2011 «Весы неавтоматического действия. Часть 1. Метрологические и технические требования. Испытания».

Основные средства поверки: рабочие эталоны 4-го и 5-го разрядов в соответствии с Приказом Росстандарта от 29.12.2018 №2818 «Об утверждении Государственной поверочной схемы для средств измерений массы» (гири, соответствующие классу точности M1, M1-2 по ГОСТ OIML R111-1-2009).

Допускается применение аналогичных средств поверки, обеспечивающих определение метрологических характеристик, поверяемых СИ с требуемой точностью.

7.3 Положительный результат поверки удостоверяется оттиском поверительного клейма, который наносится на весоизмерительный прибор, и (или) свидетельством





о поверке, и (или) записью в паспорте, заверяемой подписью поверителя и оттиском поверительного клейма.

7.4 При отрицательных результатах поверки весы к дальнейшему применению не допускаются, знаки поверки и свидетельство о поверке аннулируются и выдается извещение о непригодности с указанием причин.

7.5 Межповерочный интервал – 1 год.

## 8 Гарантийные обязательства

Изготовитель гарантирует соответствие весов требованиям ГОСТ OIML R76-1-2011 и ТУ 4274-007-50062845-2010.

Гарантийный срок эксплуатации весов BCA-C – 1 год с даты продажи весов.

## 9 Особые отметки

9.1 Изготовитель оставляет за собой право вносить изменения в конструкцию весов с внешними различиями не ухудшающих технических и метрологических характеристик. Изменения проводятся в соответствии с конструкторской документацией.

9.2 Изготовитель оставляет за собой право предоставлять комплектующие для замены как новые, так и восстановленные, гарантируя при этом сохранность технических характеристик.

### ВНИМАНИЕ!

**Покупатель лишается права на гарантийный ремонт в следующих случаях:**

- были нарушены условия эксплуатации, транспортирования и хранения;
- на весах производились сварочные или иные ремонтные работы;
- весы подвергались ремонту и/или конструктивным изменениям неуполномоченными лицами/предприятиями;
- неисправность весов вызвана не зависящими от предприятия – изготовителя причинами, такими как перепады напряжения питания, пожар, попадание внутрь весов посторонних предметов.
- весы имеют вмятины или другие механические повреждения, возникшие в процессе эксплуатации или транспортировки;
- отсутствует гарантийный талон или в него внесены самостоятельные изменения;
- нарушена пломба предприятия-изготовителя или знак поверки.

Гарантия на аккумуляторную батарею и зарядное устройство не распространяется.

Скачано с

Технолучи.рф







**НЕВСКИЕ ВЕСЫ**  
производство и продажа весов

**АО «ВЕС-СЕРВИС»**

197374, Санкт-Петербург, ул. Оптиков, д.4.

E-mail: [sale@vesservice.com](mailto:sale@vesservice.com)

**8 800 775 84 02**

[www.vesservice.com](http://www.vesservice.com)

Скачано с

