

Акционерное общество

«ЮМИРС»

ИЗВЕЩАТЕЛЬ ОХРАННЫЙ
ОБЪЕМНЫЙ РАДИОВОЛНОВЫЙ

«Р-10»

Руководство по эксплуатации

ЮСДП.425144.005 РЭ

г. Пенза

Содержание

1	Описание и работа.....	5
1.1	Назначение изделия.....	5
1.2	Технические характеристики.....	7
1.3	Состав изделия.....	10
1.4	Устройство и работа.....	11
1.5	Маркировка.....	15
1.6	Упаковка	16
2	Обеспечение взрывозащищенности	17
3	Указание мер безопасности	19
4	Размещение, монтаж и обеспечение взрывозащиты при монтаже	19
5	Использование по назначению	22
6	Техническое обслуживание	28
7	Транспортирование, хранение и утилизация	34
8	Гарантии изготовителя.....	35
	Приложение А (справочное) Чертеж конструктивных элементов взрывозащищенных.....	36
	Приложение В (справочное) Схема подключения извещателя при использовании дополнительных блоков ПРМ	38
	Приложение Г (справочное) Примеры размещения блоков извещателя на охраняемых площадках	40
	Приложение Д (справочное) Пульт настройки.....	42

Настоящее руководство по эксплуатации ЮСДП.425144.005 РЭ содержит сведения о назначении, конструкции, принципе действия, технических характеристиках, составе извещателя охранного объемного радиоволнового «Р-10» во взрывозащищенном исполнении (далее по тексту – извещатель) и указания по его размещению и эксплуатации, необходимые для обеспечения наиболее полного использования его технических возможностей.

Извещатель соответствует требованиям технического регламента Таможенного союза «Электромагнитная совместимость технических средств» (ТР ТС 020/2011).

Извещатель соответствует требованиям технического регламента Таможенного союза «О безопасности оборудования для работы во взрывоопасных средах» (ТР ТС 012/2011).

Извещатель соответствует требованиям технического регламента Евразийского экономического союза «Об ограничении применения опасных веществ в изделиях электротехники и радиоэлектроники» (ТР ЕАЭС 037/2016).

В соответствии с Постановлением Правительства Российской Федерации от 12.10.2004 № 539 «О порядке регистрации радиоэлектронных средств и высокочастотных устройств» извещатели не подлежат регистрации в Федеральной службе по надзору в сфере связи, информационных технологий и массовых коммуникаций. Эксплуатация извещателей на территории Российской Федерации не требует оформления отдельных решений Государственной комиссии по радиочастотам и разрешений на использование радиочастот для каждого конкретного пользователя.

В настоящем руководстве по эксплуатации приняты следующие сокращения:

ВСК – вскрытие;

ДК – дистанционный контроль;

ЗО – зона обнаружения;

ЛЭП – линия электропередач;

НЗ – нормальнозамкнутые тревожные контакты;

ОТК – отдел технического контроля;

ПЗ – представитель заказчика;

ПН – пульт настройки;

ППК – прибор приемо-контрольный;

ПРД – блок передающий;

ПРМ – блок приемный;

РЭ – руководство по эксплуатации;

СВЧ – сверхвысокая частота;

1 Описание и работа

1.1 Назначение изделия

1.1.1 Извещатель предназначен для использования в качестве средства охранной сигнализации на объектах нефтегазовой, химической и других отраслях промышленности. Извещатель создает сплошную объемную ЗО и формирует извещение о тревоге путем размыкания выходных контактов исполнительного реле при перемещении человека в ЗО.

1.1.2 Извещатель рекомендуется для использования на открытых площадках, имеющих металлическое или железобетонное ограждение.

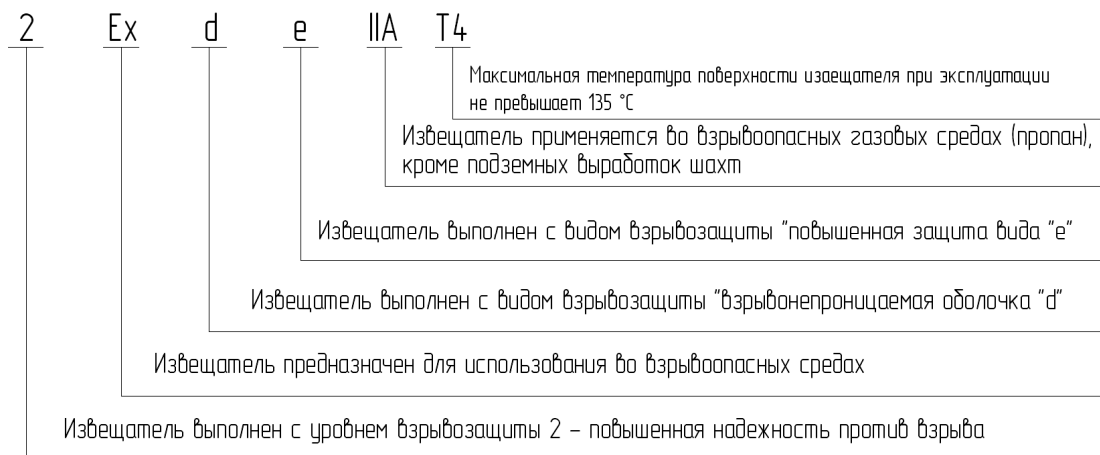
1.1.3 В состав базового комплекта извещателя, включающего один приемный (ПРМ) и один передающий (ПРД) блоки, могут включаться до 7 дополнительных блоков ПРМ для обеспечения возможности охраны больших площадок и площадок, имеющих сложную конфигурацию.

Внимание! На огражденной площадке во избежание взаимовлияния, приводящего к нарушению функционирования, допускается использовать один ПРД и до восьми ПРМ.

1.1.4 Электропитание извещателя осуществляется от источника постоянного тока с номинальным напряжением 12 или 24 В при амплитуде пульсаций не более 0,1 В. Для снижения потребляемой мощности рекомендуется использовать блок питания номинальным напряжением 12 В. Источник постоянного тока размещается во взрывобезопасной зоне.

1.1.5 Извещатель «Р-10» соответствует виду климатического исполнения УХЛ1 по ГОСТ 15150-69 при температуре от 218 до 328 К (от минус 55 до плюс 55°С) и относительной влажности воздуха до 100 % при температуре 298 К (+ 25 °С), а также имеет уровень взрывозащиты 2 и может устанавливаться во взрывоопасных зонах помещений и наружных установок согласно маркировки взрывозащиты в соответствии с ГОСТ ИЕС 60079-14-2011, регламентирующим применение электрооборудования во взрывоопасных средах.

1.1.6 Маркировка взрывозащиты извещателя по ГОСТ 31610.0-2012:



Извещатель с уровнем взрывозащиты 2, видами взрывозащиты «взрывонепроницаемая оболочка «d» и «повышенная защита вида «e» для применения во взрывоопасных газовых средах (кроме подземных выработок шахт), с газом подгруппы IIA, максимальная температура поверхности извещателя при эксплуатации не превышает 135°C.

1.1.7 Извещатель обеспечивает непрерывную круглосуточную работу, сохраняет работоспособность и не выдает извещение о тревоге при:

- воздействию осадков в виде дождя и снега интенсивностью до 20 мм/ч (при использовании защитного козырька);
- ветра со скоростью до 30 м/с;
- атмосферных осадков в виде дождя и снега, интенсивностью до 20 мм/ч;
- солнечной тепловой радиации до 1,37 кВт/м²;
- инея, росы до 2 мм;
- пыли со скоростью рециркуляции частиц 10 м/с и плотности потока 5 кг/м²/с.

Извещатель сохраняет работоспособность и не выдает извещение о тревоге при:

- наличии в ЗО неровностей почвы с перепадом высот не более 0,3 м;
- колебаниях в ЗО травы высотой не более 0,3 м;
- наличии в ЗО снежного покрова высотой не более 0,5 м.

1.1.8 Извещатель имеет интерфейс RS-485, функционирующий на протоколе АО «Юмирс», предназначенный для настройки извещателя с помощью ПН ЮСДП.464332.043.

1.2 Технические характеристики

1.2.1 Технические характеристики извещателя приведены в таблице 1.1.

Таблица 1.1 – Технические характеристики извещателя

Параметр	Значение
Диапазон обнаруживаемых скоростей движения человека, м/с	от 0,2 до 6,0
Максимальная дальность, м, не менее	10
Минимальная дальность, м, не более	2
Максимальная ширина ЗО, м, не менее	6
Длина зоны неуверенного обнаружения (мертвой зоны) перед блоками ПРД и ПРМ извещателя, м, не более	0,5
Диапазон рабочих напряжений питания извещателя, В	от 10,2 до 30
Потребляемый ток извещателя при питания 12В, мА, не более	65
Время готовности извещателя после включения питания, с, не более	30
Время восстановления дежурного режима после окончания извещения о тревоге, с, не более	10
Выходное сопротивление выходных контактов «НЗ» и «ВСК»: - в состоянии «Норма» при токе (100±10) мА, не более, Ом; - в состоянии «Тревога» («Вскрытие») при напряжении (72±2) В, не менее, кОм	35 200
Длительность извещения, с, не менее	2
Рабочая частота, МГц	868,1 ± 0,1
Маркировка взрывозащиты	2Ex d e ПА Т4
Степень защиты оболочки	IP65
Габаритные размеры блоков извещателя без опор, мм, не более: - ПРД; - ПРМ	775x150x70 775x175x70
Масса извещателя в упаковке, кг, не более	25
Средний срок службы извещателя, лет, не менее	8
Среднее время наработки на отказ, ч, не менее	60000

1.2.2 Извещатель формирует выдачу тревожного извещения путем размыкания выходных контактов при:

- перемещении в ЗО СЦ, движущейся в положении «в рост» или «согнувшись» в направлении, перпендикулярном осевой линии на расстояние не более 3 м;
- подаче сигнала ДК;
- изменении настроек извещателя;
- пропадании напряжения питания.

1.2.3 Извещатель формирует извещение о несанкционированном доступе размыканием выходных контактов «ВСК» при вскрытии блоков ПРД и ПРМ.

1.2.4 Извещатель формирует извещение о неисправности, путем размыкания выходных контактов до устранения этой неисправности, но не менее 30 с, при:

- неисправности блока ПРД/ПРМ извещателя;
- снижении напряжения питания до $(9,5 \pm 0,5)$ В;
- нарушении целостности соединительных линий (линии питания между ПРД и ПРМ).
- недостаточном или слишком высоком уровне сигнала на блоке ПРМ.

1.2.5 Устойчивость извещателя обеспечивает отсутствие ложной тревоги при раздельном воздействии следующих источников помех:

- импульсных помех по цепям питания и ШС по методу УК 1 с характеристиками для второй степени жесткости, по методу УК 2 – второй степени жесткости по ГОСТ Р 50009-2000 и по пп.12, 13 ГОСТ Р 51699-2000;
- кондуктивных помех, наведенных радиочастотными электромагнитными полями, по методу УК 6 с характеристиками для второй степени жесткости по ГОСТ Р 50009-2000 и по п.11 ГОСТ Р 51699-2000;
- радиочастотных электромагнитных полей по методу УИ 1 с характеристиками для второй степени жесткости по ГОСТ Р 50009-2000 и по п.10 ГОСТ Р 51699-2000;
- электростатических разрядов по методу УЭ 1 с характеристиками для второй степени жесткости по ГОСТ Р 50009-2000 и по п.9 ГОСТ Р 51699-2000;
- перемещении в ЗО птиц и мелких животных с линейными размерами не более 0,3 м;
- движении группы людей на расстоянии не менее 3 м от границы ЗО при максимальной длине ЗО;
- движении одиночного автотранспорта на расстоянии не менее 5 м от границы ЗО при максимальной длине ЗО;

- движении потоков автотранспорта на расстоянии не менее 20 м от границы ЗО при максимальной длине ЗО;
- работе в составе группы аналогичных извещателей, обеспечивающих охрану периметра, с частичным перекрытием ЗО;
- УКВ-излучения в диапазоне от 150 до 175 МГц радиостанции мощностью до 40 Вт на расстоянии не менее 5 м от ЗО;
- провода ЛЭП напряжением до 500 кВ, расположенные на расстоянии не менее 30 м от границ ЗО;
- железнодорожный транспорт, перемещающийся на расстоянии более 20 м от границ ЗО;
- вибрация металлической сетки в ЗО с амплитудой не более 0,05 м.

1.3 Состав изделия

1.3.1 Состав извещателя приведен в таблице 1.2

Таблица 1.2 – Состав извещателя

Обозначение документа	Наименование и условное обозначение	Кол., шт.	Примечание
ЮСДП.464213.001	Блок передающий (ПРД)	1	
ЮСДП.464332.002	Блок приемный (ПРМ)	1	
ЮСДП.464332.002	Блок приемный (ПРМ)	*)	**))
ЮСДП.464332.043	Пульт настройки	*)	**))
ЮСДП.425911.007	Комплект опоры	*)	**))
ЮСДП.425911.072	Комплект кронштейна	*)	500 мм **))
ЮСДП.425911.072-01	Комплект кронштейна	*)	300 мм **))
ЮСДП.425915.023	Упаковка	1	
ЮСДП.425144.005 ВО	Чертеж общего вида	1	***))
	Копии сертификатов и деклараций	1	***))
ЮСДП.425144.005 РЭ	Руководство по эксплуатации	1	
ЮСДП.425144.005 ФО	Формуляр	1	***))
ЮСДП.425144.005 ПС	Паспорт	1	
Примечания: - *) Количество указывается при заказе. **) Поставляется по отдельному заказу. ***) Включаются в комплект сопроводительной документации для поставки извещателей на объекты системы «Транснефть»			

1.4 Устройство и работа

ПРД излучает электромагнитные колебания в направлении ПРМ. ПРМ принимает эти колебания, анализирует амплитудные и временные характеристики принятого сигнала.

Уровень напряженности электромагнитного поля в месте установки ПРМ определяется результатом интерференции прямого луча и волн, отраженных от окружающих предметов и ограждений. Результирующее поле характеризуется некоторым установившимся значением напряженности, которое запоминается ПРМ.

При перемещении нарушителя в ЗО происходит изменение амплитуды и фазы лучей, отраженных от него и от окружающих предметов. В результате возникают положительные и отрицательные изменения напряженности поля и уровня результирующего сигнала. Данные изменения анализируются ПРМ и подсчитываются по определённому правилу в случае превышения ими пороговых уровней (положительного ПП и отрицательного МП), установленных в процессе настройки извещателя. При достижении счетчиком выбранного значения, ПРМ выдаёт тревожное извещение.

Типовая форма ЗО для базового комплекта, установленного на открытой площадке (без ограждения) в соответствии с рисунком 1.1. Следует учитывать, что реальная форма ЗО из-за влияния на функционирование извещателя ограждения и предметов, расположенных на охраняемой площадке, может отличаться от приведенной.

Форма ЗО для каждого дополнительного ПРМ полностью соответствует ЗО базового комплекта.

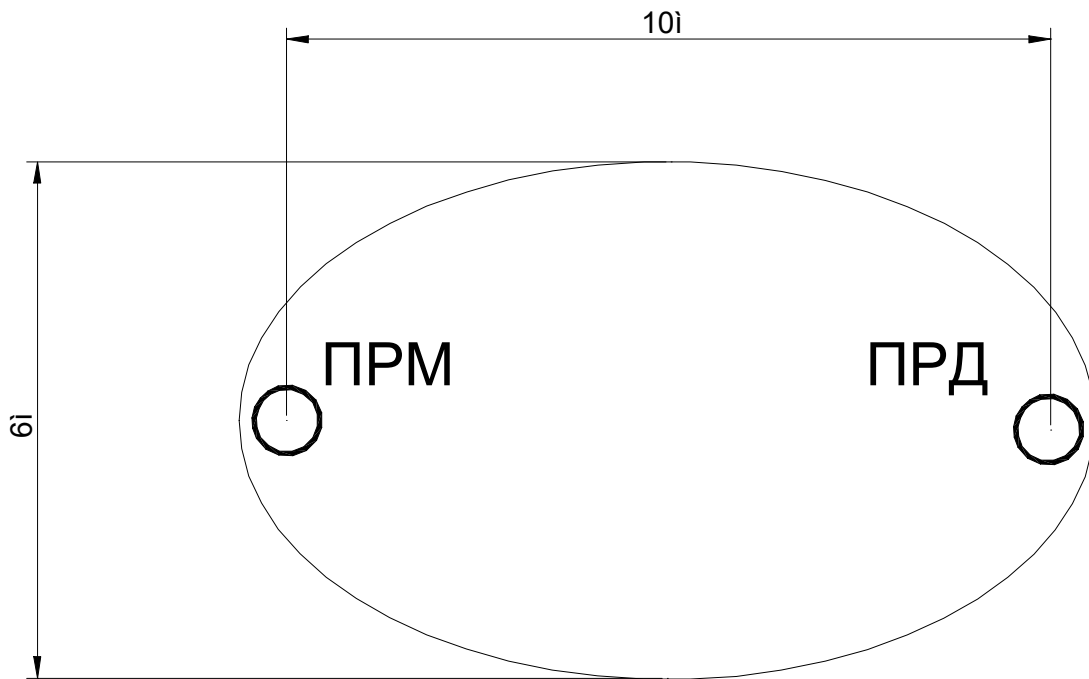


Рисунок 1.1 – Типовая форма ЗО для базового комплекта

Конструктивно базовый комплект извещателя состоит из ПРМ, ПРД и комплекта опор.

Установка блоков извещателя на грунте осуществляется с помощью комплекта опор ЮСДП.425911.007. Внешний вид ПРМ, закрепленного на опоре в соответствии с рисунком 1.2.

Соединение блока с опорой осуществляется при помощи четырех болтов. Ввод объектового кабеля в коммутационный отсек блока производится через взрывозащищенные кабельные вводы КНВ1МНК.

Установка блоков на стойках ограждения осуществляется с помощью кронштейнов угловых ЮСДП.425911.072 (длина выносной части 500 мм) или ЮСДП.425911.072-01 (длина выносной части 300 мм). Крепление кронштейна к стойке ограждения в соответствии с рисунками 1.3, 1.4.

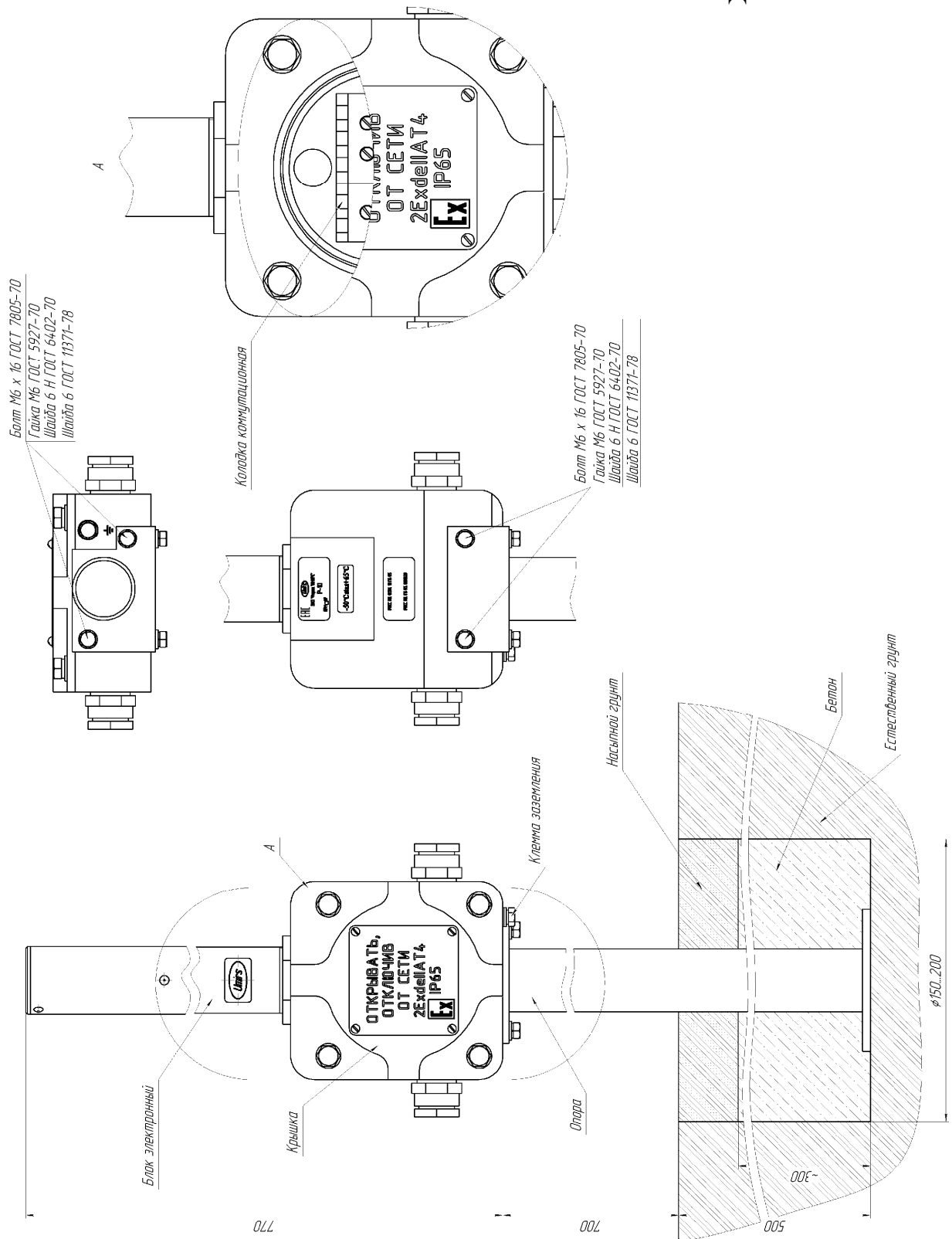


Рисунок 1.2 – Внешний вид ПРМ, закрепленного на опоре

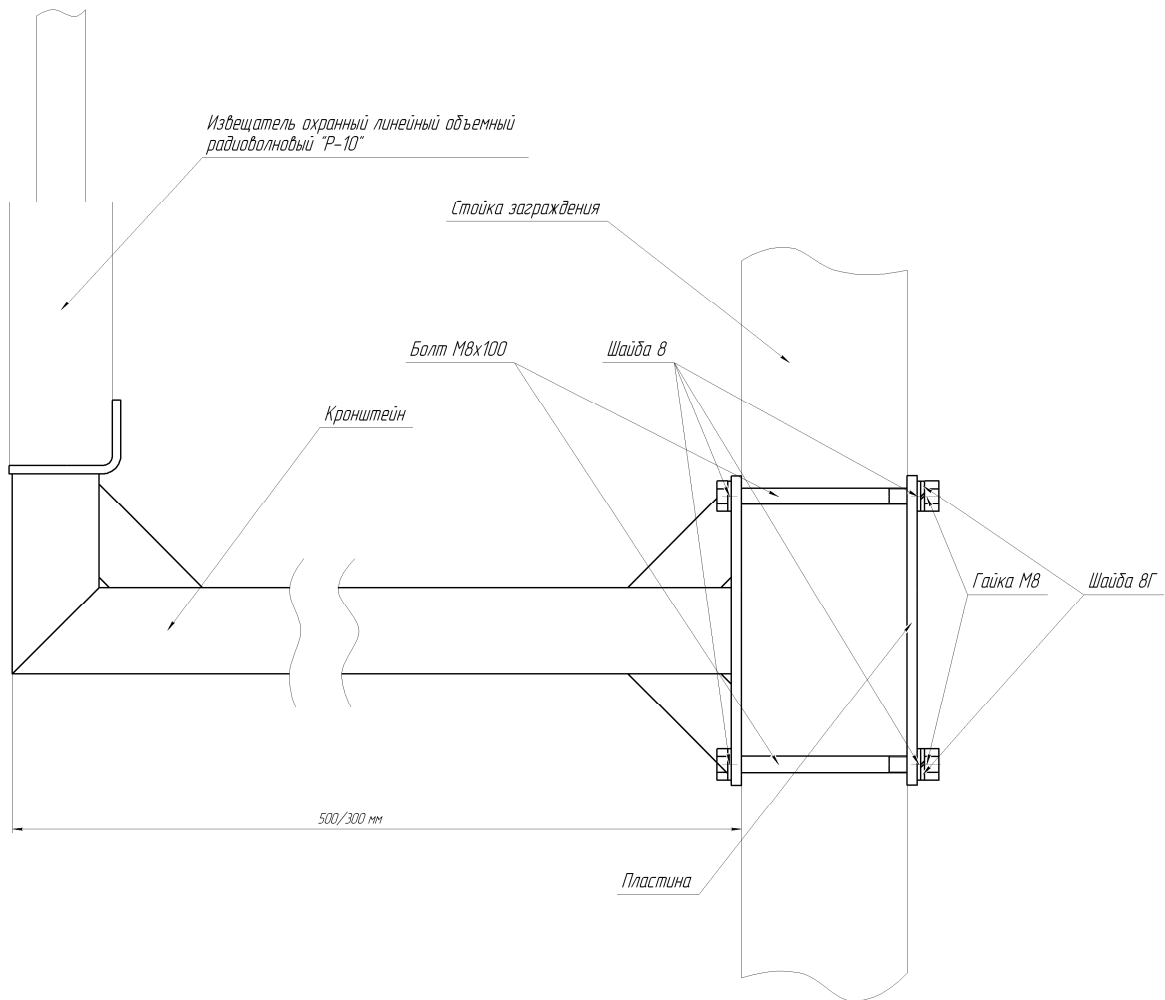


Рисунок 1.3 – Крепление кронштейна на стойке заграждения

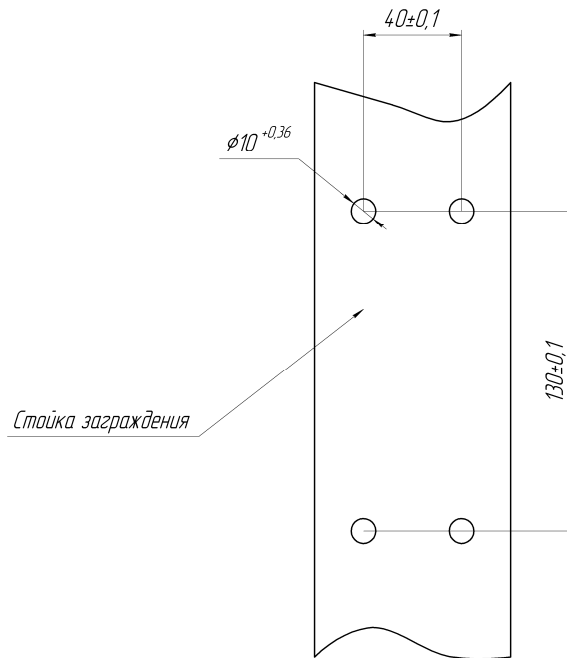


Рисунок 1.4 – Разметка отверстий на стойке заграждения

Внешний вид коммутационной платы блока ПРМ и ПРД в соответствии с рисунком 1.4.

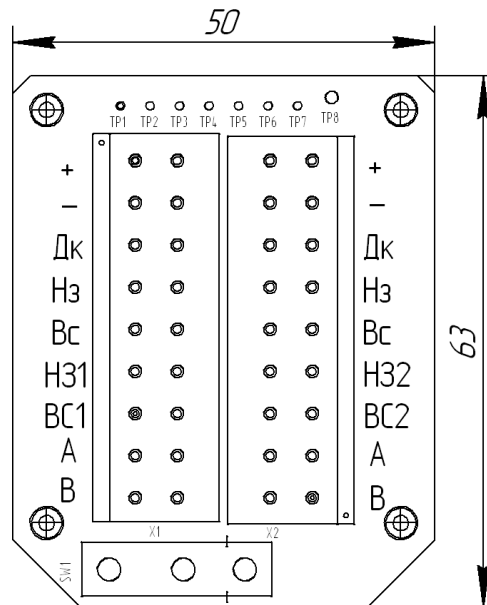


Рисунок 1.4 – Внешний вид коммутационной платы блоков ПРМ и ПРД

1.5 Маркировка

1.5.1 Маркировка составных частей извещателя содержит:

- наименование изготовителя и/или его товарный знак;
- наименование и обозначение извещателя, его заводской номер;
- массу извещателя, кг;
- наименование или знак центра по сертификации и номер сертификата;
- маркировку взрывозащиты – «2Ex d e ПА Т4»;
- температурный диапазон;
- степень защиты оболочки IP;
- специальный знак взрывобезопасности в соответствии с ТР ТС 012/2011;
- предупредительную надпись «Открывать, отключив от сети»;
- год и месяц изготовления;
- единый знак обращения продукции на рынке государств – членов Таможенного союза;

- клеймо ОТК;
- клеймо ПЗ (в случае приемки ПЗ).

1.5.2 Маркировка потребительской тары содержит:

- наименование изготовителя и/или его товарный знак;
- наименование и обозначение извещателя, его заводской номер;
- массу извещателя, кг;
- год и месяц упаковывания;
- единый знак обращения продукции на рынке государств – членов Таможенного союза;
- штамп ОТК;
- штамп ПЗ (в случае приемки ПЗ заказчиком).

1.6 Упаковка

Извещатель упакован в ящики типа VI по ГОСТ 5959-80.

Составные части извещателя, и эксплуатационная документация уложены в полиэтиленовые пакеты, края пакетов запаяны.

2 Обеспечение взрывозащищенности

Взрывозащищенность извещателей обеспечивается выполнением требований ТР ТС 012/2011, ГОСТ 31610.0-2012, а также видами взрывозащиты взрывонепроницаемая оболочка «d» по ГОСТ ИЕС 60079-1-2011 и повышенная защита вида «e» по ГОСТ Р МЭК 60079-7-2012.

Маркировка взрывозащиты извещателя «2Ex d e IIА Т4» по ГОСТ 31610.0-2012.

Максимальная температура внутренних и наружных поверхностей извещателей не превышает 135°С для температурного класса Т4 по ГОСТ 31610.0-2012.

Конструкция извещателя обеспечивает степень защиты IP65 по ГОСТ 14254-2015.

Извещатель выдерживает без разрушения удар по любой внешней поверхности с энергией 7Дж.

Параметры (размеры) взрывонепроницаемых соединений на чертеже средств взрывозащиты обозначены «ВЗРЫВ» и соответствуют требованиям ГОСТ ИЕС 60079-1-2011. Чертеж средств взрывозащиты представлен в приложении А.

Неметаллические части извещателя соответствуют требованиям ГОСТ 31610.0.

Неметаллические части извещателя, обеспечивающие взрывозащиту вида «e», соответствуют требованию к электрической прочности по ГОСТ Р МЭК 60079-7.

Электрические зазоры между неизолированными токоведущими частями, имеющими различный потенциал, защищенные взрывозащитой вида «e», соответствуют требованиям ГОСТ Р МЭК 60079-7.

Граница видов взрывозащиты извещателя (взрывозащита вида «d» и «e») в соответствии с рисунком 2.1.

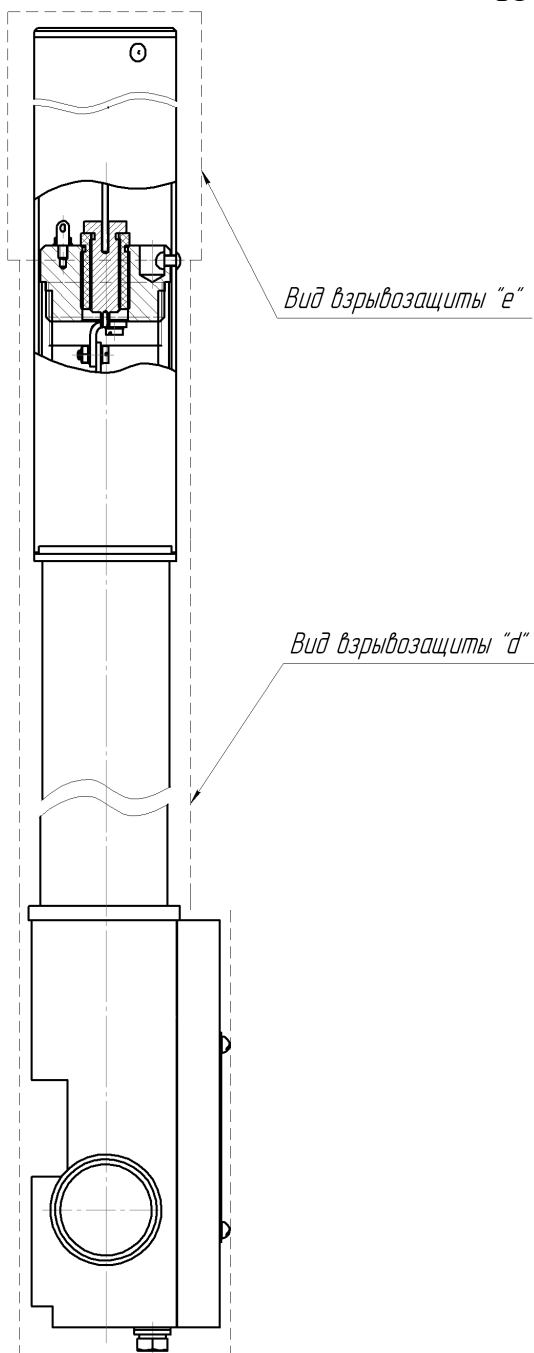


Рисунок 2.1 – Граница видов взрывозащиты извещателя (вид сбоку)

3 Указание мер безопасности

Подключение и отключение извещателя, техническое обслуживание, должны производиться только при выключенном напряжении питания.

Запрещается эксплуатация извещателя со снятыми крышками.

По способу защиты человека от поражения электрическим током извещатель относится к классу III, в соответствии с классификацией ГОСТ Р 12.1.019-2009.

При эксплуатации извещателя должны соблюдаться требования ГОСТ ИЕС 60079-14-2011, главы 7.3 «Правил устройства электроустановок» (ПУЭ), «Правила технической эксплуатации электроустановок потребителей» (ПТЭЭП) и настоящего руководства по эксплуатации.

Эксплуатация извещателя разрешается при наличии у потребителя инструкции по технике безопасности, учитывающей специфику применения извещателя.

Техническое обслуживание и настройка извещателя должны выполняться персоналом прошедшим обучение, изучившим настоящее РЭ и имеющим группу по электробезопасности не ниже II по ПОТЭЭ.

ПН извещателя не предназначен для применения в условиях взрывоопасной среды.

4 Размещение, монтаж и обеспечение взрывозащиты при монтаже

При монтаже извещателя должны соблюдаться требования ГОСТ ИЕС 60079-14-2013, «Правил устройства электроустановок» (ПУЭ), «Правил технической эксплуатации электроустановок потребителей» (ПТЭЭП) и настоящего руководства по эксплуатации.

Перед монтажом необходимо проверить сохранность маркировок уровня и вида взрывозащиты на корпусе извещателя.

При удалении пыли и грязи с блоков извещателя для исключения опасности воспламенения от электростатических зарядов следует пользоваться влажной ветошью.

Запрещается эксплуатировать извещатель при нарушении целостности корпуса, маркировки.

Дополнительные указания по установке извещателя на объекте, в том числе по технике безопасности, должны приводиться в технической (проектной) документации потребителя.

До начала, в процессе проведения и после завершения монтажа проводят первичную проверку извещателя в объеме детальной проверки в соответствии с таблицей 4.1.

Таблица 4.1 – Перечень показателей, проверяемых при детальных проверках извещателя

№ п/п	Наименование проверяемого показателя	Вид взрывозащиты	
		«d»	«e»
1	Общие показатели		
1.1	Тип и характеристики установленного извещателя в соответствии с проектной и технической документацией	+	+
1.2	Наличие технической документации на извещатель и электрические цепи в соответствии с уровнем взрывозащиты/классом взрывоопасной зоны, содержащей сведения об изготовителе и типе оборудования, номер сертификата соответствия, электрические параметры	+	+
1.3	Соответствие уровня взрывозащиты извещателя требованиям технической документации	+	+
1.4	Группа/подгруппа извещателя по области применения по ГОСТ 31610.0-2012 (IIA)	+	+
1.5	Температурный класс извещателя по ГОСТ 31610.0-2012 (T4)	+	+
1.6	Степень защиты IP по ГОСТ 14254-2015	+	+
1.7	Наличие и состояние маркировки извещателя	+	+
1.8	Наличие возможности идентификации цепей извещателя (маркировки, кабельных бирок)	+	+
1.9	Правильность идентификации цепей извещателя (сведений на кабельных бирках и маркировке)	+	+
1.10	Состояние оболочки, отсутствие видимых повреждений оболочки и эластичных прокладок, сколов, вмятин, следов коррозии и/или нарушений окраски	+	+
1.11	Отсутствие несанкционированных изменений конструкции извещателя	+	+
1.12	Наличие, тип и затяжка болтов, вводных устройств (прямых и промежуточных), пломб и заглушек, предусмотренных конструкцией, наличие мер против самоотвинчивания резьбовых соединений (пружинных шайб, контргаяк и т. д.)	+	+
1.13	Чистота и отсутствие повреждений поверхностей соединений, состояние и правильность установки прокладок соединений	+	-

Окончание таблицы 4.1

1.14	Состояние прокладок (уплотнений) между частями оболочки	+	+
1.15	Наличие признаков попадания воды или пыли внутрь оболочки в соответствии с ее степенью защиты по ГОСТ 14254-2015	+	+
1.16	Величина зазора фланцевых соединений	+	-
1.17	Наличие надежных контактов электрических соединений	+	+
1.18	Наличие закрепления неиспользуемых соединительных контактов	+	+
1.19	Отсутствие повреждений герметизированных элементов	-	+
1.20	Отсутствие повреждений взрывобезопасных элементов	-	+
1.21	Состояние защиты извещателя от коррозии, атмосферных воздействий	+	+
1.22	Отсутствие накопления пыли, грязи и конденсата	+	+
1.23	Чистота и сухость электрической изоляции	+	+
1.24	Соответствие сопротивления изоляции требованиям технической документации	+	+
2	Показатели сопряженных систем извещателя		
2.1	Соответствие установленных кабелей требованиям технической документации	+	+
2.2	Тип и характеристики связанного оборудования	+	+
2.3	Отсутствие видимых повреждений кабелей и кабельных вводов	+	+
2.4	Соответствие герметизации кабельных желобов, кабельных каналов и трубопроводов требованиям технической документации	+	+
2.5	Соответствие, типов, комплектации и затяжки кабельных вводов и заглушек требованиям технической документации	+	+
2.6	Правильность заполнения кабельных заглушек и кабельных коробок	+	-
2.7	Целостность трубопроводов и переходников комбинированной системы электропроводки	+	+
2.8	Состояние заземляющих проводников, любых дополнительных соединений с землей, наличие надежного контакта, поперечное сечение	+	+
2.9	Сопротивление заземления (системы IT по ПУЭ)	+	+
2.10	Правильность установки автоматических электрических защитных устройств, отсутствие возможности автоматического возврата в исходное положение	+	+
2.11	Параметры срабатывания автоматических электрических защитных устройств	+	+
2.12	Правильность оконцевания неиспользуемых кабелей	+	+
2.13	Удаление взрывонепроницаемого соединения от препятствия, которое не является частью извещателя, не менее 10 мм	+	-

Оценку соответствия результатов испытаний и измерений в процессе детальных проверок извещателя формируют на основании соответствия результатов требованиям сертификата соответствия взрывозащищенного электрооборудования, ПТЭЭП, ТР ТС 012/2011 в соответствии с видом взрывозащиты извещателя и настоящего РЭ.

5 Использование по назначению

5.1 Подготовка изделия к использованию

5.1.1 Меры безопасности

При выполнении работ по подготовке извещателя к использованию, а также при его использовании должны соблюдаться действующие правила техники безопасности при эксплуатации электроустановок напряжением до 1000 В.

При установке извещателя во взрывоопасных зонах необходимо пользоваться соответствующими правилами и инструкциями, действующими на эксплуатирующем предприятии.

Уровень излучения ПРД извещателя на частоте 868,1 МГц не превышает 4 мВт в соответствие с действующими нормами безопасности для лиц, профессионально не связанных с СВЧ, допускает проведение работ круглосуточно.

Защитное заземление блоков извещателя должно быть выполнено в соответствии с «Правилами устройства электроустановок».

5.1.2 Требования к месту установки извещателя

ВНИМАНИЕ! НАДЕЖНОСТЬ РАБОТЫ ИЗВЕЩАТЕЛЯ ЗАВИСИТ ОТ ВЫПОЛНЕНИЯ ЭТИХ ТРЕБОВАНИЙ!

Установка извещателя должна производиться на площадках, огороженных металлическими или железобетонными ограждениями, высотой не менее 2 м. При исполнении ограждения из сетки или в виде решетки из прутьев расстояние между вертикальными прутьями (ширина ячейки) не должна превышать 150 мм. В противном случае необходимо экспериментальным путем убедиться в отсутствии извещений о тревоге при движении групп людей и транспорта за пределами охраняемой зоны.

Рекомендуется использование извещателя на площадках с линейными размерами до 12 x 10 м. Рекомендуемый вариант установки – по осевой линии площадки вдоль длинной стороны ограждения. Рекомендуемое расстояние от

блоков извещателя до ограждения 0,5-1м. Допускается установка блоков на расстоянии от ограждения, отличном от рекомендуемого, но не менее 0,2 м.

Допускается использование извещателя на площадках с линейными размерами до 20 x 10 м. При этом рекомендуемое расстояние между блоками – 10 м. При невозможности установки блоков на указанное расстояние, возможна установка блоков на большее расстояние, при этом расстояние от блока ПРМ и ПРД до ограждения должно составлять 1-2 м.

Применение извещателя для охраны крановых площадок, имеющих небольшие размеры (2 x 4 м и менее) дополнительных особенностей не имеет.

Металлические предметы высотой более 0,8 м и шириной (диаметром) менее 0,1 м должны располагаться не ближе 0,2 м от любого из блоков извещателя. Металлические предметы высотой более 0,8 м и шириной (диаметром) более 0,1 м должны располагаться не ближе 1,5 м от любого из блоков извещателя. Для обеспечения этого требования допускается установка блоков извещателя со смещением до 2 м от осевой линии площадки.

Высота травяного покрова в пределах охраняемой зоны не должна превышать 0,3 м, высота снежного покрова – 0,5 м.

В процессе функционирования извещателя в охраняемой зоне не допускается:

- самопроизвольное (под воздействием ветра и т.д.) перемещение элементов ограждения и других предметов;
- сток воды из водосточных систем зданий.

Дополняя базовый комплект извещателя одним или несколькими ПРМ можно использовать извещатель на площадках больших размеров, при этом также должны учитываться все приведенные выше требования и рекомендации. Максимальный размер охраняемой с использованием дополнительных ПРМ площадки – 22 x 22 м.

5.1.3 Установка извещателя

Установку и крепление извещателя производить на неподвижной опоре в соответствии с рисунком 1.2. или на кронштейнах в соответствии с рисунками 1.3, 1.4

Подключение блоков извещателя производить в соответствии с таблицами 5.1, 5.2. Схема подключения базового комплекта извещателя приведена в приложении Б. Схема подключения дополнительных ПРМ, приведена в приложении В.

Примеры размещения извещателя приведены в приложении Г.

При монтаже извещателя рекомендуется использовать небронированные кабели типа КВВГ 10х0,75 ТУ 3563-002-76960731-2005. Допускается использовать другие типы кабелей, параметры которых соответствуют требованиям ГОСТ ИЕС 60079-14-2011 и которые допустимы к использованию во взрывоопасных зонах класса 2. Внешние диаметры используемых кабелей должны быть от 6 до 13 мм. Сечение проводника рекомендуется выбирать не менее 0,35 мм². Количество жил в кабеле определяется исходя из схемы подключения внешних цепей извещателя согласно проекта. Максимальное количество используемых проводников в кабеле 9.

При установке блоков на опоры необходимо проверить целостность уплотнительных прокладок, входящих в состав каждого блока.

Таблица 5.1 – Назначение контактов платы коммутационной блока ПРМ

№ п/п	Маркировка клемм	Назначение выводов
1	+	плюс питания
2	-	минус питания
3	ДК	Не используется
4	НЗ	Цепь транзита
5	НЗ1	Контакты реле «Тревога»
6	НЗ2	
7	ВС	Цепь транзита
8	ВС1	Контакты датчика вскрытия
9	ВС2	
10	А	Интерфейс RS-485
11	В	

Таблица 5.2 – Назначение контактов платы коммутационной блока ПРД

№ п/п	Маркировка клемм	Назначение выводов
1	+	плюс питания
2	–	минус питания
3	ДК	Дистанционный контроль
4	НЗ	Не используются
5	НЗ1	
6	НЗ2	
7	ВС	Цепь транзита
8	ВС1	Контакты датчика вскрытия
9	ВС2	
10	А	Интерфейс RS-485
11	В	

5.1.4 Включение и апробирование работы извещателя

Извещатель после включения питания функционирует на заводских настройках параметров обнаружения (порог обнаружения, чувствительность). Изменение параметров обнаружения извещателя осуществляется с помощью ПН.

ПН в комплект поставки не входит и заказывается отдельно.

Описание работы с ПН приведено в приложении Д.

Отключить цепь ШС извещателя от приемно-контрольного прибора (ППК) и подключить к омметру или любому другому индикатору (сигнализатору) размыкания цепи. Следует учитывать, что в случае установки в контролируруемую цепь резистора (оконечного элемента ППК) при замыкании выходной цепи извещателя контрольный прибор должен индицировать это сопротивление. Для апробирования извещателя допускается использование ПН.

Включить питание извещателя. Через 30 с после включения питания цепи «НЗ» и «ВС» извещателя должны быть замкнуты, что соответствует дежурному режиму («Охрана»).

Выполнить контрольные пересечения ЗО извещателя, двигаясь перпендикулярно оси ЗО в положении «в рост», в любом месте охранной зоны в диапазоне скоростей от 0,2 до 6,0 м/с. При каждом пересечении должно выдаваться извещение о тревоге в виде размыкания цепи «НЗ» на время более 2 с. Для контроля устойчивости извещателя к движению за пределами охраняемой площадки выполнить группе людей (два или более человека) контрольные проходы вдоль периметра охраняемой площадки за ее пределами в непосредственной близости к ее границам.

Восстановить цепь «НЗ» и убедиться в работоспособности извещателя, проконтролировав прохождение извещения на ППК при контрольном проходе в ЗО.

Произвести дистанционный контроль, замкнув вывод «ДК» ПРД на «+» питания на время (1-2) с, проконтролировав выдачу извещения о тревоге. В процессе эксплуатации извещателя рекомендуется проводить ДК не менее одного раза в сутки. Электромеханическое устройство (тумблер или кнопка), обеспечивающие выполнение ДК, должно располагаться за пределами взрывоопасной зоны.

Датчик вскрытия служит для контроля целостности корпуса блока ПРД/ПРМ в процессе работы и обеспечивает размыкание цепи «ВСК» соответствующего блока при его вскрытии.

5.2 Использование изделия

5.2.1 Перечень возможных неисправностей и способы их устранения приведен в таблице 5.3.

5.2.2 При использовании дополнительных ПРМ определение проблемного блока производится путем замыкания выходных контактов НЗ соответствующего блока.

Таблица 5.3 – Перечень возможных неисправностей и способы их устранения

Внешнее проявление неисправности	Возможные причины неисправности	Способы и последовательность определения неисправности
1 Извещатель постоянно выдает извещение «Тревога»	Напряжение питания ниже нормы	Проконтролировать напряжение питания. При отсутствии или несоответствии проверить цепи питания и БП.
	Нарушена цепь НЗ	Отключить НЗ от ППК и проверить его целостность путем "прозвонки".
	Нарушена цепь питания ПРД	Проверить целостность соединительных проводов и правильность монтажа. Устранить выявленные нарушения.
	Несоответствие условий эксплуатации требованиям РЭ.	Визуально оценить условия эксплуатации на соответствие требованиям пункта 5.1.2. Устранить выявленные нарушения
	Занижены параметры обнаружения извещателя	Произвести настройку извещателя, руководствуясь приложением Д.
	Извещатель неисправен.	Заменить извещатель.
2 Извещатель не выдает извещение при контрольном проходе в ЗО.	Несоответствие условий эксплуатации требованиям РЭ.	Визуально оценить условия эксплуатации на соответствие требованиям пункта 5.1.2. Устранить выявленные нарушения.
	Завышены параметры обнаружения извещателя	Произвести настройку извещателя, руководствуясь приложением Д.
	Извещатель неисправен	Заменить извещатель.
3 Частые ложные извещения	Нестабильность питания	Проверить надежность контактных соединений цепей питания и отсутствие вблизи них мощных источников помех. Проверить исправность БП, для чего провести контрольную эксплуатацию при питании от заведомо исправного источника. Устранить выявленные нарушения.
	Неисправность цепи НЗ	Закоротить перемычкой выходную цепь ПРМ и провести контрольную эксплуатацию. При этом ложные извещения, регистрируемые ППК, являются признаком неисправности НЗ или самого ППК.
	Извещатель неисправен	Заменить извещатель.
Примечание - Неисправность извещателя (блока) выявляется его заменой на заведомо исправный с последующей контрольной эксплуатацией.		

6 Техническое обслуживание

6.1 Своевременное проведение и полное выполнение работ по техническому обслуживанию в процессе эксплуатации является одним из важных условий сохранения работоспособности извещателя в течение установленного срока службы.

6.2 Изготовитель обязуется обеспечить потребителя рекомендациями по предоставляемым услугам гарантийного ремонта, порядку выставления рекламаций и вызова своего представителя.

6.3 Техническое обслуживание извещателя рекомендуется проводить в соответствии с технологической картой, приведенной в таблице 6.1. Внеплановое техническое обслуживание рекомендуется проводить после природных стихийных воздействий (сильных снегопадов, ураганов, ливней и т.п.), а также в случае интенсивного роста растительности.

6.4 Рекомендуется также проведение проверки функционирования извещателя в соответствии с указаниями п. 5.1.4 не реже двух раз в год (в периоды сезонных изменений окружающей обстановки) и при выявлении нарушений функционирования.

6.5 Сводные данные потребностей в ресурсах на техническое обслуживание извещателя приведены в таблице 6.2.

6.6 С целью поддержания извещателя в удовлетворительном состоянии для постоянной эксплуатации во взрывоопасной зоне необходимо проводить периодические проверки извещателя в соответствии с ГОСТ ИЕС 60079-17-2013, ПТЭЭП. Периодические проверки проводят в объеме визуальных и непосредственных проверок.

6.7 Периодические визуальные проверки извещателя во взрывоопасных зонах объектов должны проводиться не реже 1 раза в 3 месяца.

6.8 Периодические непосредственные проверки извещателя во взрывоопасных зонах объектов должны проводиться не реже 1 раза в 3 года.

6.9 Перечни проверяемых показателей извещателя при периодических визуальных и непосредственных проверках приведены в таблицах 6.3 и 6.4 соответственно.

Таблица 6.1 – Технологическая карта работ на техническое обслуживание извещателя

№ п/п	Состав работ, технологические операции, ресурсы	Периодичность в год, раз	Потребность в ресурсах, чел.-ч	
			Разовая	Общая годовая
1	2	3	4	5
1	Состав работ ежемесячного ТО (ТО-2)			
1.1	01 Внешний осмотр блокируемого (охраняемого) участка и корпуса извещателя. Приведение состояния блокируемого (охраняемого) участка в соответствие с требованиями РЭ. 02 Проверка заземления. 03 Проверка работоспособности. 04 Заполнение журнала учета выполнения технического обслуживания и контроля технического состояния ИТСО	10	0,16	1,60
1.2	Последовательность выполнения работ ТО-2			
1.2.1	01 Осмотреть блокируемый (охраняемый) участок и корпус блоков извещателя. Выполнить (при необходимости) в пределах блокируемого (охраняемого) участка следующие работы: а) обрезать ветви деревьев, вырубить кустарник, скосить траву и убрать с блокируемого (охраняемого) участка*; б) очистить участок от снежных заносов* и отрегулировать высоту установки блоков извещателя; в) очистить корпус блоков извещателя от грязи, наледи, снега, посторонних предметов.	10	0,10	1,00
1.2.2	02 Визуально осмотреть заземляющий проводник на целостность и проверить надежность его крепления (легким подергиванием за провод)	10	0,01	0,10
1.2.3	03 Проверить работоспособность извещателя выполнив контрольные пересечения в начале, середине и на конце охраняемого участка. При каждом контрольном пересечении извещатель должен формировать сигнал срабатывания.	10	0,04	0,40
1.2.4	04 Записать результаты выполненных работ в журнал учета выполнения технического обслуживания и контроля технического состояния ИТСО			
1.3	Затраты труда на ТО-2			
1.3.1	Техник 1 категории – 1 чел.	10	0,11	1,10
1.3.2	Инженер 2 категории – 1 чел.	10	0,05	0,50
1.3.3	ИТОГО	10	0,16	1,60
2	Состав работ полугодового ТО (ТО-3)			
2.1	01 Работы ТО-2	2	0,16	0,32
2.1.1	02 Внешний осмотр изделия. 03 Проверка состояния электрических соединений. 04 Проверка наличия и состояния ЭД, заполнение ЭД	2	0,35	0,70
2.2	Последовательность выполнения работ ТО-3			
2.2.1	01 Выполнить работы ТО-2	2	0,16	0,32
2.2.2	Внешний осмотр изделия: а) проверить затяжку болтовых соединений узлов крепления извещателя. При необходимости выполнить подтяжку болтовых соединений. При наличии коррозии на узлах крепления – удалить ее, места зачистки покрыть смазкой; б) проверить крепление кабельной линии и затяжку кабельных вводов в корпусе извещателя; в) проверить заземляющий проводник на целостность и надежность крепления	2	0,25	0,50

Окончание таблицы 6.1

2.2.3	02 Проверка состояния электрических соединений: а) отключить напряжение питания извещателя; б) открыть крышку блоков извещателя и проверить: - состояние изоляции проводов и проводников кабельных линий; - надежность заделки проводников кабеля и затяжки винтов колодок; в) удалить загрязнения, следы коррозии на винтовых соединениях коммутационных колодок; г) включить питание извещателя, проверить наличие на клеммах блоков напряжения питания извещателя и соответствие его РЭ; д) закрыть крышку блоков извещателя	2	0,10	0,20
2.2.4	03 Проверить наличие и состояние ЭД, при необходимости восстановить. Записать результаты выполненных работ в журнал учета выполнения технического обслуживания и контроля технического состояния ИТСО и в формуляр			
2.3	Затраты труда на ТО-3			
2.3.1	Техник 1 категории – 1 чел.	2	0,33	0,66
2.3.2	Инженер 2 категории – 1 чел.	2	0,18	0,36
2.3.3	ИТОГО	2	0,51	1,02
3	Затраты труда на ТО-2 и ТО-3 в год			
3.1	Техник 1 категории – 1 чел.			1,76
3.2	Инженер 2 категории – 1 чел.			0,86
3.3	ИТОГО			2,62

Таблица 6.2 – Сводные данные о потребностях в ресурсах на техническое обслуживание извещателя

№ п/п	Наименование элементов затрат	Единица измерения	Расход ресурсов		
			ТО-2 разовое	ТО-3 разовое	Всего за год
1	2	3	4	5	6
1	Затраты труда				
1.1	Техник 1 категории	чел.-ч	0,11	0,33	1,76
1.2	Инженер 2 категории	чел.-ч	0,05	0,18	0,86
	ИТОГО	чел.-ч	0,16	0,51	2,62
2	Материалы				
2.1	Губка для очистки	шт.	0,00	0,05	0,10
2.2	Средство для очистки контактов	мл	0,00	1,45	2,90
2.3	Смазка (типа Литол, ЦИАТИМ)	г	0,00	5,00	10,00
2.4	Средство для очистки поверхностей	мл	0,00	12,50	25,00
2.5	Универсальный очиститель (типа WD-40)	мл	0,00	1,45	2,90
2.6	Силиконовая смазка	мл	0,00	2,85	5,71
3	Инструменты, приспособления, приборы				
3.1	Мешок для мусора	шт.	1	-	1
3.2	Лестница раздвижная	шт.	1	-	1
3.3	Ножовка по дереву	шт.	1	-	1
3.4	Топор (секатор)	шт.	1	-	1
3.5	Газонная косилка ручная	шт.	1	-	1
3.6	Лопата для снега (в зимнее время)	шт.	1	-	1
3.7	КИП изделия	компл.	1	-	1

Окончание таблицы 6.2

3.8	Набор инструмента	компл.	1	-	1
3.9	Мультиметр	шт.	1	-	1
3.10	Кисть флейцевая	шт.	1	-	1

Таблица 6.3 – Перечень показателей, проверяемых при визуальных проверках извещателя

№ п/п	Наименование проверяемого показателя	Вид взрывозащиты	
		«d»	«e»
1	Общие показатели		
1.1	Наличие и состояние маркировки извещателя	+	+
1.2	Наличие возможности идентификации цепей извещателя (маркировки, кабельных бирок)	+	+
1.3	Правильность идентификации цепей извещателя (сведений на кабельных бирках и маркировке)	+	+
1.4	Состояние оболочки, отсутствие видимых повреждений оболочки и эластичных прокладок, сколов, вмятин, следов коррозии и/или нарушений окраски	+	+
1.5	Отсутствие видимых несанкционированных изменений конструкции извещателя	+	+
1.6	Наличие, тип и затяжка болтов, вводных устройств (прямых и промежуточных), пломб и заглушек, предусмотренных конструкцией, наличие мер против самоотвинчивания резьбовых соединений (пружинных шайб, контргаяк и т. д.)	+	+
1.7	Состояние защиты извещателя от коррозии, атмосферных воздействий	+	+
1.8	Отсутствие накопления пыли, грязи и конденсата	+	+
2	Показатели сопряженных систем извещателя		
2.1	Отсутствие видимых повреждений кабелей и кабельных вводов	+	+
2.2	Соответствие герметизации кабельных желобов, кабельных каналов и трубопроводов требованиям технической документации	+	+
2.3	Состояние заземляющих проводников, любых дополнительных соединений с землей, наличие надежного контакта, поперечное сечение	+	+
2.4	Удаление взрывонепроницаемого соединения от препятствия, которое не является частью извещателя (не менее 10 мм)	+	-

Таблица 6.4 – Перечень показателей, проверяемых при непосредственных проверках извещателя

№ п/п	Наименование проверяемого показателя	Вид взрывозащиты	
		«d»	«e»
1	Общие показатели		
1.1	Соответствие уровня взрывозащиты извещателя требованиям технической документации	+	+
1.2	Группа/подгруппа извещателя по области применения по ГОСТ 31610.0 (IIA)	+	+
1.3	Температурный класс извещателя по ГОСТ 31610.0-2012 (T4)	+	+

Окончание таблицы 6.4

1.4	Степень защиты IP по ГОСТ 14254-2015	+	+
1.5	Наличие и состояние маркировки извещателя	+	+
1.6	Наличие возможности идентификации цепей извещателя (маркировки, кабельных бирок)	+	+
1.7	Правильность идентификации цепей извещателя (сведений на кабельных бирках и маркировке)	+	+
1.8	Состояние оболочки, отсутствие видимых повреждений оболочки и эластичных прокладок, сколов, вмятин, следов коррозии и/или нарушений окраски	+	+
1.9	Отсутствие несанкционированных изменений конструкции извещателя	+	+
1.10	Наличие, тип и затяжка болтов, вводных устройств (прямых и промежуточных), пломб и заглушек, предусмотренных конструкцией, наличие мер против самоотвинчивания резьбовых соединений (пружинных шайб, контргаяк и т. д.)	+	+
1.11	Чистота и отсутствие повреждений поверхностей соединений, состояние и правильность установки прокладок соединений	+	-
1.12	Состояние прокладок (уплотнений) между частями оболочки	+	+
1.13	Наличие признаков попадания воды или пыли внутрь оболочки в соответствии с ее степенью защиты по ГОСТ 14254-2015	+	+
1.14	Величина зазора фланцевых соединений	+	-
1.15	Состояние защиты извещателя от коррозии, атмосферных воздействий	+	+
1.16	Отсутствие накопления пыли, грязи и конденсата	+	+
1.17	Соответствие сопротивления изоляции требованиям технической документации	+	+
2	Показатели сопряженных систем извещателя		
2.1	Отсутствие видимых повреждений кабелей и кабельных вводов	+	+
2.2	Соответствие герметизации кабельных желобов, кабельных каналов и трубопроводов требованиям технической документации	+	+
2.3	Соответствие, типов, комплектации и затяжки кабельных вводов и заглушек требованиям технической документации	+	+
2.4	Состояние заземляющих проводников, любых дополнительных соединений с землей, наличие надежного контакта, поперечное сечение	+	+
2.5	Удаление взрывонепроницаемого соединения от препятствия, которое не является частью извещателя (не менее 10 мм)	+	-

6.10 Оценку соответствия извещателя формируют на основании результатов определения отсутствия видимых повреждений (неплотно закрученные болты, трещины сварных соединений, следы коррозии, повреждения изоляционного покрытия кабелей и т. п.) в процессе проведения соответствующей проверки согласно таблиц 6.3, 6.4.

6.11 Устранение неисправностей и дефектов, выявленных при визуальной или непосредственной проверке извещателя, проводят немедленно, если есть

возможность устранить дефект на месте обнаружения. Если возможность устранить дефект на месте обнаружения отсутствует, то извещатель выводят из эксплуатации для ремонта в необходимом объеме.

6.12 При устранении в соответствии с 6.11 выявленных в ходе проверки неисправностей и дефектов, болты, винты и аналогичные детали, от которых зависит вид взрывозащиты, заменяют только аналогичными деталями в соответствии с настоящим РЭ.

6.13 Результаты измерений сопротивления заземления, проводимых при периодической непосредственной проверке извещателя, сравнивают с результатами первичной проверки.

6.14 При сборке-разборке взрывонепроницаемых оболочек во время проведения непосредственных проверок все соединения тщательно очищают и покрывают тонким слоем смазки «Литол-24» по ГОСТ 21150-2017, для предотвращения коррозии и обеспечения защиты от атмосферных воздействий.

6.15 При применении извещателя на охраняемом объекте рекомендуется дополнительно проводить проверку его работоспособности со следующей периодичностью:

- ежедневно, при приеме/сдаче караулов (смен нарядов), путем выполнения контрольного прохода через ЗО;

- не менее 1 раза в месяц, путем выполнения контрольного пересечения ЗО извещателя, двигаясь перпендикулярно оси ЗО в положении «в рост» или «согнувшись», в любом месте охраняемой зоны, на расстоянии не менее 3 м от извещателя, в диапазоне скоростей от 0,2 до 3,5 м/с.

6.16 Допускается проводить проверку работоспособности извещателя с использованием имитатора – пластины с размерами 500x500 мм из радионепрозрачного материала (например, металлического листа толщиной от 1,5 до 2 мм или фольгированного текстолита), жестко закрепленной на шесте длиной от 2,5 до 3 м.

7 Транспортирование, хранение и утилизация

7.1 Извещатель в упаковке предприятия-изготовителя должен транспортироваться любым видом транспорта в крытых транспортных средствах (в железнодорожных вагонах, автомашинах, контейнерах, герметизированных отапливаемых отсеках самолетов, трюмах и т.д.).

7.2 Условия транспортирования извещателя в части воздействия климатических факторов должны соответствовать группе 5 по ГОСТ 15150-69.

7.3 Условия транспортирования в части воздействия механических факторов должны соответствовать средним условиям (С) по ГОСТ 23170-78.

7.4 Срок хранения извещателя в неповрежденной заводской упаковке без повторной консервации должен составлять, месяцев, не менее 24 месяцев.

7.5 При хранении извещателей не реже одного раза в шесть месяцев должен быть произведен его осмотр с целью определения целостности упаковки. Повторная консервация не требуется. После истечения установленного срока хранения извещатель при планируемом применении должен быть подвергнут техническому диагностированию.

7.6 Хранение извещателя в упаковке для транспортирования должно соответствовать условиям 1 по ГОСТ 15150-69.

В помещении для хранения не должно быть токопроводящей пыли, паров кислот и щелочей, а также газов, вызывающих коррозию и разрушающих изоляцию.

Извещатели в транспортной таре должны храниться не более трех месяцев, при этом транспортная тара должна быть без подтеков и загрязнений. При хранении более трех месяцев извещатели должны быть освобождены от транспортной тары.

8 Гарантии изготовителя

8.1 Изготовитель гарантирует соответствие извещателя требованиям технических условий ЮСДП.425144.005 ТУ при соблюдении условий транспортирования, хранения, монтажа и эксплуатации.

8.2 Гарантийный срок эксплуатации – 24 месяца со дня ввода извещателя в эксплуатацию и не более 30 месяцев со дня отгрузки его потребителю.

8.3 Гарантийный срок хранения в заводской упаковке без переконсервации - 24 месяца.

8.4 Извещатели, у которых во время гарантийного срока, при условии соблюдения правил эксплуатации и монтажа, будет обнаружено несоответствие требованиям технических условий ЮСДП.425144.005 ТУ, безвозмездно заменяются или ремонтируются изготовителем.

8.5 В случае обнаружения дефекта потребитель должен направить изготовителя письменную претензию и рекламационный акт по форме в соответствии с ГОСТ Р 55754-2013.

8.6 Гарантия не распространяется на извещатели с механическими повреждениями, полученными в результате нарушений правил эксплуатации.

8.7 Послегарантийное техническое обслуживание и ремонт извещателей осуществляется изготовителем по отдельным договорам.

Приложение Б

(справочное)

Схема подключения базового комплекта извещателя

Б.1 Схема подключения базового комплекта с отдельным выводом цепей «НЗ» и «ВС» приведена на рисунке Б.1. Тонкой линией обозначены внутренние цепи извещателя.

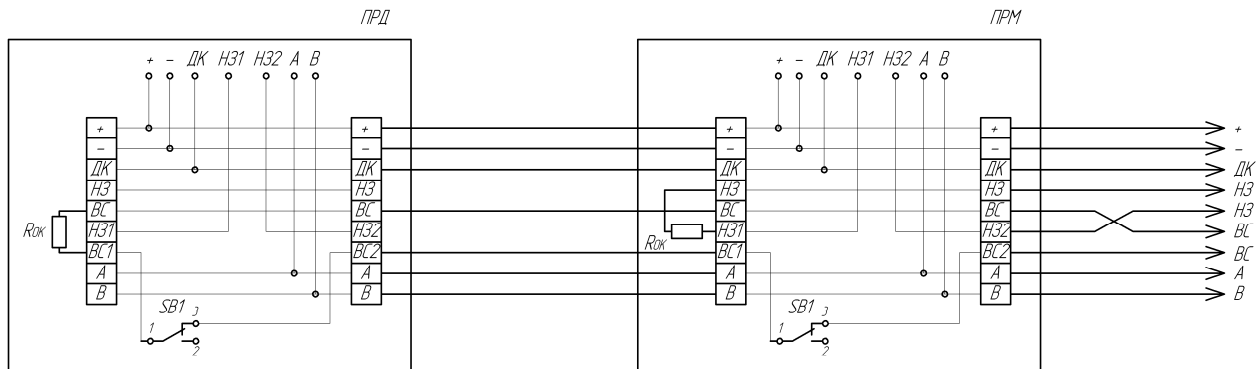


Рисунок Б.1 – схема подключения базового комплекта с отдельным выводом цепей «НЗ» и «ВС»

Б.2. Схема подключения базового комплекта с объединением цепей «НЗ» и «ВС» в один шлейф приведена на рисунке Б.1. Тонкой линией обозначены внутренние цепи извещателя.

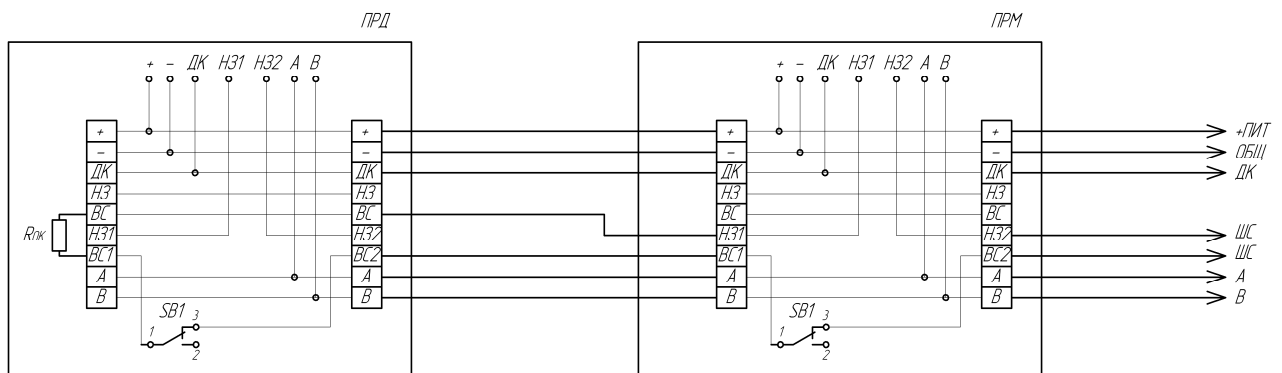


Рисунок Б.2 – схема подключения базового комплекта с объединением цепей «НЗ» и «ВС»

Б.3 Значение резистора Rок определяется в соответствии с моделью ППК.

Приложение В

(справочное)

Схема подключения извещателя при использовании дополнительных блоков ПРМ

В.1 Схема транзитного подключения расширенного комплекта с количеством блоков ПРМ до 8 и отдельным выводом цепей «НЗ» и «ВС» приведена на рисунке В.1. Тонкой линией обозначены внутренние цепи извещателя.

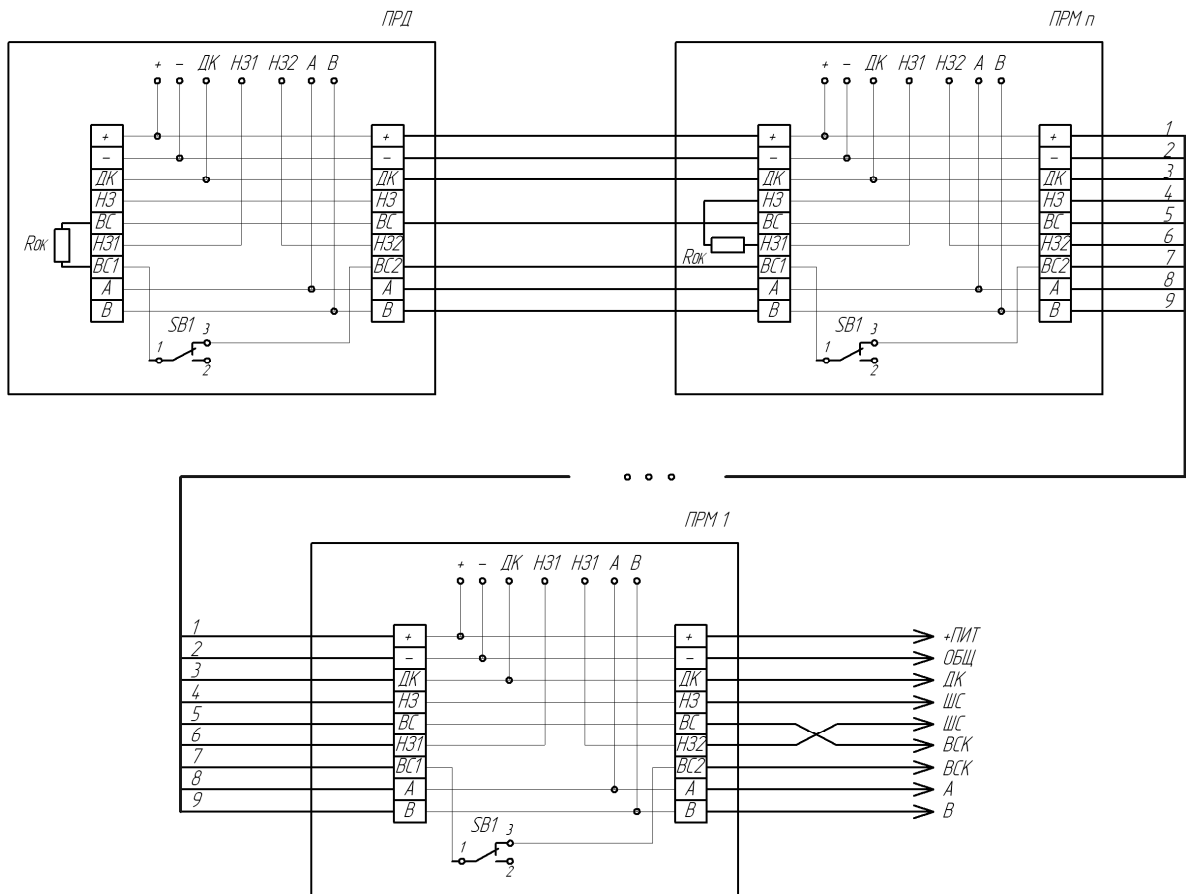


Рисунок В.1 – схема подключения расширенного комплекта с отдельным выводом цепей «НЗ» и «ВС»

В.2 Схема транзитного подключения расширенного комплекта с количеством блоков ПРМ до 8 с объединением цепей «НЗ» и «ВС» в один шлейф приведена на рисунке В.1. Тонкой линией обозначены внутренние цепи извещателя.

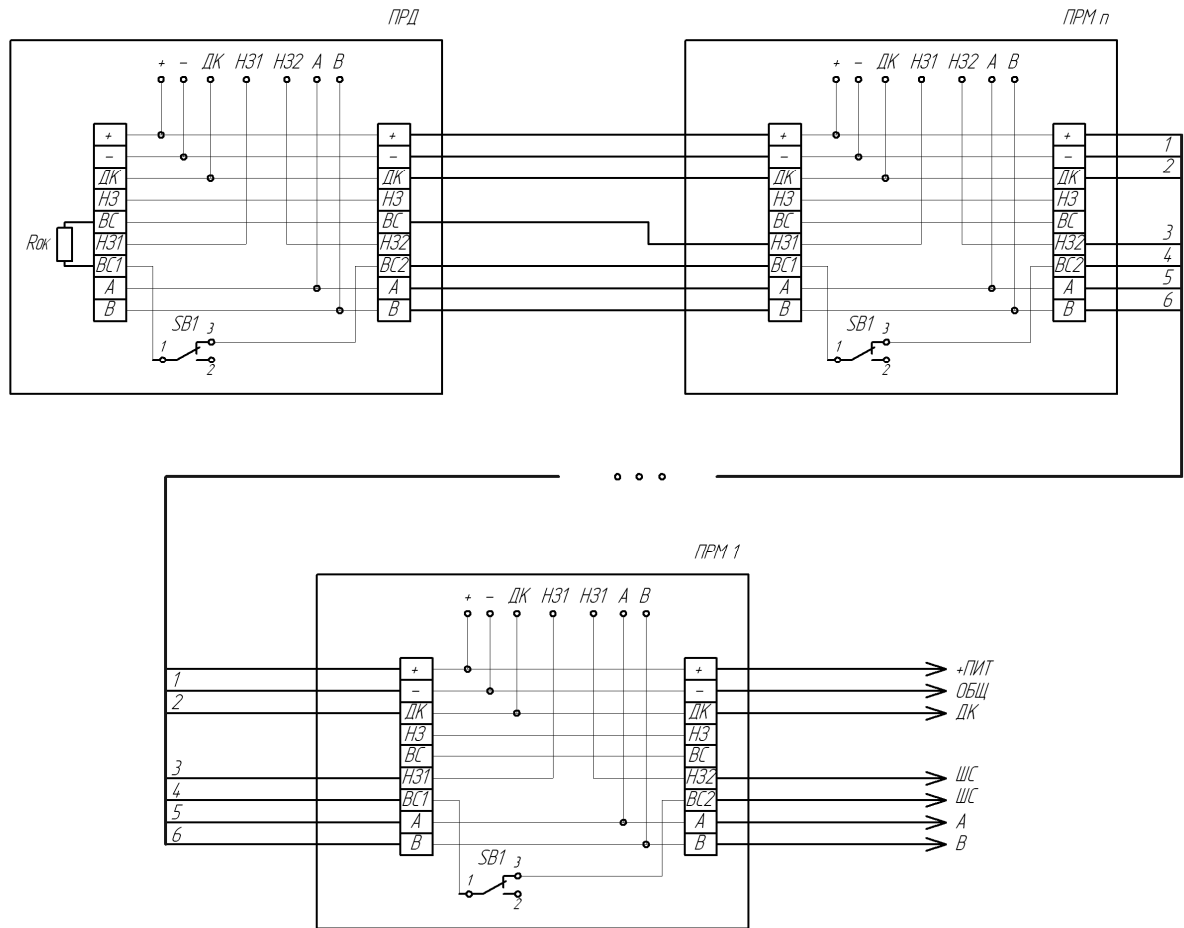


Рисунок В.2 – схема подключения расширенного комплекта объединением цепей «НЗ» и «ВС»

В.3 Значение резистора $R_{ок}$ определяется в соответствии с моделью ППК.

Приложение Г (справочное)

Примеры размещения блоков извещателя на охраняемых площадках

Примеры размещения блоков извещателя на охраняемых площадках, показаны на рисунках Г.1, Г.2, Г.3.

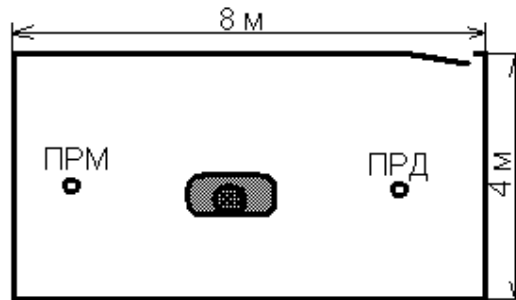


Рисунок Г.1 Размещение базового комплекта

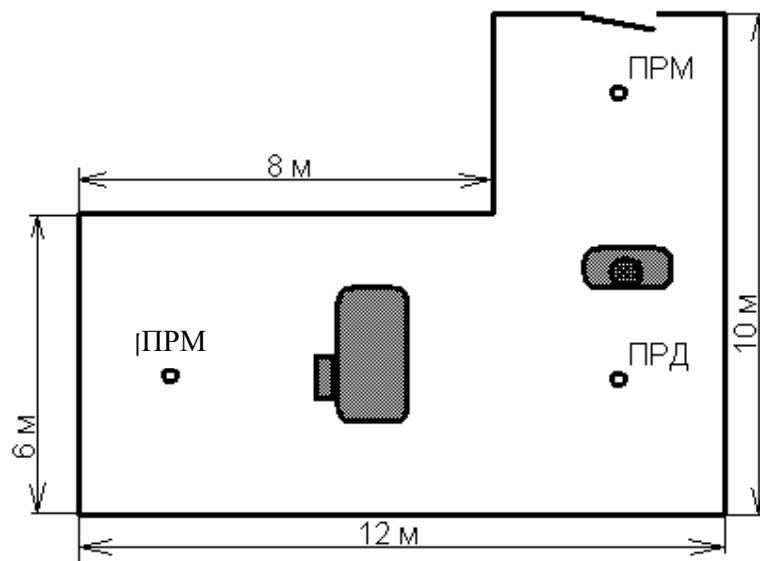


Рисунок Г.2 Размещение базового комплекта и одного дополнительного ПРМ

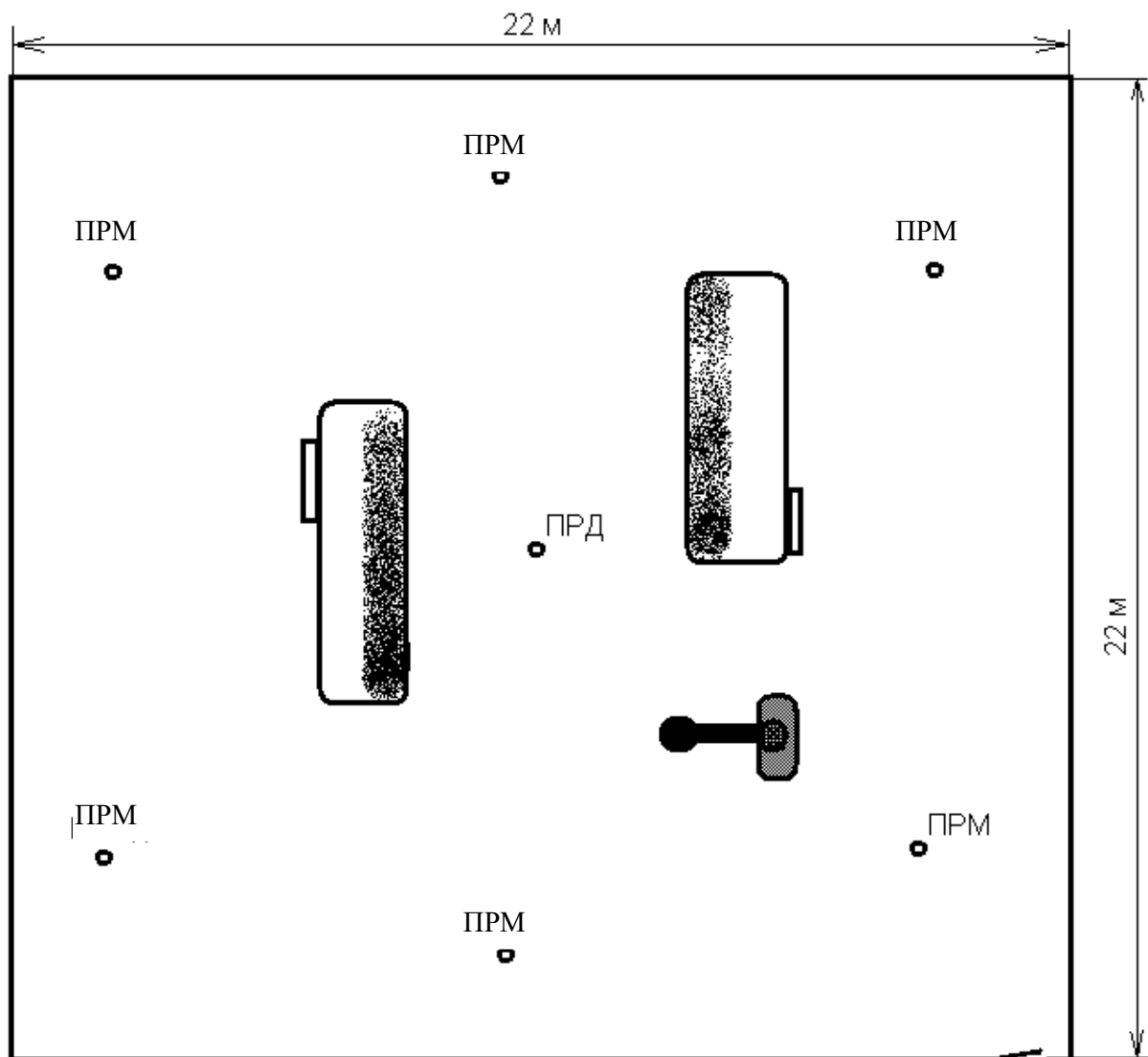


Рисунок Г.3 Размещение комплекта с пятью блоками дополнительными ПРМ

Приложение Д
(справочное)
Пульт настройки

Д.1 Основные сведения об изделии и технические данные

Д.1.1 Назначение изделия

Д.1.1.1 ПН предназначен для настройки параметров извещателя «Р-10».

Д.1.1.2 Электропитание ПН осуществляется от двух элементов питания типоразмера АА с номинальным напряжением 1,5 В. Допускается использование перезаряжаемых аккумуляторов типоразмера АА с номинальным напряжением 1,2 В.

Д.1.1.3 ПН работоспособен в диапазоне температур от минус 20 до плюс 55 °С и относительной влажности воздуха до 100 % при температуре +25°С. При этом при температуре ниже минус 10°С допускается ухудшение динамических характеристик индикации (исключающее пользование шкалой графического отображения уровня сигнала ПРМ).

Д.1.1.4 Средняя продолжительность непрерывной работы ПН от полностью заряженных элементов типоразмера АА – 30 часов.

Д.1.1.5 Габаритные размеры ПН не более 110x80x30 мм.

Д.1.1.6 Масса ПН не более 0,4 кг.

Д.1.2 Технические характеристики

Д.1.2.1 Технические характеристики ПН приведены в таблице 1.1

Таблица 1.1 – Технические характеристики

№ п/п	Характеристики	Значение
1	Номинальное напряжение от элементов АА, В	3
2	Ток потребления, мА, не более	50
3	Тип сигнализации	Световая, звуковая
4	Степень защиты оболочки	IP20
5	Диапазон рабочих температур, °С	от минус 20 до плюс 55
6	Габаритные размеры, мм, не более	110x80x30
7	Вес в упаковке, кг, не более	0,7

Д.1.3 Комплектность

Д.1.3.1 Комплектность ПН приведена в таблице Д.1.2

Таблица Д.1.2 – Комплектность ПН

Наименование	Кол.
Пульт настройки	1
Кабель соединительный	1
Элементы питания АА	2
Упаковка	1

Д.2 Указания по эксплуатации**Д.2.1 Эксплуатационные ограничения**

Д.2.1.1 К монтажу, пусконаладочным работам, обслуживанию ПН допускаются лица, изучившие настоящее РЭ в полном объеме.

Д.2.1.2 Запрещается производить настройку извещателя при грозе, ввиду опасности поражения электрическим током при грозовых разрядах от наводок на линии связи.

Д.2.1.3 По способу защиты от поражения электрическим током ПН соответствует классу защиты III по ГОСТ 12.2.007.0-75.

Д.2.1.4 ПН извещателя не предназначен для применения в условиях взрывоопасной среды.

Д.2.2 Конструкция

Д.2.2.1 Внешний вид ПН в соответствии с рисунком Д.1.

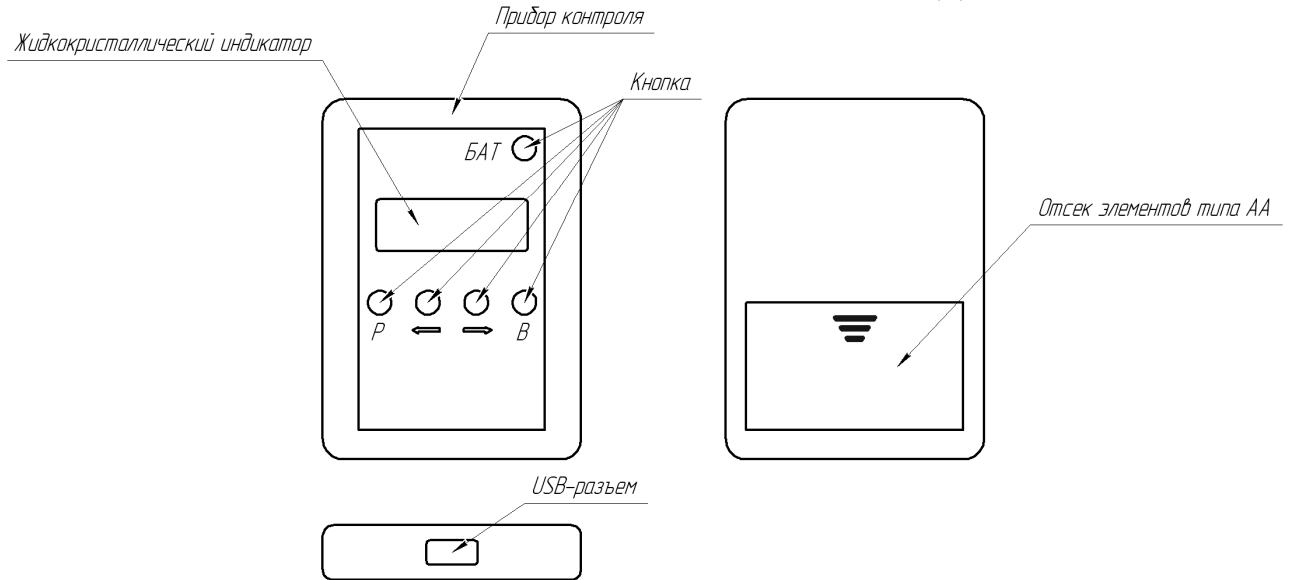


Рисунок Д.1 – Внешний вид ПН

Д.2.2.2 На фронтальной части ПН расположен жидкокристаллический индикатор (ЖКИ), который служит для отображения параметров. Также на фронтальной части ПН расположены пять кнопок, которые служат для управления:

- «БАТ» - кнопка включения/отключения питания ПН;
- «Р» - «Режим», переключение между экранами меню;
- «←» - циклическое уменьшение параметра с фиксированным шагом;
- «→» - циклическое увеличение параметра с фиксированным шагом;
- «В» - «Ввод» /запись в память извещателя.

Д.2.2.3 Шаг изменения всех параметров установлен по умолчанию и пользователем изменен быть не может.

Д.2.2.4 На задней части ПН расположен отсек для установки двух элементов типоразмера AA.

Д.2.2.5 В верхней части ПН расположен USB-разъем для подключения кабеля соединительного, предназначенного для подключения к контактам А, В интерфейса RS-485 извещателя.

Д.2.3 Подключение ПН

Д.2.3.1 Подключение ПН к «Р-10» осуществляется при помощи кабеля соединительного, входящего в комплект поставки. Кабель имеет два проводника для подключения к линии интерфейса RS-485: проводник «А», проводник «В». Подключение происходит за пределами взрывоопасной зоны к шине интерфейса RS-485, к которой подключены блоки извещателя, обращение к конкретному блоку происходит посредством указания его сетевого адреса. По умолчанию адреса блоков:

- ПРМ – адрес 1;
- ПРД – адрес 9;
- ПРМ (дополнительные) – адрес 2.

Д.2.3.2 При использовании нескольких блоков ПРМ дополнительных необходимо предварительно назначить им различные сетевые адреса в пункте меню ПРМ «Настройка», «Новый Адрес».

Д.2.4 Описание работы ПН

Д.2.4.1 Включение питания ПН осуществляется длительным нажатием на кнопку «БАТ». При включении ПН издает один короткий звуковой сигнал, на ЖКИ отображается информация о версии программы пульта и происходит автоматический поиск устройств по RS-485. При отсутствии подключенных устройств возможна работа только с веткой меню, содержащий параметры самого ПН (звук и подсветка).

Д.2.4.2 При обнаружении устройства на экране отображается наименование первого найденного блока и тип блока (ПРМ или ПРД). Поиск следующего блока осуществляется клавишами «←» и «→», подтверждение выбора блока клавишей «В».

После подтверждения выбора блока ПН переходит в меню настроек выбранного блока.

Д.2.4.3 Меню блока ПРМ содержит экраны с параметрами:

- «Состояние»;
- «Сигнал»;
- «Порог»;
- «Кол. Прев.» (количество превышений);
- «Длит. Прев.» (длительность превышения);
- «Правило»;
- «Интервал»;
- «Литера»;
- «Новый адрес».

Меню блока ПРД содержит два экрана с параметрами параметра:

- «Мощность»;
- «Литера».

Для выхода из меню предназначен экран «Возврат».

Д.2.4.4 Структура меню ПН в соответствии с рисунком Д.2.

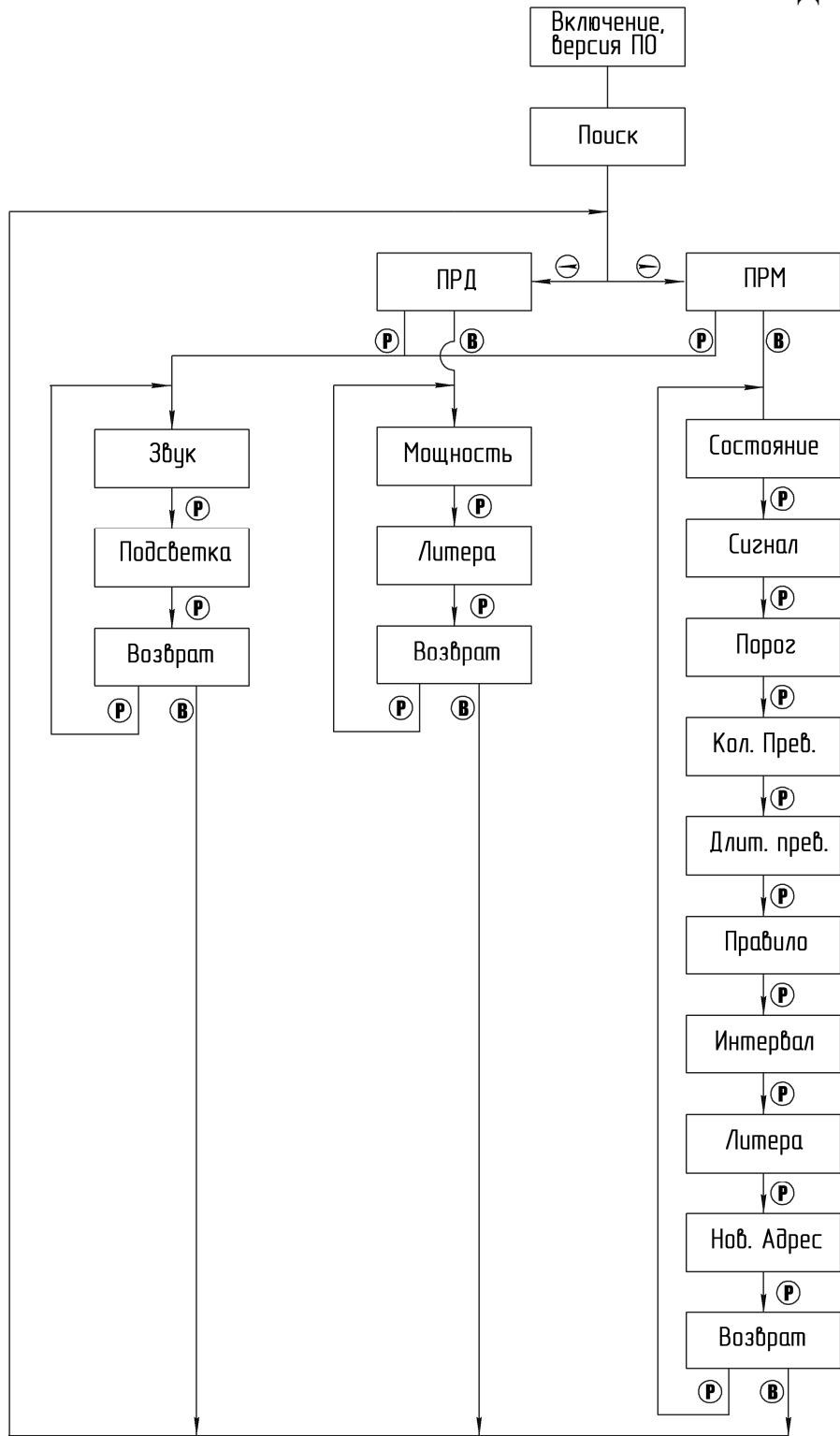


Рисунок Д.2 – Структура меню ПН

Д.2.5 Описание меню и параметров ПРМ

Д.2.5.1 Экран «Состояние» не содержит изменяемых параметров и предназначен для отображения состояния извещателя в режиме реального времени. На экране отображается состояние извещателя (Норма или Тревога), установленное значение порогов, работа таймера «Интервал», количество преодолений положительного и малого порогов, правило формирования тревоги «И» или «ИЛИ».

Д.2.5.2 Экран «Сигнал» не содержит изменяемых параметров, и предназначен для цифрового и графического отображения уровня сигнала, принимаемого блоком ПРМ от ПРД. Цифровое значение отображается в условных единицах и может принимать значение от 0 до 130 единиц.

Уровень сигнала со значением менее 1 считается недостаточным для работы извещателя. Блок ПРМ в дежурный режим не переходит.

Уровень сигнала более 130 единиц считается высоким. Блок ПРМ в дежурный режим не переходит.

На значение уровня сигнала влияет расстояние между блоками ПРМ и ПРД, наличие металлических объектов в ЗО, мощность излучения ПРД.

Графическое отображение предназначено для визуального отображении динамики изменения сигнала.

Д.2.5.3 Экран «Порог» отображает текущее значение порога блока ПРМ. Указанное значение определяет уровень срабатывания порогов МП и ПП. Значение порога может изменяться в интервале от 1 до 10. Чем меньше значение порога, тем блок ПРМ чувствительнее к изменению рабочего сигнала.

Д.2.5.4 Экран «Кол. Прев.» отображает количество N превышений порога для формирования тревожного извещения и позволяет изменять его от 1 до 20. Чем меньше значение параметра, тем выше чувствительность извещателя.

Д.2.5.5 Экран «Длит. Прев.» отображает длительность превышения сигналом порогового уровня, который будет засчитан и позволяет изменять ее от 1 до 4. Чем больше длительность превышения, тем выше устойчивость ПРМ к помехам из-за колеблющихся предметов и растительности.

Д.2.5.6 Экран «Правило» отображает правило подсчета превышений ПП и МП для формирования тревоги. Правило может быть установлено «И» или «ИЛИ». При выборе «И» тревога формируется в случае появления N превышений ПП и N превышений МП в течение определенного временного интервала (параметр «Интервал»). При выборе «ИЛИ» тревога формируется если суммарное количество превышений ПП и МП в течение определенного временного интервала достигло N.

Д.2.5.7 Экран «Интервал» отображает длительность интервала, в течение которого ПРМ считает количество превышений порога. По окончании интервала счетчик превышений сбрасывается. Если количество превышений в течение интервала достигает значения N (с учетом установленного правила сложения ПП и МП), то формируется тревожное извещение. Параметру может быть присвоено одно из значений: 5 с, 10 с, 15 с, 30 с. Чем меньше расстояние между блоками, тем короче должен быть интервал.

Д.2.5.8 Экран «Литера» отображает частотную литеру блока ПРМ, литера может принимать одно из значений от 1 до 4. Частотная литера предназначена для исключения влияния извещателей, расположенных близко друг от друга. Значение литеры всех блоков одного извещателя должно быть установлено одинаковым.

Д.2.5.9 Экран «Новый адрес» отображает текущее значение сетевого адреса блока и позволяет изменить его в интервале от 1 до 8. У всех блоков, находящихся в одной сети RS-485 должны быть установлены различные сетевые адреса, при этом значение адреса 9 прописано в ПРД. В блоке ПРД значение сетевого адреса не изменяется.

Д.2.6 Описание меню и параметров ПРД

Д.2.6.1 Экран «Мощность» отображает текущее значение мощности излучения блока ПРД. Мощность может принимать одно из значений (в порядке возрастания): -20 dBm, -10 dBm, 0 dBm, 5 dBm, 9 dBm. В зависимости от условий эксплуатации рекомендуется устанавливать минимально необходимое значение мощности, достаточное для стабильной работы извещателя.

Д.2.6.2 Экран «Литера» отображает частотную литеру блока ПРД, литера может принимать одно из значений от 1 до 4. Частотная литера предназначена для исключения влияния извещателей, расположенных близко друг от друга. Значение литеры всех блоков одного извещателя должно быть установлено одинаковым.

