

ТН ВЭД ЕАС 8531 10 300 0
ОКПД2 26.30.50.129



Соответствует ТР ЕАЭС
о пожарной безопасности



Соответствует ТР ТС
о взрывобезопасности

**БАРЬЕР ИСКРОБЕЗОПАСНОСТИ
ПУСКОВОЙ ЦЕПИ**

«БПЦ»

**РУКОВОДСТВО ПО ЭКСПЛУАТАЦИИ
ПАСПОРТ
СПР.425413.011 РЭ**

1 ОПИСАНИЕ И РАБОТА ИЗДЕЛИЯ

1.1 Назначение и характеристики

1.1.1 Барьер искробезопасности пусковой цепи «БПЦ» (далее барьер, БПЦ) предназначен для обеспечения искробезопасности пусковой цепи, непрерывного контроля ее исправности, выдачи информации о ее состоянии, а также управления выдачей напряжения в нагрузку по команде от прибора управления (далее ПУ).

Область применения – системы противопожарной защиты различных взрывоопасных объектов.

1.1.2 В качестве нагрузки в пусковой цепи могут быть искробезопасные оповещатели, искробезопасные модули пожаротушения, искробезопасные 4-х проводные извещатели и иные искробезопасные нагрузки и устройства, питающиеся по искробезопасной цепи и удовлетворяющие требованиям совместимости по параметрам искробезопасности.

1.1.3 Барьер «БПЦ» относится к связанному оборудованию (по ГОСТ 31610.0-2014), соответствует требованиям ГОСТ 31610.0-2014, ГОСТ 31610.11-2014 и предназначен для установки вне взрывоопасных зон помещений и наружных установок, а также вне взрывоопасных зон рудников и шахт, опасных по рудничному газу.

Барьер имеет выходные искробезопасные электрические цепи уровня «а», и выпускается в двух вариантах исполнения, отличающиеся маркировкой взрывозащиты по подгруппе взрывоопасных смесей и соответственно выходными параметрами искрозащиты, согласно таблице 1.1.1.

Таблица 1.1.1.

Маркировка и выходные параметры	Варианты исполнения	
	БПЦ-ПВ	БПЦ-ПС
Маркировка взрывозащиты	[Ex ia Ga] IIB [Ex ia Ma] I	[Ex ia Ga] IIC [Ex ia Ma] I
- максимальное выходное напряжение U_0 , В	19,5	19,5
- максимальный выходной ток I_0 , А	0,4	0,26
- максимальная суммарная внешняя емкость C_0 , мкФ	1,4	0,22
- максимальная суммарная внешняя индуктивность L_0 , мГн	0,8	0,4

1.1.4 БПЦ может находиться в двух режимах - режиме контроля и режиме пуска.

Перевод барьера из режима контроля в режим пуска осуществляется по электрическому сигналу от ПУ. Таким сигналом может быть как замыкание выхода ПУ типа «сухой» контакт, так и выдача ПУ напряжения на линию управления.

1.1.5 В **режиме контроля** барьер обеспечивает:

– контроль цепи управления от «сухого» контакта ПУ до БПЦ на обрыв и короткое замыкание;

– контроль цепи пуска на обрыв и замыкание малым током обратной полярности;

– световую индикацию неисправности непрерывным свечением желтого светодиода «**НЕИСПР.**».

– сигнализацию исправности пусковой цепи замыканием выходных контактов «**НОРМА.**».

1.1.6 В **режиме пуска** барьер обеспечивает:

– выдачу в нагрузку пусковой цепи прямого напряжения;

– световую индикацию пуска непрерывным свечением красного светодиода «**ВЫХ. ВКЛ.**»;

– контроль целостности цепи пуска по изменению тока потребления.

1.1.7 Рабочие выходные характеристики пусковой цепи приведены в таблице 1.1.2.

Таблица 1.1.2.

	БЩ-ПВ	БЩ-ПС
В режиме контроля (обратная полярность): напряжение контроля, В, не более ток контроля, мА, не более	5 8	
В режиме пуска: напряжение холостого хода (при обрыве), В максимальный выходной ток (ток короткого замыкания), А выходное сопротивление (до момента ограничения тока), Ом	18 0,4 12	18 0,26 14

1.1.8 Максимальные рабочие напряжение/ток, коммутируемые контактами «НОРМА»: **60В / 0,25А.**

1.1.9 Характеристики цепей управления:

Цепь управления от «сухого» релейного контакта ПУ (конт. 4, 5 ХТ2):

- напряжение при обрыве, В 8
- ток короткого замыкания, мА 8
- максимально допустимое сопротивление проводов, Ом 220

Цепь управления входным напряжением (конт. 3 ХТ2 относительно конт. 2 ХТ3):

- диапазон пусковых напряжений подаваемых от ПУ, В 9...27

1.1.10 Барьер имеет DIP-переключатель для установки параметров в соответствии с таблицей 1.1.3.

Таблица 1.1.3.

№	Параметр	ON	OFF
1	Фиксация неисправности	ВКЛ.	ВЫКЛ.
2	Прерывистый режим выхода	ВКЛ. - 1 Гц	ВЫКЛ. - постоянный

1.1.11 Электропитание барьера осуществляется постоянным напряжением с номинальным значением 12В или 24В от двух независимых резервированных источников электропитания, либо от прибора, имеющего выход напряжения питания.

1.1.12 Параметры электропитания барьера указаны в таблице 1.1.4.

Таблица 1.1.4.

	БЩ-ПВ	БЩ-ПС
Рабочий диапазон питающих напряжений, В	10 ... 30	
Потребляемая мощность (во всем диапазоне), Вт, не более в режиме контроля в режиме пуска	0,8	
	11	7,7
Ток потребления в диапазоне напряжений питания 10...14 В, в режиме контроля, мА, не более в режиме пуска(при КЗ в пусковой цепи), А, не более	80	
	1,1	0,77
Ток потребления в диапазоне напряжений питания 20...28 В, в режиме контроля, мА, не более в режиме пуска (при КЗ в пусковой цепи), А, не более	40	
	0,55	0,38

1.1.13 Барьер обеспечивает контроль и световую сигнализацию (в соответствии с таблицей 1.1.5) исправности питающего напряжения на каждом входе питания.

Индикатор	Режим свечения	Состояние входа питания
ПИТ. 1 (зеленый)	ГОРИТ непрерывно	НОРМА на входе ХТЗ «ПИТ.1»
	МИГАЕТ - 1Гц	Питание на ХТЗ «ПИТ.1» не в норме
ПИТ. 2 (зеленый)	ГОРИТ непрерывно	НОРМА на входе ХТЗ «ПИТ.2»
	МИГАЕТ - 1Гц	Питание на ХТЗ «ПИТ.2» не в норме

1.1.14 Барьер предназначен для эксплуатации при температуре окружающего воздуха от минус 40°С до плюс 55°С и относительной влажности до 93% при температуре +40°С.

1.1.15 Степень защиты оболочки корпуса от внешних воздействий - IP65 по ГОСТ14254.

1.1.16 Барьер не выдает ложных извещений при воздействии электромагнитных помех третьей степени жесткости по приложению Б ГОСТ Р 53325.

1.1.17 Средняя наработка на отказ барьера – не менее 40000 ч.

1.1.18 Назначенный срок службы барьера до списания – не менее 10 лет.

1.1.19 Габаритные размеры (ШхВхГ) – не более 220х125х55мм.

1.1.20 Масса – не более 0,7 кг.

1.2 Комплектность

Комплект поставки соответствует таблице 1.2.1.

Таблица 1.2.1

Наименование	Условное обозначение	Количество	Примечание
1. Барьер пусковой цепи «БПЦ»	СПР.425413.011 ТУ	1	
2. Руководство по эксплуатации. Паспорт.	СПР.425413.011 РЭ	1	

1.3 Устройство изделия

Барьер имеет пластмассовый герметичный корпус, состоящий из основания и прозрачной крышки (см. ПРИЛОЖЕНИЕ А поз. 1, 2). На основании имеется четыре отверстия для крепления барьера к стене.

К основанию крепятся печатная плата (поз.7) с расположенными на ней радиоэлементами и колодками для внешних соединений (поз.6, 8, 11). Снаружи печатная плата закрыта защитным металлическим экраном и опломбирована заводской пломбой.

Ввод кабелей в корпус барьера осуществляется через гермовводы (поз.10).

1.4 Обеспечение искробезопасности

1.4.1 Барьер «БПЦ» СПР.425413.011 ТУ относится к связанному электрооборудованию, имеет вид взрывозащиты – «Искробезопасная электрическая цепь «i» и соответствует требованиям ГОСТ 31610.0-2014, ГОСТ 31610.11-2014. Маркировка взрывозащиты «[Ex ia Ga] IIB» или «[Ex ia Ga] IC» и «[Ex ia Ma] I».

1.4.2 В соответствии с требованиями ГОСТ 31610.0-2014, ГОСТ 31610.11-2014 в конструкции барьера предусмотрены следующие меры и средства взрывозащиты:

- использование барьера искрозащиты на основе предохранителя и ограничителей напряжения, а также утроенного активного ограничителя тока, при соответствующем выборе номиналов и мощности элементов барьера, для обеспечения ограничения напряжения и тока в искробезопасной цепи пуска;

- гальваническое разделение искробезопасной и связанных с ней цепей от внешних цепей питания и управления;

- конструктивное исполнение разделительного трансформатора, исключающее попадание силового напряжения на искробезопасную и связанные с ней цепи;

- соответствующий выбор значений электрических зазоров и путей утечки между искробезопасной и связанных с ней цепями и искроопасными цепями;
- обеспечение неповреждаемости элементов искрозащиты заливкой эпоксидным компаундом.

1.4.3 Искробезопасность обеспечивается при соблюдении ограничений на максимально допустимые суммарные емкость и индуктивность в пусковой цепи, указанные в таблице 1.1.1.

1.5 Маркировка и пломбирование

1.5.1 Маркировка барьера соответствует требованиям комплекта конструкторской документации СПР.425413.011 и ГОСТ 26828.

1.5.2 На лицевой стороне нанесены:

- наименование барьера и товарный знак предприятия-изготовителя;
- знаки соответствия (знаки обращения на рынке) и специальный знак «Ех»;
- надписи возле индикаторов, указывающие их назначение;
- на табличке возле колодки для подключения пусковой цепи надпись «ИСКРОБЕЗОПАСНАЯ ЦЕПЬ» и значения параметров искробезопасности:

«Um:250В Io:0,4А Uo:19,5В Lo:0,8мГн Со:1,4мкФ -40°С <Ta< +55°С» - для БПЦ-ПВ;

«Um:250В Io:0,26А Uo:19,5В Lo:0,4мГн Со:0,22мкФ -40°С <Ta< +55°С» - для БПЦ-ПС.

1.5.3 На наружной боковой поверхности барьера имеется табличка (поз.3 ПРИЛОЖЕНИЕ А), на которой нанесены:

- наименование изделия и товарный знак предприятия-изготовителя;
- знаки соответствия (знаки обращения на рынке) и специальный знак «Ех»;
- маркировка взрывозащиты, максимальное входное напряжение «Um:250В»;
- температура окружающей среды «-40°С <Ta< +55°С», степень защиты оболочки «IP65»;
- наименование органа по сертификации и номер действующего сертификата по взрывозащите;
- заводской номер и дата выпуска (квартал и две последние цифры года).

1.5.4 Корпус барьера пломбируется монтажной организацией, производящей монтаж и техническое обслуживание.

1.6 Упаковывание

1.6.1 Упаковывание барьера производится в соответствии с чертежами предприятия-изготовителя и ГОСТ 9.014 по варианту внутренней упаковки ВУ-5 и временной противокоррозионной защиты ВЗ-10.

1.6.2 К упакованному барьеру приложен упаковочный лист, содержащий следующие сведения:

- а) наименование и обозначение модуля;
- б) количество и тип приложенной эксплуатационной документации;
- в) дату упаковки и подпись (или штамп) ответственного за упаковку.

1.6.3 Маркировка транспортной тары производится в соответствии с ГОСТ 14192 и имеет манипуляционные знаки №1, №3, №11.

2 ИСПОЛЬЗОВАНИЕ ПО НАЗНАЧЕНИЮ

2.1 Обеспечение искробезопасности при монтаже и эксплуатации

2.1.1 При монтаже и эксплуатации барьера должны выполняться требования, установленные в следующих нормативно-технических документах: ГОСТ ИЕС 60079-14-2013, ГОСТ 31610.17-2012, гл. 7.3 ПУЭ, ПТЭЭП, ПОТЭУ и настоящего документа.

ВНИМАНИЕ! Категорически ЗАПРЕЩАЕТСЯ устанавливать барьер во взрывоопасных помещениях и зонах.

2.1.2 Перед монтажом барьер должен быть осмотрен на отсутствие повреждений корпуса, контактов клеммных колодок, на наличие маркировки взрывозащиты и условных знаков искробезопасности.

2.1.3 Монтаж производить при выключенном питании барьера и подключаемых устройств.

2.1.4 Схема барьера должна быть надежно заземлена при эксплуатации. Заземление должно производиться одножильным или многожильным медным проводом общим сечением $0,5 \dots 2,5 \text{ мм}^2$, который подключается к клемме заземления на плате барьера (поз.9 ПРИЛОЖЕНИЯ А).

2.1.5 Суммарные емкость и индуктивность пусковой цепи (с учетом включенного в цепь оборудования) не должны превышать величин, указанных в таблице 1.1.1.

2.1.6 Кабели и провода как искробезопасной, так и искроопасных цепей, подключаемые к клеммным колодкам (поз.6, 8, 11 ПРИЛОЖЕНИЯ А) должны быть уплотнены (затянуты) гермовводами (поз.10 ПРИЛОЖЕНИЯ А) до их полного обжатия для обеспечения герметичности и во избежание их случайного выдергивания.

ВНИМАНИЕ! Категорически ЗАПРЕЩАЕТСЯ подключение к искробезопасной цепи пуска посторонних цепей при эксплуатации.

2.1.7 Приемка изделия после монтажа и его эксплуатация должны производиться в соответствии с требованиями ПТЭЭП и настоящего РЭ.

2.2 Порядок установки

2.2.1 Установку барьера производить с учетом удобства эксплуатации и обслуживания, на вертикальной поверхности из негорючих материалов.

Желательно исключить прямое попадание солнечных лучей на переднюю панель барьера из-за возможного ухудшения видимости органов индикации.

2.2.2 Снять с барьера крышку и, соблюдая осторожность, закрепить на стене основание корпуса, с установленной на нем платой. Разметка для крепления приведена в ПРИЛОЖЕНИИ А.

2.2.3 Подключить к барьеру внешнее заземление, питающие цепи, цепи управления в соответствии с ПРИЛОЖЕНИЕМ Б, с учетом требований п. 2.1.

Примечание: клеммные колодки барьера позволяют подключать к каждому контакту провод общим сечением $0,2 \dots 2,5 \text{ мм}^2$.

2.2.4 Подключить к барьеру пусковую цепь с нагрузкой, смонтированную согласно схеме, приведенным в ПРИЛОЖЕНИИ Б, соблюдая условия и ограничения, указанные в пункте 2.1.

Для монтажа пусковой цепи следует применять специальные коммутационные коробки для искробезопасных цепей (типа «КСРВ-і» СПР.687227.001 ТУ).

2.2.5 Подать на барьер питающее напряжение. При правильном монтаже, при исправных цепях барьер после подачи питания должен находиться в режиме контроля. Должны гореть светодиоды исправности питания.

Для проверки перевести барьер в режим пуска, подав команду от ПУ. При этом должен загореться светодиод «ВЫХ. ВКЛ.» и должно выдаваться напряжение в нагрузку пусковой цепи.

Примечание: При использовании барьера для управления модулями пожаротушения рекомендуется перед подключением пусковой цепи с реальной нагрузкой проверить работу барьера с имитатором нагрузки в виде амперметра (на ток не менее 1А).

2.2.6 После завершения монтажа закрыть барьер крышкой и опломбировать один из крепежных винтов. После включения БПЦ работает в автоматическом режиме, персонала для работы с ним не требуется.

3 ТЕХНИЧЕСКОЕ ОБСЛУЖИВАНИЕ

3.1 Техническое обслуживание барьера должно проводиться специально обученным персоналом, руководствуясь нормативно-техническими документами, указанными в п. 2.1.1, в соответствии с требованиями ГОСТ IEC 60079-17-2012.

3.2 Техническое обслуживание барьера предусматривает:

- плановое обслуживание с периодичностью, установленной на объекте;
- внеплановое обслуживание при возникновении неисправностей, указанных в разделе 4 настоящего РЭ.

3.3 Работы по периодическому техническому обслуживанию включают:

- 1) проверку внешнего состояния барьера, очистка от пыли;
- 2) проверку надежности крепления барьера, состояния внутреннего монтажа барьера, надежности контактных соединений, в особенности заземляющего проводника;
- 3) проверку работоспособности барьера в составе системы противопожарной защиты по методике п.2.2.5.

3.4 При достижении предельного состояния, барьер должен быть выведен из эксплуатации. К параметрам, определяющим предельное состояние барьера относятся: а) потеря работоспособности барьера; б) истечение назначенного срока службы.

4 ВОЗМОЖНЫЕ НЕИСПРАВНОСТИ И МЕТОДЫ ИХ УСТРАНЕНИЯ

4.1 Перечень возможных неисправностей, которые допускается устранять силами потребителя, и способы их устранения приведены в таблице 4.1. Устранение неисправностей должно осуществляться персоналом, изучившим эксплуатационную документацию.

ВНИМАНИЕ! В целях сохранения взрывозащищенности ремонт барьера должен производиться только на заводе-изготовителе.

Таблица 4.1

Неисправность, внешнее проявление	Вероятная причина	Способы устранения
1. Барьер не включается – все светодиоды погашены.	Неисправность в цепи подачи питания к барьеру. Неисправен блок резервного питания (БРП).	Проверить цепь питания от БРП, устранить неисправность. Проверить выходное напряжение БРП, заменить БРП.
2. Барьер не становится в дежурный режим.	Неисправность в цепи пуска. Неисправное устройство в цепи пуска. Неисправность в цепи управления от «сухого» контакта.	Проверить целостность цепи, устранить неисправность. Проверить и заменить неисправное устройство. Проверить цепь управления, устранить неисправность.
3. Нет сигнализации НОРМЫ во внешние цепи.	Нет контакта на клеммах реле. Неисправна цепь сигнализации.	Подтянуть винты на колодке. Проверить цепь и устранить неисправность

4.2 Критическим отказом считается потеря работоспособности барьера или повреждение его корпуса.

К возможным ошибкам персонала (пользователя), приводящим к аварийным режимам работы барьера, относятся: а) неправильное подключение барьера; б) неправильная установка барьера по месту эксплуатации; в) несоблюдение сроков технического обслуживания.

Для предотвращения возможных ошибок персонала, приводящих к аварийным режимам работы, при монтаже и эксплуатации барьера следует неукоснительно руководствоваться разделами 2, 3 настоящего РЭ.

5 ТРАНСПОРТИРОВАНИЕ, ХРАНЕНИЕ И УТИЛИЗАЦИЯ

5.1 Хранение барьера в упаковке должно соответствовать условиям хранения 1 по ГОСТ 15150.

5.2 Воздух в помещении для хранения барьера не должен содержать паров кислот, щелочей, агрессивных газов и других вредных примесей, вызывающих коррозию.

5.3 Срок хранения барьера в упаковке производителя без переконсервации - не более 2 лет.

5.4 Условия транспортирования барьеров должны соответствовать условиям хранения 5 по ГОСТ 15150.

5.5 Барьеры в транспортной упаковке предприятия-изготовителя могут транспортироваться всеми видами транспорта в крытых транспортных средствах в соответствии с требованиями действующих нормативных документов.

5.6 Барьер и его составные части не содержат компонентов и веществ, требующих особых условий утилизации. Утилизация осуществляется в порядке, предусмотренном эксплуатирующей организацией.

6 ГАРАНТИИ ИЗГОТОВИТЕЛЯ

6.1 Предприятие-изготовитель гарантирует соответствие барьера требованиям технических условий СПР.425513.011 ТУ при соблюдении условий транспортирования, хранения, монтажа и эксплуатации.

6.2 Гарантийный срок эксплуатации – 5 лет с момента изготовления.

6.3 Изготовитель барьера:

ООО «СПЕЦПРИБОР», 420088, г. Казань, ул. 1-я Владимирская, 108

тел.: (843) 207-00-66, e-mail: info@specpribor.ru, <http://www.specpribor.ru>

7 СВИДЕТЕЛЬСТВО О ПРИЕМКЕ

Барьер искробезопасности пусковой цепи «БПЦ-II _____» заводской № _____ соответствует техническим условиям СПР.425413.011 ТУ и признан годным к эксплуатации.

М.П.

Дата выпуска _____

Начальник ГТК

8 СВИДЕТЕЛЬСТВО ОБ УПАКОВЫВАНИИ

Барьер искробезопасности пусковой цепи «БПЦ» исполнение и заводской номер п.7 упакован согласно требованиям конструкторской документации.

Дата упаковывания _____

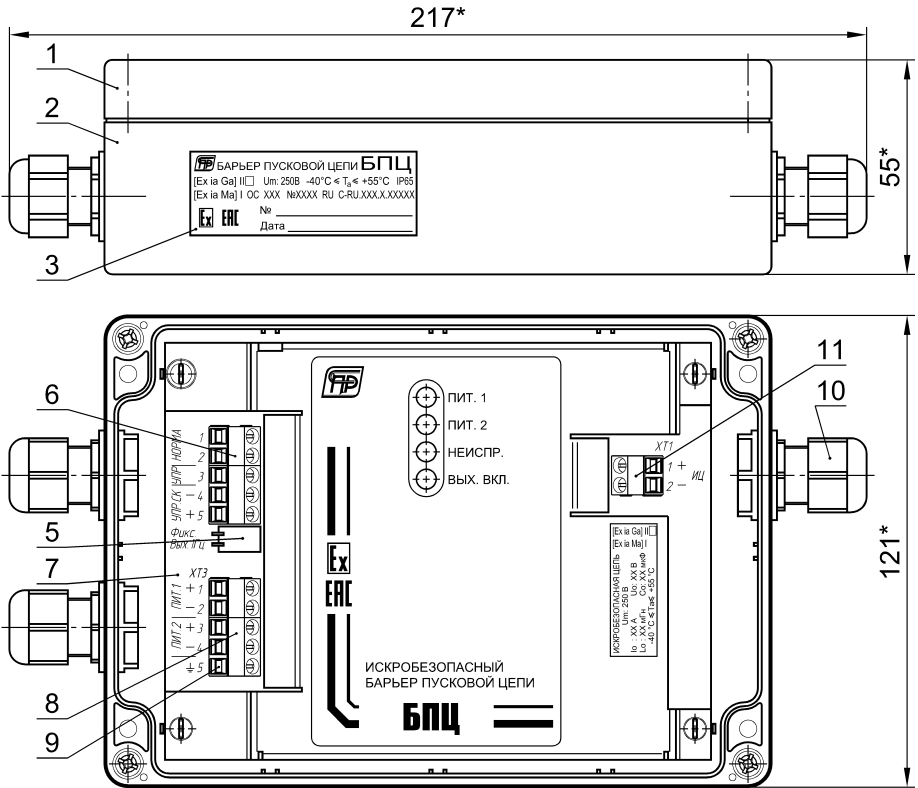
Упаковывание произвел _____

9 СВЕДЕНИЯ О РЕКЛАМАЦИЯХ

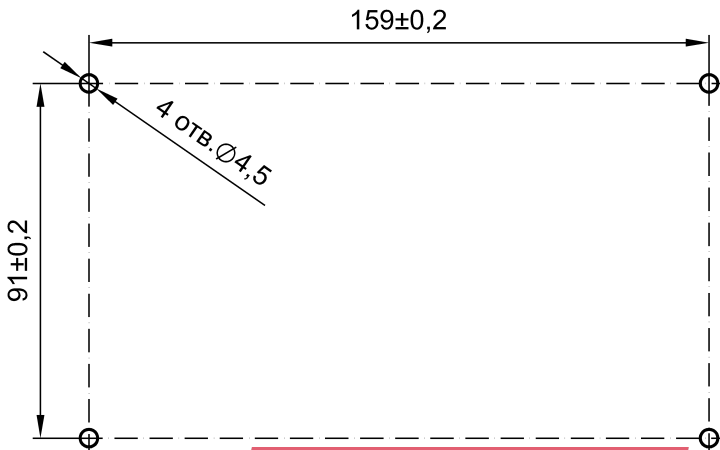
При обнаружении заводских дефектов или отказе барьера в течение гарантийного срока потребителем должен быть составлен рекламационный акт, с которым изделие направляется предприятию-изготовителю с обязательным приложением паспорта.

ВНИМАНИЕ! Без приложения настоящего документа и при отсутствии рекламационного акта претензии не принимаются.

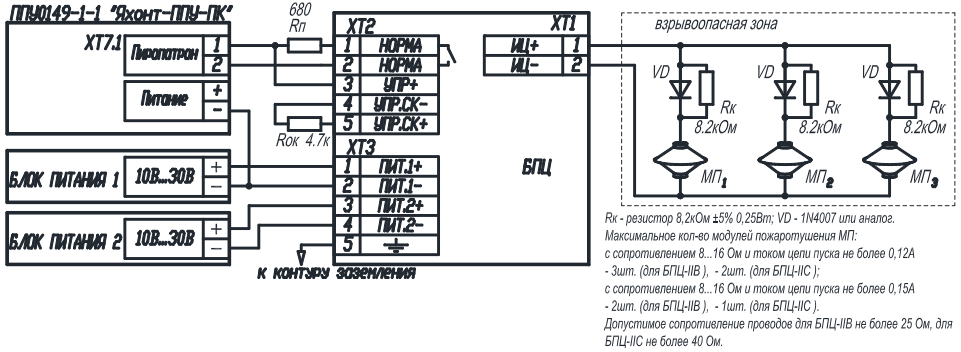
ПРИЛОЖЕНИЕ А



Разметка для крепления

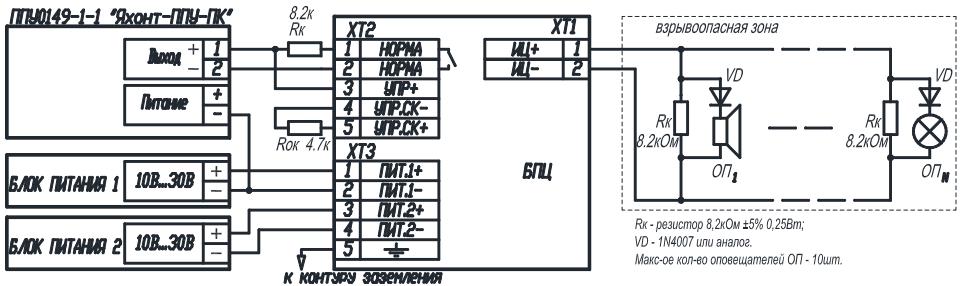


ПРИЛОЖЕНИЕ Б



Примечание: БАРЬЕР осуществляет контроль пусковой цепи по суммарному обратному току, задаваемому контрольными резисторами R_k , поэтому обрыв любого одного МП в цепи приводит к уменьшению суммарного обратного тока и воспринимается как неисправность.

Рис.Б.1. Схема подключения к БПЦ искробезопасных модулей пожаротушения без резисторов распределения токов при управлении от «Яхонт-ППУ» по потенциальному входу с контролем исправности пусковой цепи.



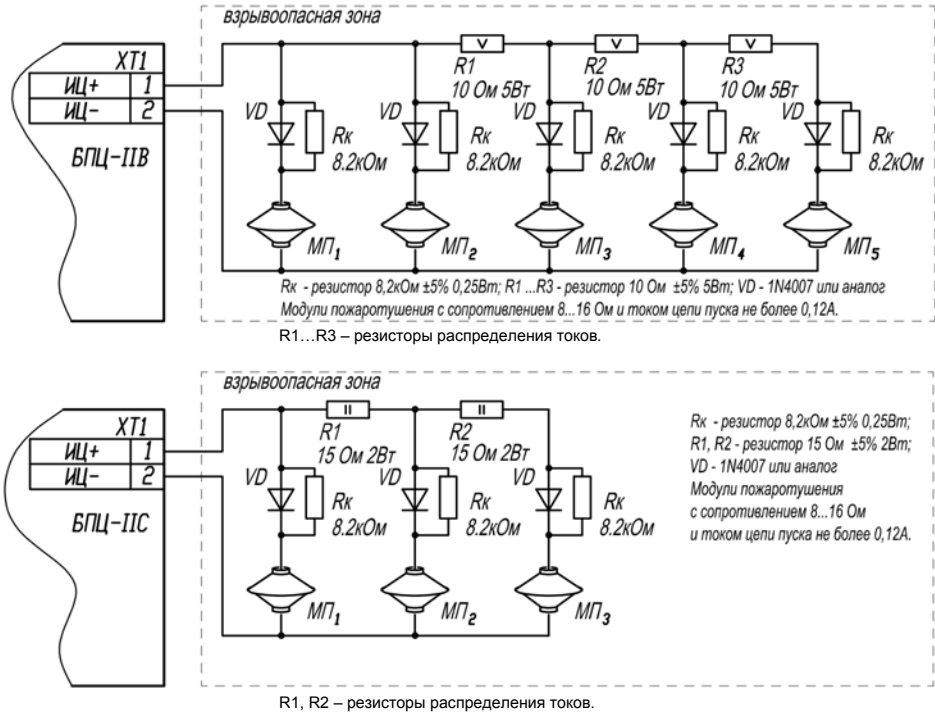
Примечание: допустимое суммарное сопротивление проводов пусковой цепи рассчитывается по формуле:

$$R_{\text{провод}} = \frac{17 - U_{\text{нагр}} - (R_{\text{вых}} * I_{\text{нагр}})}{I_{\text{нагр}}}, \text{ где:}$$

$R_{\text{вых}}$ – выходное сопротивление барьера: $R_{\text{вых}}=12$ Ом для БПЦ-ИВ и $R_{\text{вых}}=14$ Ом для БПЦ-ИС;
 $U_{\text{нагр}}$ – минимально-допустимое напряжение на нагрузке пусковой цепи;
 $I_{\text{нагр}}$ – суммарный ток нагрузки пусковой цепи.

Рис.Б.2. Схема подключения к БПЦ искробезопасных устройств оповещения без резисторов распределения токов при управлении от «Яхонт-ППУ» по потенциальному входу с контролем исправности пусковой цепи.

ПРИЛОЖЕНИЕ Б (продолжение)



Примечание: Рекомендуется МП с меньшим сопротивлением цепи располагать ближе (по схеме) к БПЦ, а МП с большим сопротивлением – дальше.

Рис.Б.3. Схемы подключения к БПЦ вариантов ПІВ и ПІС искробезопасных модулей пожаротушения с резисторами распределения токов.

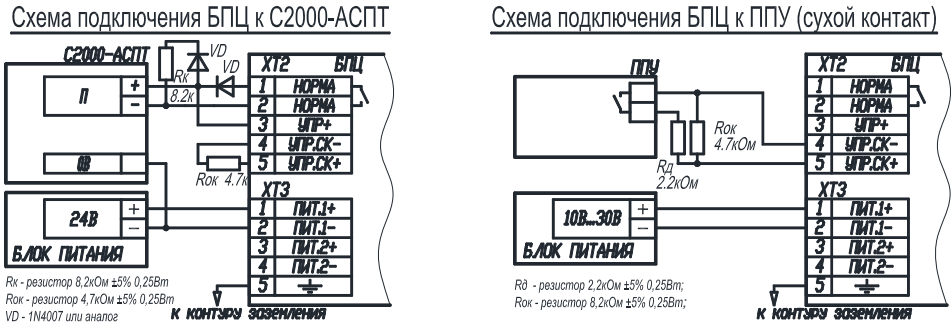


Рис.Б.4. Варианты схем подключения к БПЦ цепей управления и контроля.

ПРИЛОЖЕНИЕ Б (продолжение)

**ВНИМАНИЕ! СХЕМЫ ПОДКЛЮЧЕНИЯ УСТРОЙСТВ ПРИВЕДЕНЫ ДЛЯ
БАРЬЕРОВ С ЗАВОДСКИМИ НОМЕРАМИ ДО № 02183/23 ВКЛЮЧИТЕЛЬНО.**

Схема подключения нескольких БПЦ к С2000-АСПТ

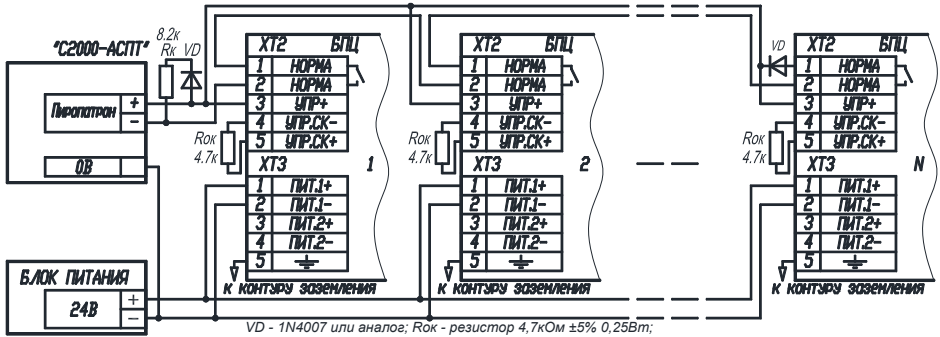


Схема подключения нескольких БПЦ к Яхонт-ППУ-ПК (нов)

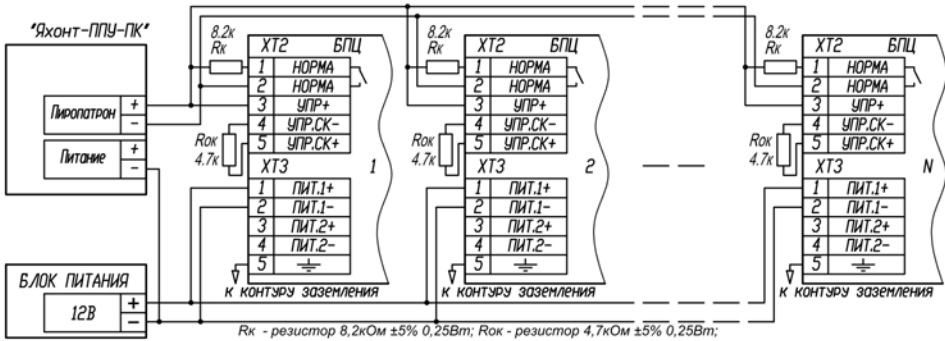


Схема управления несколькими БПЦ от одного выхода "сухой контакт"

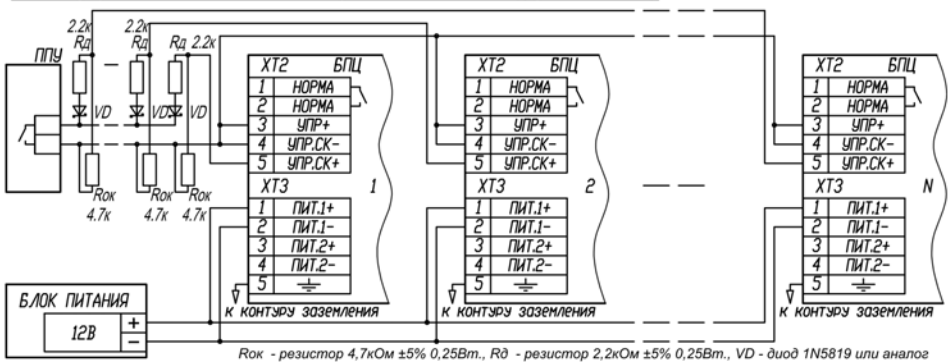


Рис.Б.2. Схемы подключения для управления несколькими БПЦ.