

# Термокожух взрывозащищённый серии ТГБ-4Г Ex IIC

**Ex****1Ex db IIC T6 Gb X /  
Ex tb IIIC T80°C Db X**

## ПАСПОРТ

|                              |                          |
|------------------------------|--------------------------|
| ТГБ-4Г Ex IIC-24/12          | ИМПФ.463132.003-13.02 ПС |
| ТГБ-4Г Ex IIC-220/12         | ИМПФ.463132.003-15.02 ПС |
| ТГБ-4Г Ex IIC-РoE+           | ИМПФ.463132.003-19.02 ПС |
| ТГБ-4Г Ex IIC-РoE++          | ИМПФ.463132.003-14.02 ПС |
| ТГБ-4Г Ex IIC-12             | ИМПФ.463132.003-23.02 ПС |
| ТГБ-4Г Ex IIC (без обогрева) | ИМПФ.463132.003-22.02 ПС |

**EAC**

Сертификат соответствия № ЕАЭС RU C-RU.VH02.B.00157/19 ОС ВСИ «ВНИИФТРИ»

Адрес предприятия-изготовителя: 192029, Россия, Санкт-Петербург, пр. Обуховской Обороны 86, лит. К, ООО «Тэхцион»  
Тел: 8 (812) 401-60-88, 8 (800) 222-44-62 с 10.00 до 17.00 по рабочим дням.

Адрес в Интернете: [www.tahion.spb.ru](http://www.tahion.spb.ru) E-mail: [info@tahion.spb.ru](mailto:info@tahion.spb.ru)

## Назначение

Термокожух серии **ТГБ-4Г Ex IIC** (далее - изделие) предназначен для установки сетевых (IP) и аналоговых видеокамер с объективами, ИК прожекторов и другого электронного оборудования и защиты его от воздействия окружающей среды (влаги, пыли и отрицательных температур). Область применения: обеспечение охраны, безопасности и контроля за технологическими процессами взрывоопасных производств нефтяной, нефтеперерабатывающей, нефтехимической, газовой и других промышленности народного хозяйства, опасных по газу и пыли. Место установки: наружные пространства и внутренние пространства помещений, классифицированные как взрывоопасные зоны классов 1, 2, 21 и 22 (при классификации по зональному принципу), где возможно образование взрывоопасных газовых смесей подгрупп IIA, IIB, IIC, пылевых сред подгрупп IIIA, IIIB, IIIC, температурных классов Т1-Т6 или взрывоопасные зоны класса В-I, В-Ia, В-Iб, В-Iг, согласно главе 7.3 «Правил устройства электроустановок» (ПУЭ).

Термокожух серии **ТГБ-4Г Ex IIC** выполнен в виде взрывонепроницаемой оболочки по ГОСТ 31610.0 (IEC 60079-0), ГОСТ IEC 60079-1, ГОСТ IEC 60079-31 с маркировкой взрывозащиты **1Ex db IIC T6 Gb X / Ex tb IIIC T80°C Db X** со степенью защиты **IP66/IP68**, обеспечиваемой оболочкой, и по уровню защиты относится к взрывобезопасному электрооборудованию.

Изделие обеспечивает:

- отключение питания термокожуха при повышении температуры внутри его выше +70°C (из-за климатических факторов - в летний период) и восстановление питания после понижения температуры ниже +60°C;

- автоматическое включение/отключение встроенного обогревателя в заданном диапазоне температур;

- две ступени мощности обогрева (у ТГБ-4Г Ex IIC-24/12, ТГБ-4Г Ex IIC-220/12, ТГБ-4Г Ex IIC-12), что позволяет оптимизировать электропотребление и использовать термокожух в разных климатических зонах в соответствии с ГОСТ 15150;

- стабилизацию температуры видеокамеры (встроенный вентилятор) (кроме ТГБ-4Г Ex IIC-12 и ТГБ-4Г Ex IIC (без обогрева));

- преобразование ряда входных напряжений в стандартный ряд напряжений питания видеокамер (кроме ТГБ-4Г Ex IIC-12 и ТГБ-4Г Ex IIC (без обогрева));

- безаварийное включение электропитания видеокамеры при отрицательной температуре внутри термокожуха при перерывах в электропитании, исключая выход видеокамеры из строя при запуске (кроме ТГБ-4Г Ex IIC-12 и ТГБ-4Г Ex IIC (без обогрева));

- для ТГБ-4Г Ex IIC-PoE++ питание дополнительных устройств (например, прожектора) напряжением 12 В DC мощностью не более 17 Вт.

Модуль для установки видеокамеры изолирован от корпуса термокожуха.

Смотровое окно выполнено из ударопрочного закалённого стекла.

Изделие выпускается по техническим условиям ТУ 26.30.50-081-31006686-2019.

Изделие соответствует:

- техническим требованиям – ГОСТ Р 51558;

- требованиям безопасности – ГОСТ Р МЭК 60065;

- требованиям по ЭМС – ГОСТ Р 50009, ГОСТ 30804.3.2, ГОСТ 30804.3.3;

- степени защиты от поражения электрическим током по ГОСТ 12.2.007.0:

ТГБ-4Г Ex IIC-PoE+, ТГБ-4Г Ex IIC-PoE++, ТГБ-4Г Ex IIC-24/12, ТГБ-4Г Ex IIC-12 – III классу, ТГБ-4Г Ex IIC-220/12 – I классу, ТГБ-4Г Ex IIC (без обогрева) – I или III классу (в зависимости от устанавливаемого электронного оборудования).

- климатическому исполнению – УХЛ1, 5 по ГОСТ 15150;

- степени защиты – IP66/IP68 по ГОСТ 14254.

## Общие указания

Проверьте комплектность поставки и наличие штампа торгующей организации в настоящем паспорте.

## Комплект поставки

1. Термокожух ..... 1 шт.
2. Кронштейн ..... 1 шт.
3. Солнцезащитный козырёк ..... 1 шт.
4. Комплект крепления видеокамеры:  
болт с дюймовой резьбой UNC 1/4x1/2 (L 12,7 мм) ..... 1 шт.  
болт с дюймовой резьбой UNC 1/4x3/4 (L 19 мм) ..... 1 шт.  
шайба для установки видеокамеры (Ø 20 мм, h 6 мм) ..... 2 шт.
5. Патч-корд UTP кат.5е (L 150 мм), установлен в плату коммутации (только ТГБ-4Г Ex IIC-PoE+, ТГБ-4Г Ex IIC -PoE++) ..... 1 шт.
6. Стяжка нейлоновая (только ТГБ-4Г Ex IIC -24/12, ТГБ-4Г Ex IIC -PoE+, ТГБ-4Г Ex IIC-PoE++) .. 1 шт.
7. Площадка самоклеящаяся (только ТГБ-4Г Ex IIC-24/12, ТГБ-4Г Ex IIC -PoE+, ТГБ-4Г Ex IIC-PoE++) .. 1 шт.
8. Паспорт, руководство по эксплуатации, сертификат ..... 1 компл.
9. Силикагель ..... 2 шт.
10. Упаковочная тара (445x220x135 мм – ДхШхВ) ..... 1 шт.

## Приобретается по отдельной заявке

11. Кронштейн КС-1 для крепления термокожуха на квадратные и круглые опоры  
 90–106 мм, Ø 115–135 мм (другой размер – под заказ) (рисунок 11) ..... 1 шт.
12. Плата защиты портов в сети Ethernet с питанием PoE ПЗЛ-ЕП или Устройство защиты портов в сети Ethernet с питанием PoE УЗЛП-ЕП \* ..... 1 шт.
13. Комплект крепления платы ПЗЛ-ЕП ..... 1 шт.
14. Патч-корд UTP кат. 5е (L 150 мм) ..... 1 шт.
15. Плата холодного запуска (только для ТГБ-4Г Ex IIC-12) ..... 1 шт.

\* Для защиты от импульсных перенапряжений портов локальной сети Ethernet 10 Base-T/100 Base-TX/1000 Base-T, в том числе, использующих технологию PoE стандартов IEEE 802.3af, IEEE 802.3at и IEEE 802.3bt. Устанавливается в пределах 2-3 зон молниезащиты (в соответствии с ГОСТ Р МЭК 62305-1).

## Состав изделия

В состав изделия входят (см. рисунки 1 и 2):

1. Термокожух
2. Кабельные вводы для небронированного кабеля – Ø кабеля 3,1–8,6\*\* мм – 2 шт. (один кабельный ввод имеет заглушку)
  - 2.1. Держатель металлорукава (P3-ЦХ-12 или МРПИ-12 – Ø<sub>вн.</sub>/ Ø<sub>нар.</sub>=12/15 мм)
3. Модуль для установки видеокамеры
4. Клемма заземления
5. Шарнир
  - 5.1. Гайка болта фиксации шарнира
6. Кронштейн
7. Солнцезащитный козырёк
8. Вентилятор системы стабилизации температуры в термокожухе (кроме ТГБ-4Г Ex IIC-12, ТГБ-4Г Ex IIC (без обогрева))

\*\* Кабельные вводы для кабелей другого диаметра устанавливаются по отдельной заявке.

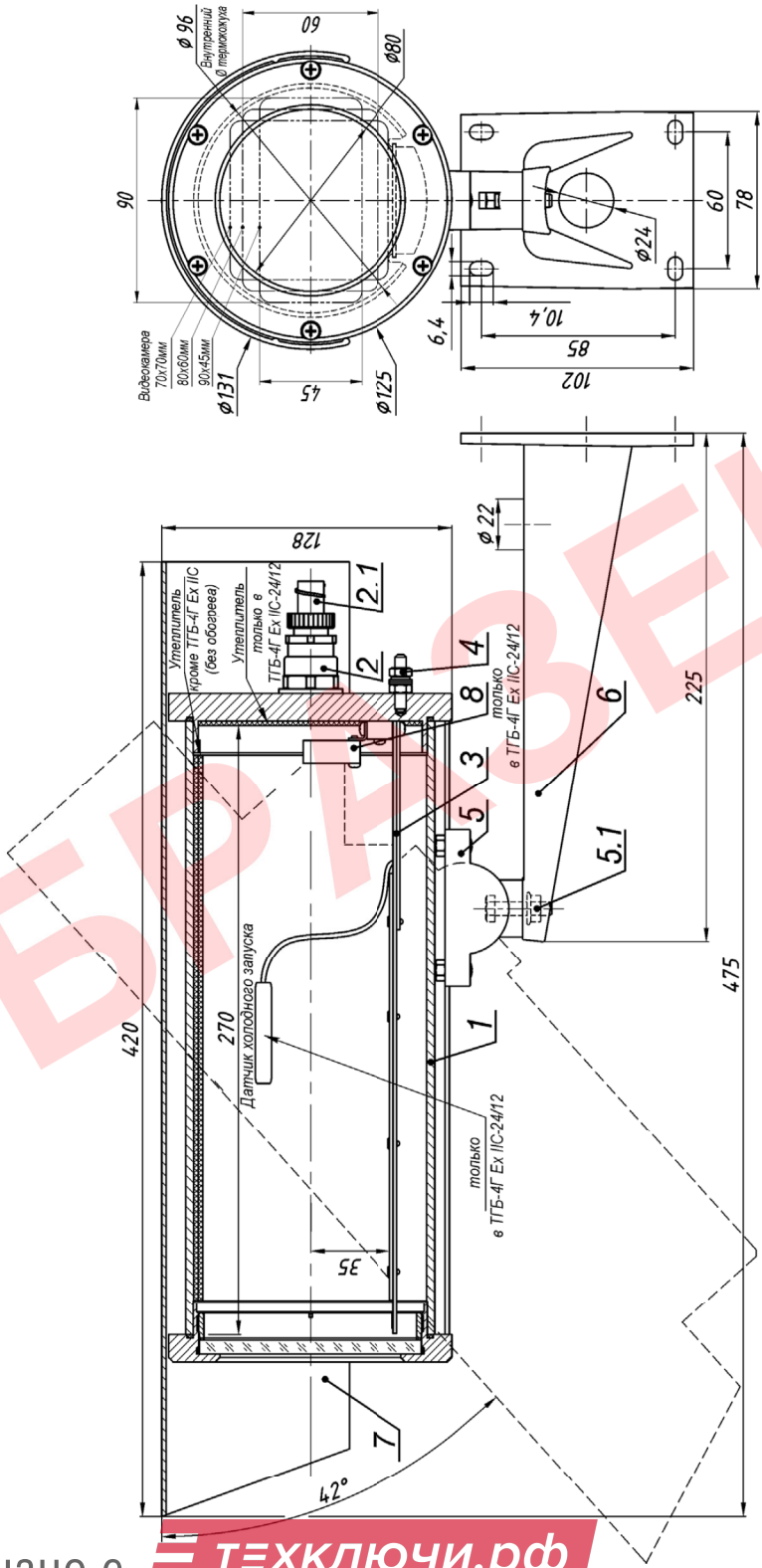


Рисунок 1 – Состав, габаритные и установочные размеры ТГБ-4Г Ex IIC-24/12, ТГБ-4Г Ex IIC-12, ТГБ-4Г Ex IIC (без обогрева)

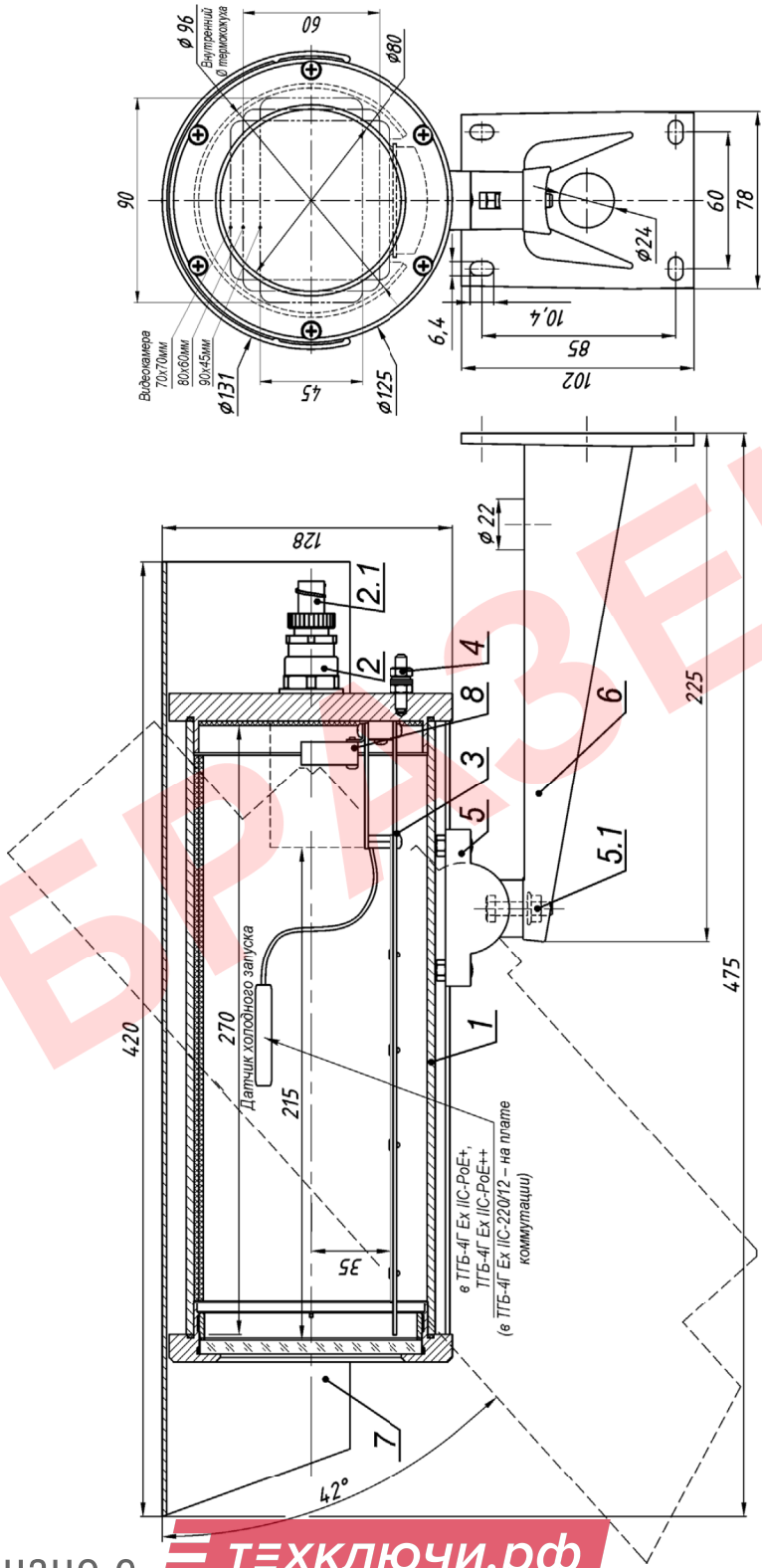


Рисунок 2 – Состав, габаритные и установочные размеры ТГБ-4Г Ex IIC-220/12, ТГБ-4Г Ex IIC-PoE+, ТГБ-4Г Ex IIC-PoE++

**Основные технические характеристики ТГБ-4Г Ex IIC-24/12, ТГБ-4Г Ex IIC-220/12, ТГБ-4Г Ex IIC-12, ТГБ-4Г Ex IIC (без обогрева)**

Таблица 1

| № п/п | Характеристика  | ТГБ-4Г Ex IIC-24/12  |          | ТГБ-4Г Ex IIC-220/12 |           | ТГБ-4Г Ex IIC-12 |          | ТГБ-4Г Ex IIC (без обогрева)* |                       |
|-------|---|--|----------|----------------------|-----------|------------------|----------|-------------------------------|-----------------------|
|       |   |  |          |                      |           |                  |          |                               |                       |
| 1     | Напряжение питания, В   | 24 DC/AC±10%   |          | 230 AC±10%           |           | 12 DC/AC±10%     |          | 250 AC max                    | 110 DC max            |
| 2     | Напряжение / ток внутреннего источника питания, В DC / А                                    | 12 ± 10 % / 1,4  |          | 12 ± 10 % / 1,4      |           | -                |          | -                             |                       |
| 3     | Температура вкл./откл. обогрева **, °С  | +20 ± 3 / +25 ± 3  |          |                      |           |                  |          | -                             |                       |
| 4     | Мощность обогрева ***, Вт   | 25   | 17       | 25                   | 17        | 12               | 8        | -                             |                       |
| 5     | Максимальная потребляемая мощность / ток (включая видеокамеру), Вт / А                      | 45 / 1,9   | 37 / 1,6 | 46 / 0,2             | 38 / 0,16 | 34 / 2,8         | 30 / 2,5 | 60 / 0,24 (при 250 В)         | 60 / 0,55 (при 110 В) |
| 6     | Диапазон температуры окружающей среды при эксплуатации, °С                                  | -60 ... +50  |          |                      |           |                  |          |                               |                       |
| 7     | Температура окружающей среды, при которой гарантирован холодный запуск видеокамеры ****, °С | -60  | -40      | -60                  | -40       | -25              | -15      | -                             |                       |
| 8     | Температура вкл./откл. холодного запуска, °С  | -10 ± 3 / -15 ± 3  |          |                      |           |                  |          | -                             |                       |
| 9     | Влажность воздуха при +25 °С, %   | до 100   |          |                      |           |                  |          |                               |                       |
| 10    | Устойчивость к несанкционированным действиям (НСД)  | II (средняя) по ГОСТ Р 51558                                 |          |                      |           |                  |          |                               |                       |
| 11    | Устойчивость к низким температурам  | III (высокая) по ГОСТ Р 51558                                |          |                      |           |                  |          |                               |                       |
| 12    | Устойчивость к внешним воздействиям   | III (высокая) по ГОСТ Р 51558                                |          |                      |           |                  |          |                               |                       |
| 13    | Степень защиты оболочки   | IP66/IP68 по ГОСТ 14254                                      |          |                      |           |                  |          |                               |                       |
| 14    | Материал корпуса  | сплав алюминиевый, покрытие - краска порошковая RAL9002***** |          |                      |           |                  |          |                               |                       |
| 15    | Габаритные размеры  | см. рисунок 1  |          | см. рисунок 2        |           | см. рисунок 1    |          |                               |                       |
| 16    | Масса с упаковкой, кг, не более   | 3,5  |          |                      |           |                  |          |                               |                       |
| 17    | Режим работы  | Круглосуточный   |          |                      |           |                  |          |                               |                       |

\* Для ТГБ-4Г Ex IIC (без обогрева) даны электрические параметры устанавливаемого в термокожух оборудования.

\*\* Обогреватель 2 Вт у окна термокожуха работает постоянно.

\*\*\* Предприятием-изготовителем в ТГБ-4Г Ex IIC-24/12, ТГБ-4Г Ex IIC-220/12 джампер Х4 (Х7) установлен в положение «25» – мощность обогрева 25 Вт, для изменения мощности на 17 Вт джампер необходимо переставить в положение «17» (см. рисунки 3 и 4), в ТГБ-4Г Ex IIC-12 джампер Х3 установлен в положение «12» – мощность обогрева 12 Вт, для изменения мощности на 8 Вт джампер необходимо переставить в положение «8» (см. рисунок 9).

\*\*\*\* В ТГБ-4Г Ex IIC-12 при установке платы холодного запуска (поставляется отдельно).

\*\*\*\*\* Другой цвет покрытия по отдельной заявке.



## Основные технические характеристики ТГБ-4Г Ex IIC-PoE+, ТГБ-4Г Ex IIC-PoE++

Таблица 2

| № п/п | Характеристика   | ТГБ-4Г Ex IIC-PoE+  | ТГБ-4Г Ex IIC-PoE++                    |
|-------|--|---|--|
| 1     | Стандарты питания термокожуха / мощность источника питания, Вт               | IEEE 802.3at (PoE+) / 30<br>(см. таблицу 3)               | IEEE 802.3bt, PoE++,<br>PoH, UPOE / 60 |
|       |  | Passive PoE 48...56 В / 30<br>(см. таблицу 3)             | Passive PoE<br>48...56 В / 60          |
| 2     | Стандарты IP-видеокамеры   | Ethernet 10/100BASE-TX                                    |  |
|       |  | IEEE 802.3af  | IEEE 802.3af, at                       |
| 3     | Максимальная длина кабеля UTP кат. 5е, м                                     | 100 (см. таблицу 3)                                       | 100                                    |
| 4     | Напряжение / ток внутреннего источника питания для доп. устройства, В DC / А | -   | 12 ± 10 % / 1,4                        |
| 5     | Мощность потребления устанавливаемой IP-видеокамеры, Вт                      | 6,5   | 15                                     |
| 6     | Температура вкл./откл. обогрева*, °С   | +20 ± 3 / +25 ± 3   |  |
| 7     | Мощность обогрева, Вт до хол. запуска/после хол. запуска                     | 22 / 15   |  |
| 8     | Максимальная потребляемая мощность (включая IP-видеокамеру), Вт, не более    | 25  | 51                                     |
| 9     | Диапазон температуры окружающей среды при эксплуатации, °С                   | -60 ... +50   |  |
| 10    | Температура вкл./откл. холодного запуска. °С                                 | -10 ± 3 / -15 ± 3   |  |
| 11    | Влажность воздуха при +25 °С, %  | до 100  |  |
| 12    | Устойчивость к несанкционированным действиям (НСД)                           | II (средняя) по ГОСТ Р 51558                              |  |
| 13    | Устойчивость к низким температурам   | III (высокая) по ГОСТ Р 51558                             |  |
| 14    | Устойчивость к внешним воздействиям  | III (высокая) по ГОСТ Р 51558                             |  |
| 15    | Степень защиты оболочки  | IP66/IP68 по ГОСТ 14254                                   |  |
| 16    | Устойчивость к импульсным помехам по цепям Ethernet                          | класс 2 по ГОСТ Р 51317.4.5                               |  |
| 17    | Материал корпуса   | сплав алюминиевый, покрытие - краска порошковая RAL9002** |  |
| 18    | Габаритные размеры   | см. рисунок 2   |  |
| 19    | Масса с упаковкой, кг, не более  | 3,5   |  |
| 20    | Режим работы   | круглосуточный  |  |

\* Обогреватель 1,5 Вт у окна термокожуха работает постоянно.

\*\* Другой цвет покрытия по отдельной заявке.

Таблица 3 – Температура окружающей среды, при которой гарантирован холодный запуск видеокамеры в зависимости от длины линии и напряжения на выходе источника питания

| Длина линии \ Напряжение | 48 В   | 50 В   | 56 В   |
|--------------------------|--------|--------|--------|
|                          | 50 м   | -55 °С | -60 °С |
| 100 м                    | -50 °С | -55 °С | -60 °С |

## Подготовка к работе

**Внимание:** Монтаж и подключение изделия производить только при отключённом питании, проверку и настройку при открытом кожухе производить вне взрывоопасной зоны.

1. Выкрутить 6 винтов крепления задней крышки термокожуха и выдвинуть модуль для установки видеокамеры 3 (рисунки 1, 2) из кожуха.
2. Установить видеокамеру на модуль, закрепив ее с помощью прилагаемого комплекта крепежа.
3. В ТГБ-4Г Ex IIC-24/12, ТГБ-4Г Ex IIC-PoE+, ТГБ-4Г Ex IIC-PoE++: закрепить датчик холодного запуска на поверхности видеокамеры с помощью площадки самоклеящейся и стяжки нейлоновой из комплекта поставки.  
В ТГБ-4Г Ex IIC-PoE++ установить требуемую конфигурацию джамперами «**Main/Upoe**» и «**25w/51w**» согласно таблице 4 и рисунку 8.  
В ТГБ-4Г Ex IIC-PoE++ при использовании прожектора или другого внешнего оборудования ввести через кабельный ввод кабель от прожектора и, соблюдая полярность, подключить его к разъёму «12 В» на плате DC/DC (см. рисунок 8).
4. Подключить видеокамеру в соответствии со схемой подключения (рисунки 3–5, 7–10).
5. Ввести через кабельные вводы внешние кабели (кабель видео или интерфейсный кабель и кабель питания) и подключить их к плате коммутации и видеокамере (рисунки 3–5, 7–10).  
Схема обжимки вилки RJ45 на кабель UTP кат.5е показана на рисунке 6.  
При использовании платы ПЗЛ-ЕП внешний кабель UTP кат.5е подключить к разъёму X1 платы ПЗЛ-ЕП (рисунок 7), а разъём X2 платы ПЗЛ-ЕП соединить патч-кордом с разъёмом X1 платы коммутации.  
Закрутить контргайки 3 (приложение 1) кабельных вводов вручную, затем, используя ключ, повернуть их ещё на один оборот (согласно приложению 1 «Инструкции по вводу кабеля через кабельный ввод и присоединения металлорукава»). Проверить кабели на выдёргивание и вращение.
6. Вложить пакет с силикагелем в районе видеокамеры (извлечь его из полиэтиленового пакета). Установить модуль с видеокамерой обратно в кожух, убедившись, что резиновое кольцо задней крышки не повреждено. Закрутить 6 винтов крепления задней крышки с усилием  $5 \pm 0,5 \text{ Н} \cdot \text{м}$ .
7. Установить кронштейн на штатное место и закрепить на нём термокожух.
8. Заземлить термокожух с помощью клеммы заземления 4 (рисунки 1, 2).
9. Ослабив гайку болта фиксации шарнира 5.1 (рисунки 1, 2), установить термокожух в нужное направление обзора, после чего надёжно зафиксировать шарнир, затянув гайку.
10. Подать питание на термокожух.

**Примечание** – Открывать термокожух и устанавливать видеокамеру рекомендуется в сухую погоду. При работах в условиях повышенной влажности перед закрытием термокожуха его внутренний объём необходимо просушить феном с температурой воздуха +50...+60 °С.



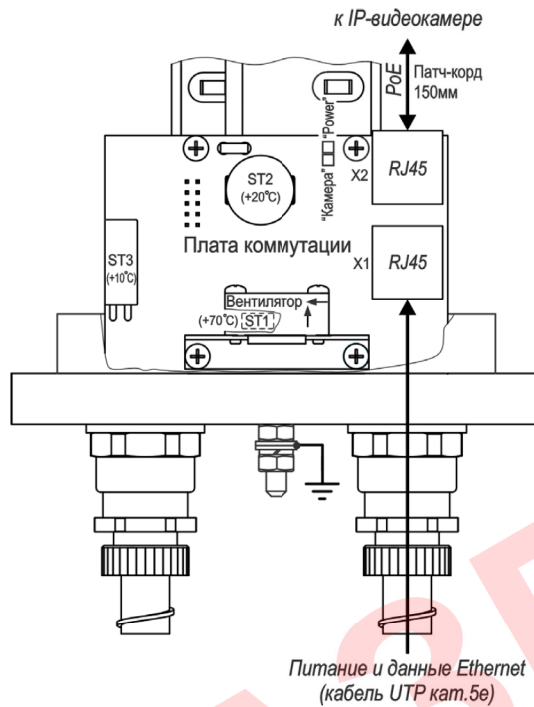
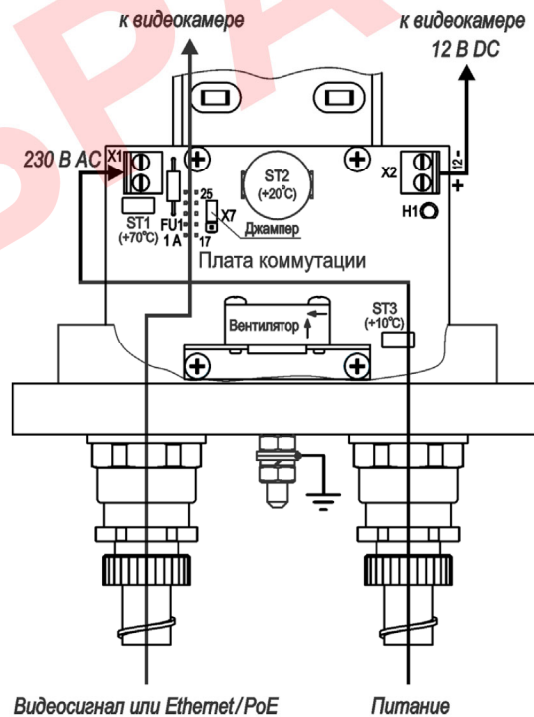


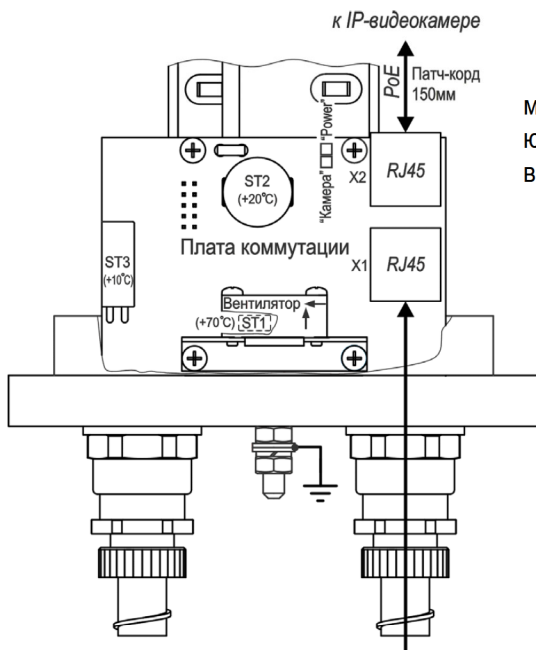
Рисунок 3 – Подключение ТГБ-4Г Ex IIC-24/12



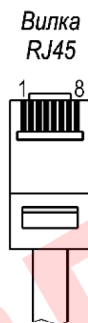
Видеосигнал или Ethernet/PoE

Питание

Рисунок 4 – Подключение ТГБ-4Г Ex IIC-220/12



При подключении к инжектору или коммутатору PoE на плате коммутации включаются светодиод «Power» и при температуре выше минус 10 °С светодиод «Камера».



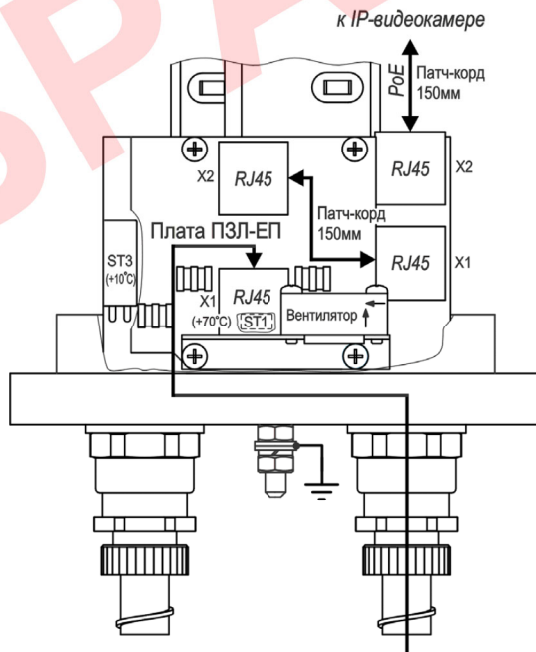
Стандарт TIA/EIA 568B

| Конт. | Цепь (цвет) |
|-------|-------------|
| 1     | +Tx (Б-Ор)  |
| 2     | -Tx (Ор)    |
| 3     | +Rx (Б-Зел) |
| 4     | +P2 (С)     |
| 5     | +P2 (Б-С)   |
| 6     | -Rx (Зел)   |
| 7     | -P2 (Б-Кор) |
| 8     | -P2 (Кор)   |

Питание и данные Ethernet (кабель UTP кат.5е)

Рисунок 5 – Подключение ТГБ-4Г Ex IIC-PoE+

Рисунок 6 – Обжимка вилки RJ45 на кабель кат.5е



Питание и данные Ethernet (кабель UTP кат.5е)

Рисунок 7 – Подключение ТГБ-4Г Ex IIC-PoE+ с платой ПЗЛ-ЕП

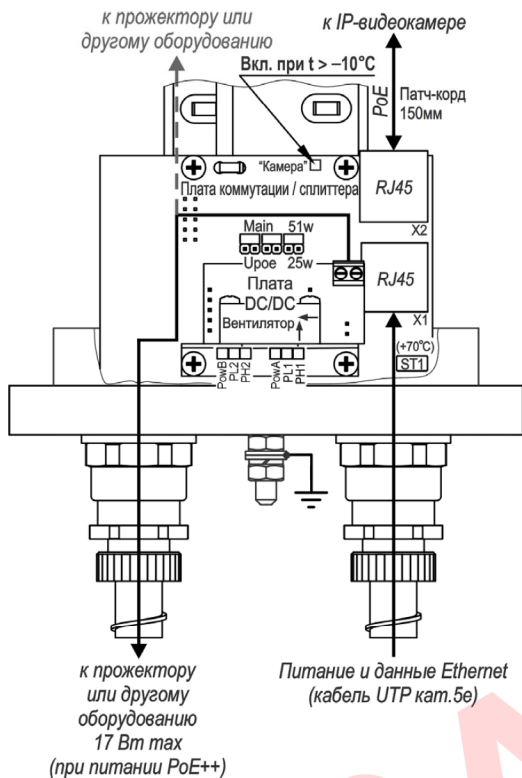


Рисунок 8 – Подключение ТГБ-4Г Ex IIC-PoE++

ТГБ-4Г Ex IIC-PoE++ имеет две конфигурации 4-х парного соединения с инжектором или коммутатором PoE (PSE – power sourcing equipment).

Конфигурация 1 с одинарной сигнатурой («Main») – используется при питании от PSE стандартов IEEE 802.3at, IEEE 802.3bt, PoE++, PoH, Passive PoE 48...56 В.

Конфигурация 2 с двойной сигнатурой («UPoE») – используется при питании от PSE стандарта UPoE.

Требуемая конфигурация устанавливается джамперами «Main/Uрое» и «25w/51w» на плате коммутации / сплиттера (см. рисунок 8 и таблицу 4).

Примечание к таблице 5 – Индикация на светодиодах PL1, PH1 и PL2 может не соответствовать мощности PSE, указанной в таблице, если PSE не полностью соответствуют указанным стандартам, а только поддерживают их, но при наличии соединения ТГБ-4Г Ex IIC-PoE++ с PSE светодиоды PowA (в конфигурациях 1 и 2) и PowB (только в конфигурации 2) всегда переходят в состояние «Включен».

Таблица 4 – Соответствие положения джамперов на плате коммутации / сплиттера ТГБ-4Г Ex IIC-PoE++ стандартам питания PSE

| № конфигурации | Стандарт PSE | Конфигурация       |                 | P <sub>PDin</sub> min, Вт |      |
|----------------|--------------|--------------------|-----------------|---------------------------|------|
|                |              | Джамперы Main/Uрое | Джампер 25w/51w |                           |      |
| 1              | 802.3at      | Main               | Main            | 25w                       | 25,5 |
|                | 802.3bt      | Main               | Main            | 51w                       | 51   |
|                | PoE++        | Main               | Main            | 51w                       | 51   |
|                | PoH          | Main               | Main            | 25w                       | 51   |
|                | Passive PoE  | Main               | Main            | 25w или 51w               | -    |
| 2              | UPoE         | Uрое               | Uрое            | 25w                       | 51   |

После подключения ТГБ-4Г Ex IIC-PoE++ к инжектору PoE по состоянию светодиодов на плате коммутации / сплиттера (см. рисунок 8, таблицу 5 и примечание к таблице 5) можно определить максимальную мощность, выдаваемую инжектором.

Таблица 5 – Светодиодная индикация в ТГБ-4Г Ex IIC-PoE++ (светодиод вкл. - ☀ / выкл. - ●)

| № конфигурации | Стандарт PSE                       | Канал А |     |     |                         | Канал В |     |     |                         |
|----------------|------------------------------------|---------|-----|-----|-------------------------|---------|-----|-----|-------------------------|
|                |                                    | PowA    | PL1 | PH1 | P <sub>PSEmax</sub> ,Вт | PowB    | PL2 | PH2 | P <sub>PSEmax</sub> ,Вт |
| 1              | 802.3at<br>802.3bt<br>PoE++<br>PoH | ☀       | ☀   | ●   | 30                      | ●       | ●   | ●   | -                       |
|                |                                    | ☀       | ●   | ☀   | 60                      | ●       | ●   | ●   | -                       |
|                |                                    | ☀       | ☀   | ☀   | 90                      | ●       | ●   | ●   | -                       |
|                | Passive PoE                        | ☀       | ●   | ●   | -                       | ●       | ●   | ●   | -                       |
| 2              | UPoE                               | ☀       | ☀   | ●   | 30                      | ☀       | ●   | ●   | 30                      |

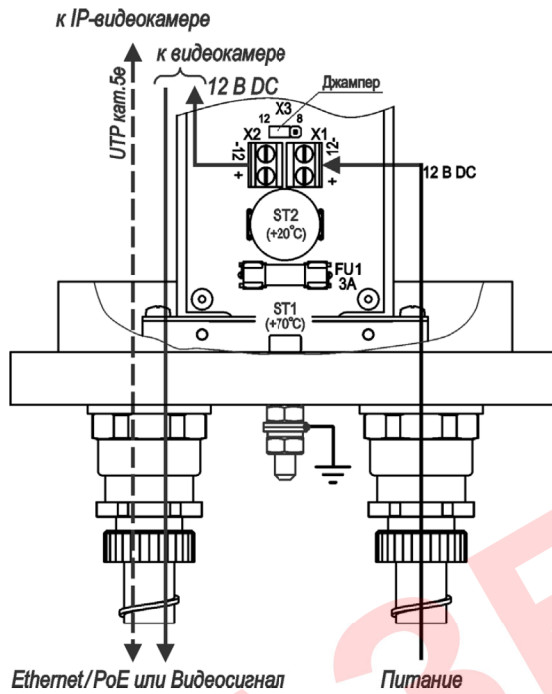


Рисунок 9 – Подключение ТГБ-4Г Ex IIC-12

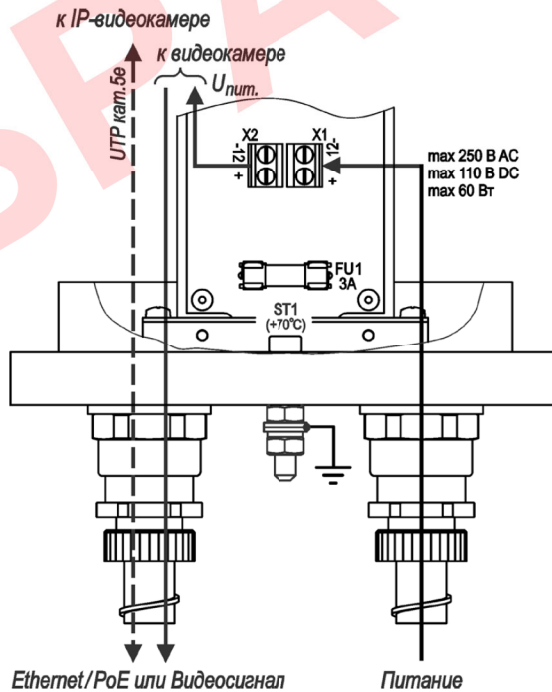
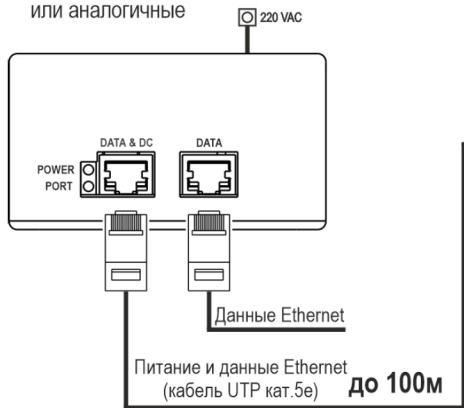


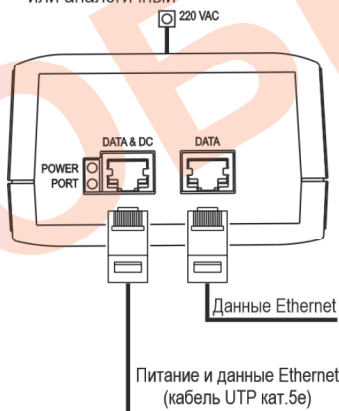
Рисунок 10 – Подключение ТГБ-4Г Ex IIC (без обогрева)

## Примеры подключения термокожуха ТГБ-4Г Ex ИС-РoЕ+

Коммутатор стандарта IEEE 802.3at  
Инжектор PoE-21-I  
или аналогичные

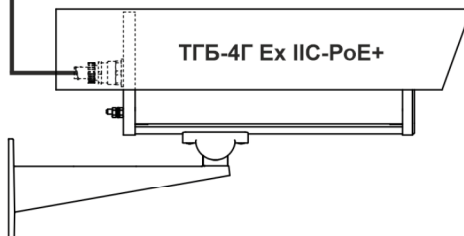


Инжектор PoE-12-I  
или аналогичный



Удлинитель линий  
интерфейса Ethernet

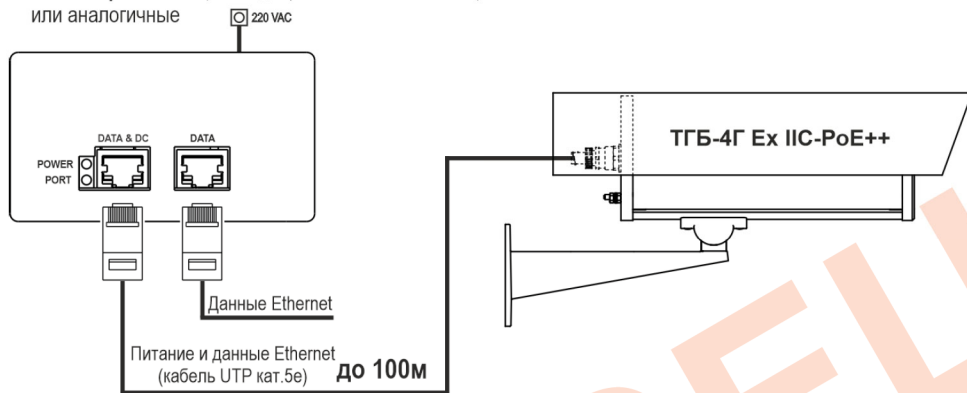
Питание и данные Ethernet  
(кабель UTP кат.5е)  
до 100м



## Примеры подключения термокожуха ТГБ-4Г Ex IIS-PoE++

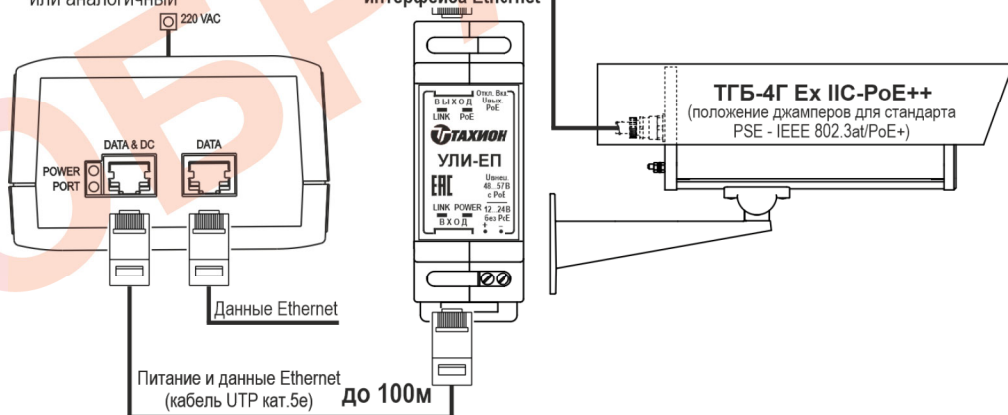
**Коммутатор** стандартов IEEE 802.3at, IEEE 802.3bt, UPOE, PoE++, PoH

**Инжектор PoE-21-I** (только для режима IEEE 802.3at/PoE+) или аналогичные



**Инжектор PoE-12-I** или аналогичный

**Удлинитель линий интерфейса Ethernet**

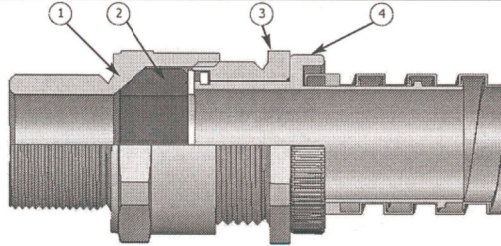




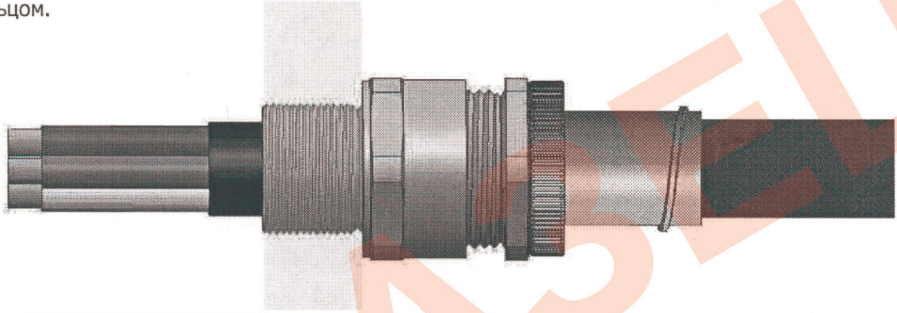
Инструкция по вводу кабеля через кабельный ввод и присоединения металорукава

СОСТАВНЫЕ ЧАСТИ КАБЕЛЬНОГО ВВОДА

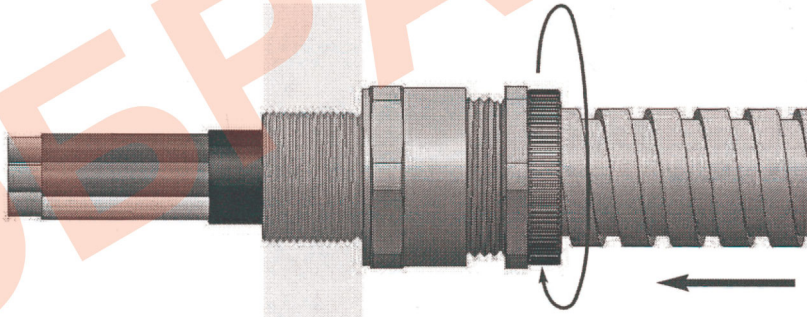
1. Вводная часть
2. Уплотнительное кольцо
3. Контргайка
4. Держатель металорукава



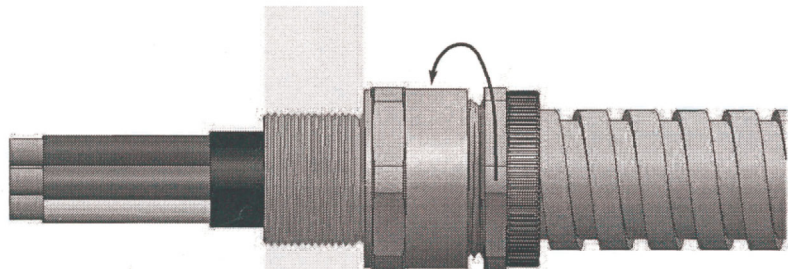
1. Раскрутите контргайку (3) для ослабления уплотнительного кольца (2).
2. Вставьте кабель так, чтобы изолированная часть была полностью обхвачена уплотнительным кольцом.

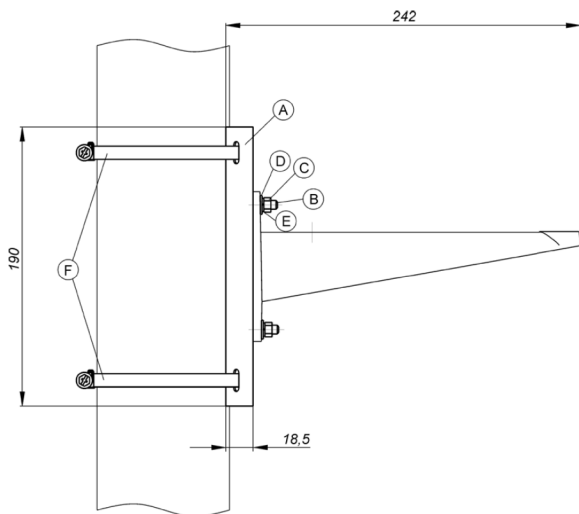


3. Присоедините металорукав и закрутите держатель до обеспечения плотного соединения.



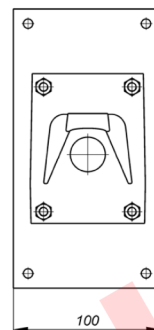
4. Закрутите контргайку (3) рукой до упора, затем ключом дотяните на один оборот.





| Поз. | Изобр. | Кол. |
|------|--------|------|
| A    |        | 1    |
| B    |        | 4    |
| C    |        | 4    |
| D    |        | 4    |
| E    |        | 4    |
| F    |        | 2    |

Крепление (вид спереди)



\* Другой размер - под заказ

Рисунок 11 – Монтаж кронштейна КС-1 на опору (круглую или квадратную)

### ИНФОРМАЦИЯ ПОЛЬЗОВАТЕЛЯ

|                             |  |
|-----------------------------|--|
| Тип и параметры видеокамеры |  |
| Тип и параметры объектива   |  |
| Дополнительное оборудование |  |

### ГАРАНТИЙНЫЕ ОБЯЗАТЕЛЬСТВА

Изготовитель гарантирует соответствие изделия требованиям указанных в данном паспорте ТУ и ГОСТ при соблюдении потребителем условий транспортирования, хранения, монтажа и эксплуатации.

Гарантийный срок эксплуатации – **36 месяцев** со дня продажи изделия производителем или авторизованной торговой организацией. При отсутствии отметки о дате продажи в паспорте, гарантийный срок исчисляется с даты выпуска изделия. Гарантийный срок хранения – **24 месяца** со дня выпуска изделия.

### ГАРАНТИЙНЫЙ ТАЛОН

Наименование

Напряжение питания

Зав.№ и дата выпуска

Комплект модификации \_\_\_\_\_

Представитель ОТК предприятия - изготовителя \_\_\_\_\_

Отметка торгующей организации \_\_\_\_\_

Дата продажи \_\_\_\_\_

Адрес предприятия-изготовителя: 192029, Россия, Санкт-Петербург, пр. Обуховской Обороны 86, лит. К, ООО «Тахион»  
Тел: 8 (812) 401-60-88, 8 (800) 222-44-62, с 10.00 до 17.00 по рабочим дням.

Адрес в Интернете: [www.tahion.spb.ru](http://www.tahion.spb.ru)

E-mail: [info@tahion.spb.ru](mailto:info@tahion.spb.ru)